

Dodatki |

S-USI · Hydro Control · S-Vent · S-ESAM · S-Air 1 · S-AirBox

Dodatki – pasujące do prawie każdego paleniska

S-USI

Spartherm - Interfejs zmieniający podciśnienie
Aby uzyskać więcej informacji, zobacz następujące strony



Jednoczesne działanie systemów wentylacyjnych i kominków może spowodować wydostawanie się spalin do pomieszczenia. Nasze S-USI przez ciągłe czuwanie troszczy się o Państwa bezpieczeństwo w myśl naszego motto:

Proste, inteligentne i wygodne sterowanie.

- PROBLEM

- za małe podciśnienie powoduje wydostawanie się spalin do pomieszczenia
- Ryzyko dla Państwa bezpieczeństwa
- Awaria wentylacji w domu

+ ROZWIĄZANIE

- + Automatyka kontrola parametrów
- + Automatyka wyłączenie systemów wentylacji w razie wystąpienia problemów

+ ZALETY

- + Bezpieczeństwo podczas równoległego działania systemów wentylacyjnych i kominków
- + Pewność dzięki w pełni automatycznej pracy
- + przetestowane i zatwierdzone przez DIBt

Nasze akcesoria mogą nie tylko łatwo zintegrować się z systemem, troszczą się także o

- Niezawodne bezpieczeństwo w pracy
- Łatwość obsługi
- atrakcyjny wygląd
- palenie przyjazne środowisku



W zestawie z S-USI

- S-USI (w tym mat. mocujący)
- przewód silikonowy
- adapter
- czujnik pomiaru ciśnienia
- czujnik temperatury
- materiałem montażowym

S-USI

Spartherm - Interfejs przełączający podciśnienie

S-USI jest urządzeniem do monitorowania bezpieczeństwa ewentualnych awarii systemu wentylacyjnego w odniesieniu do jednoczesnego działania systemów wentylacyjnych z paleniskami zależnymi od powietrza w pomieszczeniu. S-USI nie wykonuje żadnych funkcji sterujących, jest wyłącznie zabezpieczeniem. **S-USI jest certyfikowane i zatwierdzone przez DIBt (Z85. 1-12).**

Zadaniem S USI jest, w przypadku awarii systemu wentylacyjnego ograniczenie wydostawania się gazów spalinowych w zagrażających ilościach do pomieszczenia. Podciśnienie mierzone w rurze dymowej w stosunku do ciśnienia panującego w pomieszczeniu (= pomieszczenie albo zewnętrzne) jest podczas pracy stale monitorowane.

Jeśli palenisko nie pracuje, S-USI jest nieaktywne. Impulsem do startu S-USI przy rozpoczęciu palenia jest zamontowany termostat spalin. Urządzenie to może być stosowane tylko do kominków Spartherm. S-USI nie nadaje się do kominków otwartych.

Optionalnie: S-USI w wersji podtynkowej



RLU Dopuszczenia

Dodatkowym atutem naszych palenisk niezależnych od powietrza do spalania z pomieszczenia jest bezpieczeństwo. Przegląd modeli certyfikowanych przez DIBt znajdziecie Państwo w następującej tabeli.

Palenisko	Drzwiczki	DIBt-Dopuszczenie-Nr.
Mini S RLU 51-4S	lewe	Z-43.12-316
Mini S RLU 51-4S	prawe	Z-43.12-316
Mini R1V RLU 51-4S	lewe	Z-43.12-316
Mini R1V RLU 51-4S	prawe	Z-43.12-316
Mini R1V RLU 57-4S	lewe	Z-43.12-316
Mini R1V RLU 57-4S	prawe	Z-43.12-316
Mini Z1 RLU 51-4S (7kW)	lewe	Z-43.12-316
Mini Z1 RLU 51-4S (7kW)	prawe	Z-43.12-316
Mini Z1 RLU 57-4S (7kW)	lewe	Z-43.12-316
Mini Z1 RLU 57-41 (7kW)	prawe	Z-43.12-316
Varia FD RLU 51-4S	lewe	Z-43.12-316
Varia FD RLU 51-4S	prawe	Z-43.12-316
Varia 2L RLU 51-4S	prawe	Z-43.12-316
Varia 2R RLU 51-4S	lewe	Z-43.12-316
Varia 1V S RLU 51-4S	lewe	Z-43.12-316
Varia 1V S RLU 51-4S	prawe	Z-43.12-316
Varia 1V XL H ₂ O RLU 51-4S	prawe	Z-43.11-322
Varia 1V XL H ₂ O RLU 51-4S	lewe	Z-43.11-322
Varia 1V XXL H ₂ O RLU 51-4S	prawe	Z-43.11-322
Varia 1V XXL H ₂ O RLU 51-4S	lewe	Z-43.11-322
Varia 1V XS H ₂ O RLU 51-4S	prawe	Z-43.11-322
Varia 1V XS H ₂ O RLU 51-4S	lewe	Z-43.11-322
Mini Z1 RLU 51 H ₂ O-4S	lewe	Z-43.11-322
Mini Z1 RLU 51 H ₂ O-4S	prawe	Z-43.11-322
Mini Z1 RLU 51 H ₂ O XL-4S	lewe	Z-43.11-322
Mini Z1 RLU 51 H ₂ O XL-4S	prawe	Z-43.11-322

		DIBt-Dopuszczenie-Nr.
Speedy 1V 51-4S	lewe	Z-43.12-316
Speedy 1V 51-4S	prawe	Z-43.12-316
Speedy 1V 57-4S	lewe	Z-43.12-316
Speedy 1V 57-4S	prawe	Z-43.12-316
Varia 1V 51-4S	lewe	Z-43.12-316
Varia 1V 51-4S	prawe	Z-43.12-316
Varia 1V 57-4S	lewe	Z-43.12-316
Varia 1V 57-4S	prawe	Z-43.12-316
Varia AS-4S-2		W przygotowaniu
Varia ASFD-4S-2		W przygotowaniu

Kominkowych selection	
Senso S RLU	Z-43.12-278
Cubo S RLU	Z-43.12-320
Cubo M RLU	Z-43.12-320
Cubo L RLU	Z-43.12-320
Piko S RLU	Z-32.12-320
Piko M RLU	Z-43.12-320
Piko L RLU	Z-43.12-320

Kominkowych ambiente	
ambiente a1 / a2 / a3 / a4 RLU	Z-43.12-244
S-KI	Z-43.12-159

Hydro Control

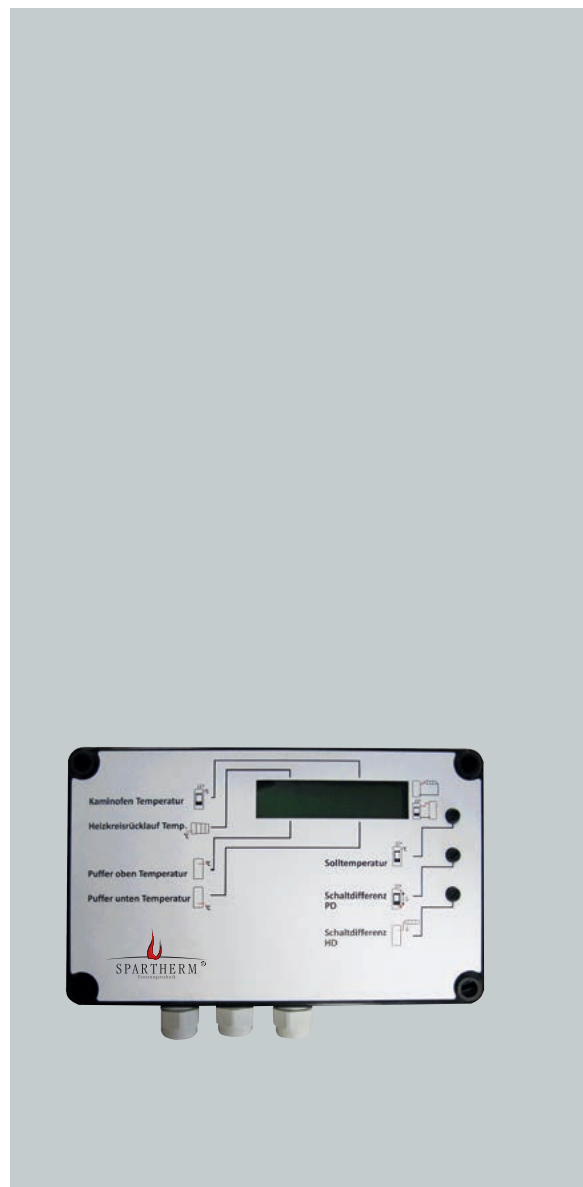
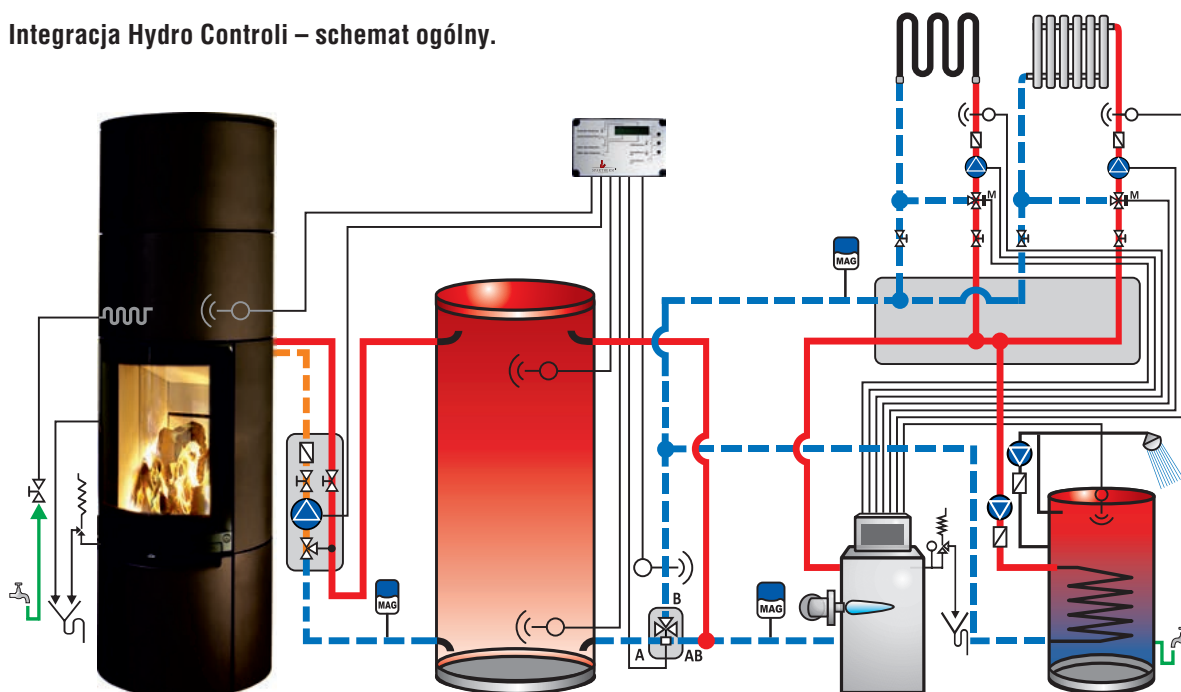
Łatwe podłączenie do palenisk wodnych.

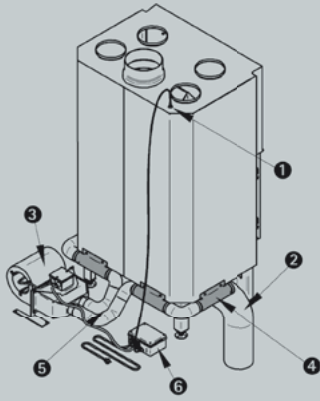
Sterowanie elektroniczne do załadunku i rozładunku bufora (Kontrola Dual-Mode) dla integracji z paleniskiem na paliwo stałe w ramach istniejących systemów ogrzewania ciepłej wody. Regulator w wersji natynkowej z wyświetlaczem LCD dla temperatury i wskaźnikiem statusu stanu.

Zalety

- Łatwa integracja z paleniskami na paliwo stałe w systemach ogrzewania
- Idealny do modernizacji / rozbudowy istniejącego systemu ogrzewania
- Wysoka wydajność systemu - maksymalne rozładowanie energii przez dostosowywanie temperatury obiegowej i bufora.
- Niewymagane zmiany przy ogrzewaniu z czujnikiem pogodowym

Integracja Hydro Controli – schemat ogólny.





W zestawie S-Vent

- 1 aluminiowa rura elastyczna, 5 m
- 1 sterownik
- 1 wentylator z kołnierzem montażowym
- 2 blachy zamykające
- 4 rury
- Różne śruby i zaciski

S-Vent

Modularna konwekcja wymuszona.

- Zastosowanie: do wielu palenisk Spartherm
- Elastyczna instalacja
- Podłączenie wymuszonej konwekcji i zewnętrzne doprowadzenie powietrza
- Konwekcja naturalna jest zachowana, płaszcz gorącego powietrza otwarty w dolnej części
- Zwiększenie mocy konwekcji powietrznej do 75%
- Automatyczne włączanie i wyłączanie wentylatora o różnych prędkościach obrotu

Zapewnia możliwość transportu gorącego powietrza do poszczególnych pomieszczeń i w ten sposób zwiększa wydajność ogrzewania (DGP)

1 Czujnik temperatury / 2 oddzielne powietrze do spalania 3 / wentylator
4 rury iniekcyjne max. 4 szt / 5 aluminiowa rura elastyczna / 6 jednostka sterująca

Doposażenie nie jest możliwe.



W zestawie S-ESAM

- wkład kominkowy z napędem montowanym fabrycznie
- skrzynka sterownicza z wtyczkami kabli połączeniowych
- Bezprzewodowy pilot
- instrukcja obsługi i montażu

S-ESAM

Elektryczny napęd przesuwanych drzwi do urządzeń z płaską szyba.

Automatyczna winda, sterowanie pilotem (Otwórz-Stop-Zamknij). Możliwe podłączenie zewnętrznego przełącznika, możliwe podłączenie do sieci domowej BUS. Wolny bieg, zamknięta szyba może zostać w każdej chwili ręcznie otwarta.

Doposażenie nie jest możliwe.

Od niepamiętnych czasów, nasze wkłady kominkowe i piece spełniają najbardziej rygorystyczne krajowe i międzynarodowe normy. Nie tylko to jest filozofią Spartherm. Spoglądamy w przyszłość innowacyjnie by zapewnić Państwu najlepszą technologię spalania.

S-Airbox

System Spartherm dla czystego powietrza.

S-AirBox używany jest do filtrowania cząstek zawartych w gazach spalinowych. Jest on umieszczony bezpośrednio na palenisku. S-AirBox służy również jako dodatkowa powierzchnia grzewcza, tym samym zwiększa wydajność i poprawia moc konwekcji.

Zalety

- Wysoka efektywność filtracji
- Brak zmian w systemie kominowym
- Łatwe czyszczenie przez użytkownika
- Brak kosztów serwisowych lub usług kominarza
- Bez potrzeby montażu dodatkowych flirtów
- Niezawodne, montowany bezpośrednio na kolektorze wydechowym paleniska

To potrafi Airbox

- redukcja pyłu do 60% przy nominalnej mocy cieplnej do 22kW
- Manualne ustawienia na pracę filtra poprzez regulacje kłapy spalinowej
- temperaturowe sterowanie włączaniem i wyłączaniem filtra
- Optyczna sygnalizacja stanu pracy

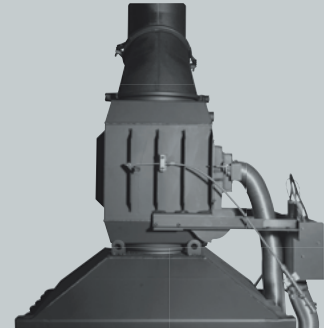
Doposażenie S-Airbox jest możliwe.

S-Air 1

Kratki konwekcyjne.

- Kratka i lampa w jednym
- Może być używana jako dostarczająca powietrze lub cyrkulacyjna
- w trzech kolorach (białym, grafitowym, Nero) i dwóch rozmiarach (mały, średni)
- Zgrabny montaż w obudowie
- Nowoczesny design

Opcjonalnie: zestaw oświetleniowy



W zestawie S-Air 1

- Kratki zatraskowe
- ramka

Zmiany techniczne i zmiany kształtu, koloru i / lub wagi w tym prospekcie zastrzeżone.