

SIM 2/3/Varia 2R-55h H₂O-4S

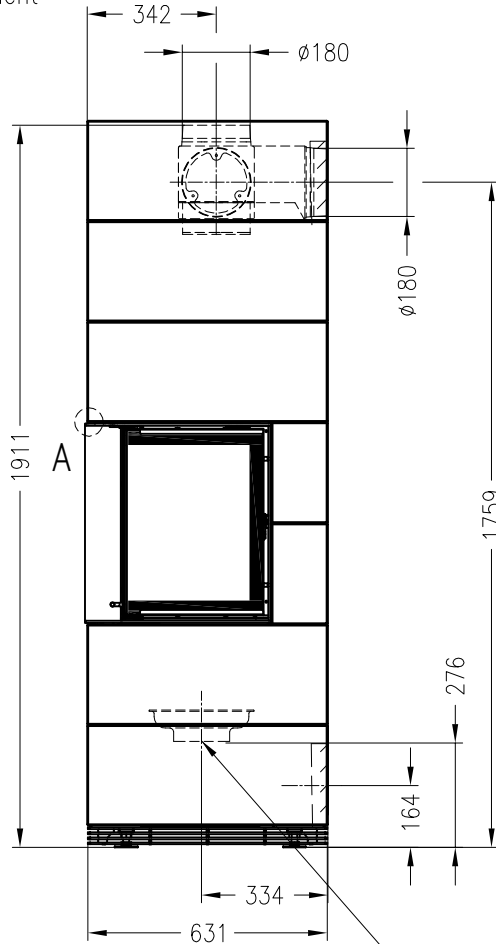
Erweiterungsmodule (265 mm) für Aufbau nach oben, optional



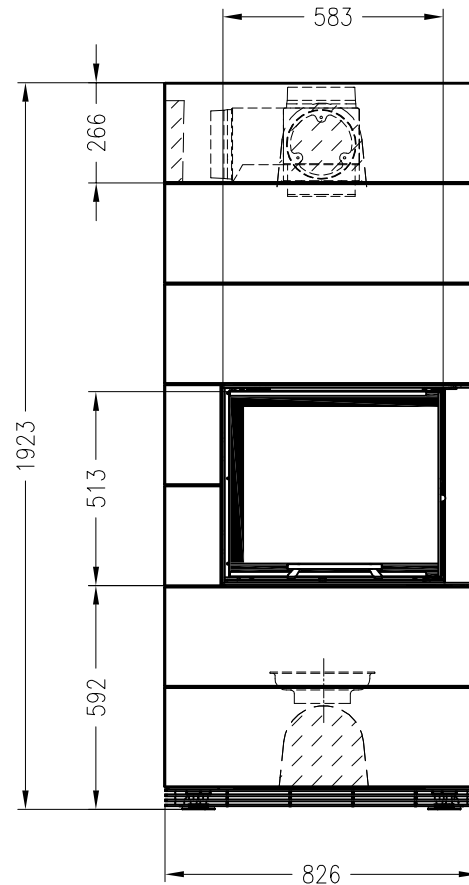
Linear 4S

Stand: 11/2016

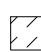
Seitenansicht
M~1:20



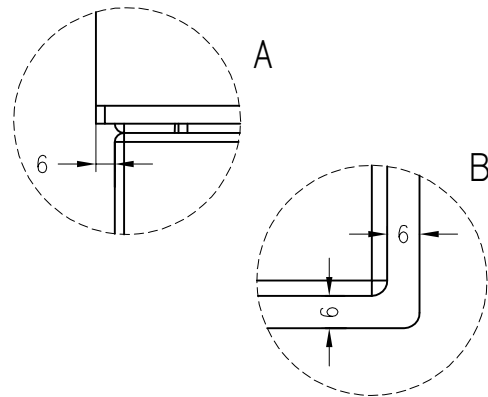
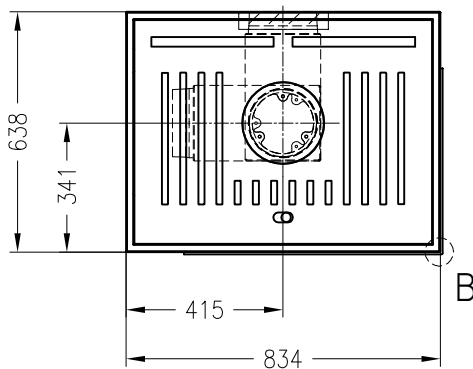
Vorderansicht
M~1:20



optionaler SVS-Stützen $\varnothing 150\text{mm}$
nach unten Best.-Nr. 1005229

 in Betonelement zu erstellender Ausbruch
für Abgas- und optionalen Verbrennungsluftanschluss hinten / seitlich

Draufsicht
M~1:20



Alle Abbildungen und Zeichnungen sind urheberrechtlich geschützt.
Verwertung oder Veröffentlichung, auch einzelner Details, nur mit unserer Genehmigung.
Technische Änderungen und Irrtümer vorbehalten.