

**Inhalt****Seite**

Renova Cs 42 + Frontblende

02

Technische Daten

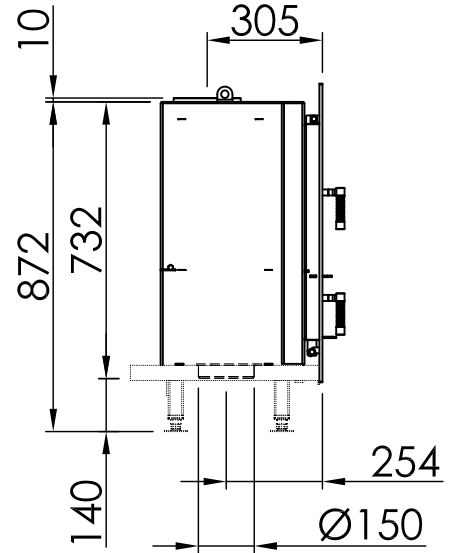
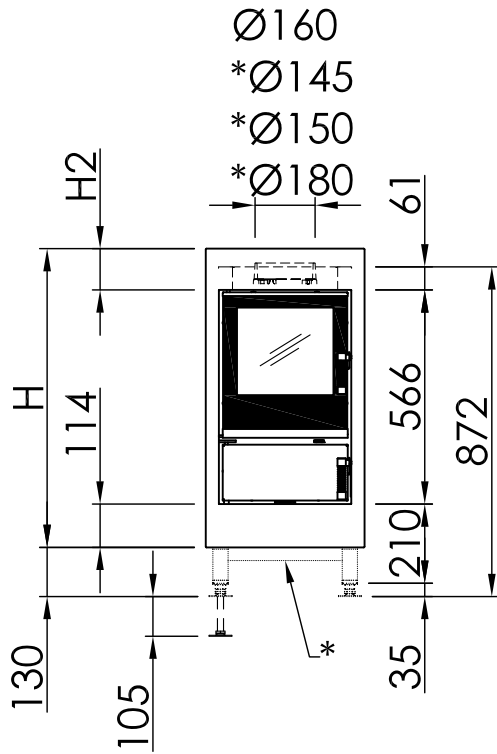
03

# Renova Cs 42 + Frontblende

classic

RLA

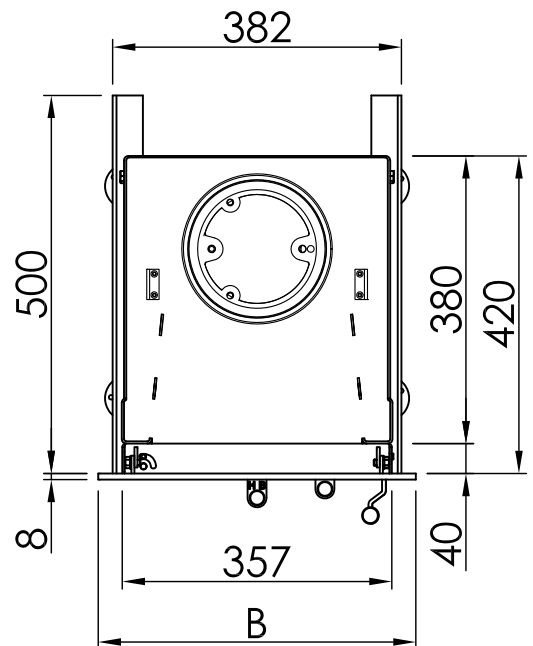
2019/10



~1:20



Frontblendenmaße RCs 3.0		
H (mm)	H2 (mm)	B (mm)
790	109	420
835	154	480
895	214	480



~1:10

Alle Abbildungen und Zeichnungen sind urheberrechtlich geschützt. Verwertung oder Veröffentlichung, auch einzelner Details, nur mit unserer Genehmigung. Technische Änderungen und Irrtümer vorbehalten.  
 All representations and drawings are protected by applicable copyright laws. Utilisation or publication, including individual details, only with our written approval. Technical data subject to change. Errors and omissions excepted.  
 Les illustrations et les dessins sont tous protégés par des droit d'auteur. Toute utilisation ou publication, y compris de détails individuels, nécessite notre autorisation. Sous réserve de modifications techniques et d'erreurs.  
 Tutte le immagini e tutti i disegni sono protetti da diritto d'autore. L'uso o la pubblicazione, anche di dettagli singoli, necessitano della nostra autorizzazione. Con riserva di modifiche tecniche e errori.  
 Todas las ilustraciones y todos los dibujos están protegidos por derechos de propiedad intelectual. Solo se permite el uso o la publicación, incluso de detalles particulares, con nuestra autorización. Reservado el derecho a realizar modificaciones técnicas y correcciones de errores.  
 Alle afbeeldingen en tekeningen zijn auteursrechtelijk beschermd. Gebruik of publicatie, ook van aparte gegevens, alleen met onze toelating. Technische wijzigingen en mogelijke fouten voorbehouden.  
 Wszystkie grafiki i rysunki chronione są prawem autorskim. Wykorzystywanie lub publikowanie, również pojedynczych szczegółów, wyłącznie za naszą zgodą. Zastrzegamy sobie prawo do zmian technicznych i pomyłek.  
 Все рисунки и чертежи защищены авторским правом. Использование или публикация, в том числе отдельных фрагментов, только с нашего разрешения. Возможны технические изменения и ошибки.

\*optional  
 \*optional  
 \*optional  
 \*optional  
 \*optional  
 \*optional

NSHF = Nachschaltheizfläche S = Gerät mit geringer Leistung zusätzlich geprüft		Renova Cs 42 (Scheitholz)	Renova Cs 42 (Braunkohle)
Allgemeine Daten	Energieeffizienz-Klasse	A+	A+
	NW-Leistung kW (geschlossener Betrieb)	6,5	6,5
	Wärmeleistungsbereich kW	4,6-8,5	4,6-8,5
	Wirkungsgrad %	>85	>85
	empf. Schornsteindurchmesser mm	160	160
	Abgasanschluss Ø mm	160	160
	möglicher Abgasanschluss Ø mm	145/150/180	145/150/180
	Gewicht (ca.) kg	105	105
	Erf. Mindestquerschnitt für Zu- u. Umluft (mit WLM) cm <sup>2</sup>	-	-
Erf. Mindestquerschnitt f. Um-/u. Zuluft (ohne WLM) cm <sup>2</sup>	990/1080	990/1080	
Prüfungen und Werte	nicht selbstschließende Feuerraumtür (Bauart A)	-	-
	selbstschließende Feuerraumtür (Bauart A1)	✓	✓
	Betrieb bei offener Tür	-	-
	BlmSCHV. 2.Stufe	✓	✓
	15a BVG	✓	✓
Betrieb bei geschlossenem Feuerraum (Mehrfachbelegung zulässig)	Abgasmassenstrom g/s	6,9	8,8
	Abgastemperatur °C (am Abgasstutzen)	155	151
	Erf. Förderdruck in Pa	12	12
	CO <sub>2</sub> %	7,6	6,6
	Erf. Durchmesser nach M-FeuVo. cm	-	-
Tripelwerte für die Schornsteinberechnung bei Anschluss nachgeschalteter Züge	Verbrennungsluftbedarf m <sup>3</sup> /h	25	30,6
	Abgasmassenstrom g/s	8,1	8,1
	Abgastemperatur am Stutzen Heizeinsatz C°	420	420
	Erf. Förderdruck Pa	15	15
	CO <sub>2</sub> %	~ 9	~ 9
Abstände Heizkammer	Brennstoffmenge kg/h	3,5	3,5
	Verbrennungsluftbedarf m <sup>3</sup> /h	39	39
Abstände Heizkammer	zur Heizkammerwand cm	11	11
	zum Aufstellboden cm	0	0
Wärmedämmung (Beispiel Steinwollmatten nach AGI-Q 132)	Aufstellboden cm	-	-
	Anbauwand cm	8	8
	Steitenwand cm	8	8
	Vormauerung bei zu schützend. Wand cm	10	10
Wärmedämmung (Beispiel Calciumsilicat nach EN 13501-2 ****)	Aufstellboden cm	-	-
	Anbauwand cm	6	6
	Steitenwand cm	6	6
	Vormauerung bei zu schützend. Wand cm	10	10
	als Ersatz für Vormauerung und Wärmedämmung zur Anbauwand cm	7	7
Wärmeverteilung	als Ersatz für Vormauerung und Wärmedämmung zur Seitenwand cm	7	7
	Konvektion %	61	61
	Sichtscheibe %	39	39
Zubehör	H <sub>2</sub> O %	-	-
	SVS-Stutzen	✓	✓
	Anschlussstutzen	-	-
	Tragrahmen	-	-
	Sondertragrahmen	-	-
	Steckblenden ** nur bei Prestige	-	-
	Einschubrahmen ** nur bei Prestige	-	-
Sesam	-	-	
Kompatibilität mit	S-Vent	-	-
	S-Thermatik	-	-
	S-Thermatik Pro	-	-
	S-Thermatik Global	✓	✓
	S-Kamatik	✓	✓
	S-Kamatik Plus	✓	✓
	Thermobox schmal	-	-
	Thermobox breit	-	-
	Helix 400	-	-
	Helix 460	-	-
	Aquabox klein	-	-
	Aquabox groß	-	-
	eboris-akku	-	-



Die Angabe der Öffnungsgrößen für Konvektionsluft gilt für Luftgeschwindigkeiten von 0,75m/s in Heizkaminen (Warmluftanlagen oder Flächenheizungen). Sofern eine Kombination aus Heizkamin und geschlossener Anlage (Hypokauste) erstellt wird, ergeben sich kleinere Öffnungen für Zu- und Umluft, da die Energieabgabe über die Heizkammerflächen berücksichtigt werden sollte.

\* erfüllt 15a 2015 nur mit AT-Aufsatz, Achtung: Abgasanschlusshöhe +160mm

\*\* bauliche Änderung notwendig, erschwerte Reinigung

\*\*\* auf Anfrage

\*\*\*\* Beispiel SILCA 250KM: zugelassener Ersatzdämmstoff nach DIBt Nr. Z-43.14-117 und CE 0432-CPD-420002242/2-6