

Inhalt

Seite

Renova C-Air + Frontblende

02

Technische Daten

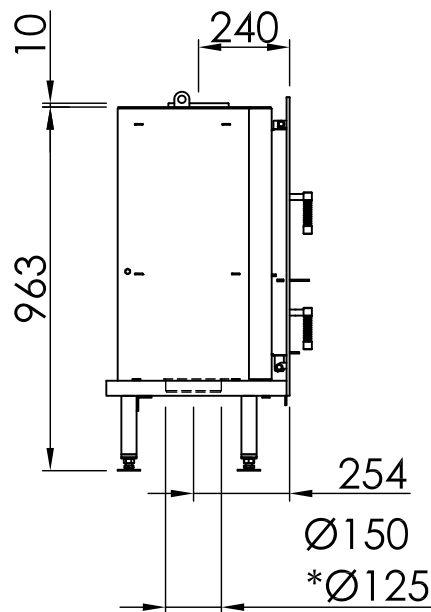
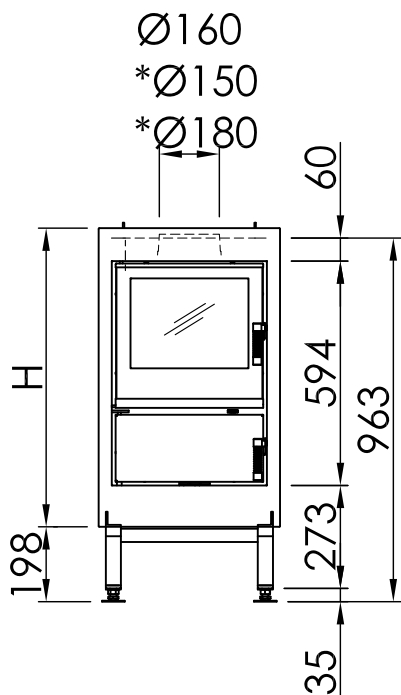
03

Renova C-Air + Frontblende

classic

RLA

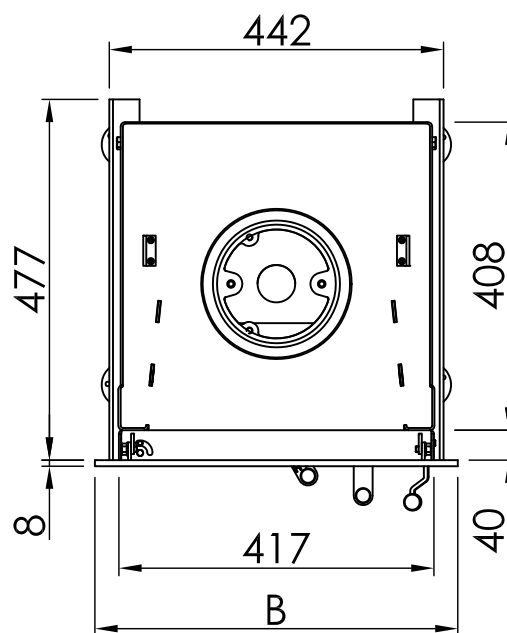
2019/03



~1:20



Frontblendenmaße RCs 3.0	
H (mm)	B (mm)
790	480
830	480
890	480



~1:10

Alle Abbildungen und Zeichnungen sind urheberrechtlich geschützt. Verwertung oder Veröffentlichung, auch einzelner Details, nur mit unserer Genehmigung. Technische Änderungen und Irrtümer vorbehalten.
 All representations and drawings are protected by applicable copyright laws. Utilisation or publication, including individual details, only with our written approval. Technical data subject to change. Errors and omissions excepted.
 Les illustrations et les dessins sont tous protégés par des droit d'auteur. Toute utilisation ou publication, y compris de détails individuels, nécessite notre autorisation. Sous réserve de modifications techniques et d'erreurs.
 Tutte le immagini e tutti i disegni sono protetti da diritto d'autore. L'uso o la pubblicazione, anche di dettagli singoli, necessitano della nostra autorizzazione. Con riserva di modifiche tecniche e errori.
 Todos los ilustraciones y todos los dibujos están protegidos por derechos de propiedad intelectual. Solo se permite el uso o la publicación, incluso de detalles particulares, con nuestra autorización. Reservado el derecho a realizar modificaciones técnicas y correcciones de errores.
 Alle afbeeldingen en tekeningen zijn auteursrechtelijk beschermd. Gebruik of publicatie, ook van aparte gegevens, alleen met onze toelating. Technische wijzigingen en mogelijke fouten vorbehalten.
 Wszystkie grafiki i rysunki chronione są prawem autorskim. Wykorzystywanie lub publikowanie, również pojedynczych szczegółów, wyłącznie za naszą zgodą. Zastrzegamy sobie prawo do zmian technicznych i pomyłek.
 Все рисунки и чертежи защищены авторским правом. Использование или публикация, в том числе отдельных фрагментов, только с нашего разрешения. Возможны технические изменения и ошибки.

*optional
 *optional
 *optional
 *optional
 *optional
 *optional

NSHF = Nachschaltheizfläche S = Gerät mit geringer Leistung zusätzlich geprüft		Renova C-Air mit NSHF (Scheitholz)	Renova C-Air mit NSHF (Braunkohle)
Allgemeine Daten	Energieeffizienz-Klasse	A+	A+
	NW-Leistung kW (geschlossener Betrieb)	8,5	7,8
	Wärmeleistungsbereich kW	6,0-11,1	5,5-10,1
	Wirkungsgrad %	> 85	> 85
	empf. Schornsteindurchmesser in mm	160	160
	Abgasanschluss Ø mm	160	160
	möglicher Abgasanschluss Ø mm	150/180	150/180
	Gewicht (ca.) kg	110	110
Erf. Mindestquerschnitt für Zu- u. Umluft (mit WLM) cm ²	-	-	
Erf. Mindestquerschnitt für Um-/u. Zuluft (ohne WLM) cm ²	1030/1240	1030/1240	
Prüfungen und Werte	nicht selbstschließende Feuerraumtür (Bauart A)	-	-
	selbstschließende Feuerraumtür (Bauart A1)	✓	✓
	Betrieb bei offener Tür	-	-
	BImSCHV. 2.Stufe	✓	✓
	15a BVG	✓	✓
Betrieb bei geschlossenem Feuerraum (Mehrfachbelegung zulässig)	Abgasmassenstrom g/s	8,2	9,1
	Abgastemperatur °C (am Abgasstutzen)	495 (142 hinter NSHF)	483 (142 hinter NSHF)
	Erf. Förderdruck in Pa	12	12
	CO ₂ %	7,7	7,1
	"Erf. Durchmesser nach M-FeuVo. cm"	15	15
Verbrennungsluftbedarf m ³ /h	30,3	31,4	
Tripelwerte für die Schornsteinberechnung bei Anschluss nachgeschalteter Züge	Abgasmassenstrom g/s	20	20
	Abgastemperatur C° am Stutzen Heizeinsatz	650	650
	Erf. Förderdruck Pa	15	15
	CO ₂ %	~ 9	~ 9
	Brennstoffmenge kg/h	4	4
Verbrennungsluftbedarf m ³ /h	41	41	
Betrieb bei offenem Feuerraum (Mehrfachbelegung nicht zulässig)	Abgasmassenstrom g/s	-	-
	Abgastemperatur °C	-	-
	"Abgastemperatur hinter der NSHF °C"	-	-
	Verbrennungsluftbedarf m ³ /h	-	-
Erf. Förderdruck in Pa	-	-	
Abstände Heizkammer	zur Heizkammerwand cm	10	10
	zum Aufstellboden cm	0	0
Wärmedämmung (Beispiel Steinwollmatten nach AGI-Q 132)	Aufstellboden cm	0	0
	Anbauwand cm	15	15
	Steitenwand cm	15	15
	Vormauerung bei zu schützend. Wand cm	6	6
Wärmedämmung (Beispiel Calciumsilicat nach EN 13501-2 ****)	Aufstellboden cm	0	0
	Anbauwand cm	12	12
	Steitenwand cm	12	12
	Vormauerung bei zu schützend. Wand cm	6	6
	als Ersatz für Vormauerung und Wärmedämmung zur Anbauwand cm	13	13
als Ersatz für Vormauerung und Wärmedämmung zur Seitenwand cm	13	13	
Wärmeverteilung	Konvektion %	66	66
	Sichtscheibe %	34	34
	H ₂ O %	0	0
Zubehör	SVS-Stutzen	✓	✓
	Anschlussstutzen	-	-
	Tragrahmen	-	-
	Sondertragrahmen	-	-
	Sesam	-	-
	Sesam 2 (PremiumEdition)	-	-
Kompatibilität mit	S-Airbox	-	-
	S-Vent	-	-
	S-Thermatik NEO	✓	✓
	S-Kamatik	✓	✓
	S-Kamatik Plus	✓	✓
	S-Kamatik Pro II	✓	✓
	Theribox schmal	-	-
	Theribox breit	-	-
	Helix 400	-	-
	Helix 460	XL+Adapter	XL+Adapter
	Aquabox klein	-	-
Aquabox gross	-	-	
eboris-akku	-	-	



Die Angabe der Öffnungsgrößen für Konvektionsluft gilt für Luftgeschwindigkeiten von 0,75m/s in Heizkaminen (Warmluftanlagen oder Flächenheizungen). Sofern eine Kombination aus Heizkamin und geschlossener Anlage (Hypokauste) erstellt wird, ergeben sich kleinere Öffnungen für Zu- und Umluft, da die Energieabgabe über die Heizkammerflächen berücksichtigt werden sollte.

* erfüllt 15a 2015 nur mit AT-Aufsatz, Achtung: Abgasanschlusshöhe +160mm

** bauliche Änderung notwendig, erschwerte Reinigung

*** auf Anfrage

**** Beispiel SILCA 250KM; zugelassener Ersatzdämmstoff nach DIBt Nr. Z-43.14-117 und CE 0432-CPD-420002242/2-6