

Selection  
PremiumEdition



# Design und Technik in einer aufregenden Symbiose



*Markus Rüegg und Gerhard Manfred Rokossa*

Zwei Unternehmen, ein Gedanke: beste Produkte in Design und Technik für mehr Wohlgefühl in jedem Ambiente. Beide Partner stehen für innovative, formschöne Anlagen in modernster und zeitloser Bauweise. Die Firma **Spartherm** ist Marktführer für hochwertige und effiziente Heizeinsätze in Deutschland. Der Funke zwischen den beiden Unternehmen, zwischen Industrie und Handwerk ist übergesprungen, um das Leben mit dem Feuer noch schöner zu gestalten. Die Symbiose aus puristischem Design mit archaischem Stahl und ausgezeichneter Brennzellen-Technik, transformiert Feuer in eine neue Wohn-dimension. So entstehen exzellente Feuerstellen für alle, die sich für außergewöhnliches Design begeistern können.

# Ein Feuermöbel für zeitgemäße Interieurs

Ganz gleich, ob Architektur, Energienutzung, Wohnwelten oder Materialien - wir leben heute anders. Kubische Bauweisen mit vielen Fenstern und offenen Räumen begeistern immer mehr Menschen. In punkto Umwelt achtet Spartherm bei seinen Kaminöfen auf hohe Effizienz, saubere Verbrennung und CO<sub>2</sub>-Neutralität. Auch unsere Wohnwelten haben sich gewandelt. Offene Grundrisse, große, helle Räume und als höchste Form von Behaglichkeit und Wohlbefinden: archaisches Feuer

im Lebensraum. So abwechslungsreich wir heute leben, so akzentuiert lassen sich auch moderne Feuerstellen im Ambiente einsetzen: vor eine Wand aufgebaut genauso wie freistehend im Raum. Denn Feuer ist heute mehr als nur Feuer – es ist ein begehrenswertes Möbel, das wir mit allen Sinnen erleben.

Architektur  
Kubisch, klar, lichtdurchflutet – Aussenwelt und Innenräume verschmelzen zu einer sinnlichen Einheit.



Energie und Umwelt  
Modernste Baumaterialien und eine effiziente Heiztechnik schonen unsere Ressourcen und schaffen Behaglichkeit.

Wohnformen  
Fließende Übergänge zwischen den verschiedenen Lebensräumen eröffnen uns neue Perspektiven.

Material  
Ungewöhnliche Materialien, sinnliche Texturen und spannende Farbkombinationen setzen Akzente.

# Quadratisch. Praktisch. Schön

Anbauelemente und Boxen sind die ideale Ergänzung für Ihre ganz persönliche Feuerinsel. Erhältlich in den drei Farbvarianten Nero, Rohstahl und Weiss lassen sich mit den kubischen Elementen vielgestaltigste Wohlfühlinterieurs rund ums Feuer kreieren. Ob als Stauraum, Holzlager, Ofenbank oder Sideboard – das modular aufgebaute System unterstreicht die sinnliche Ausstrahlung der Kaminöfen auf ästhe-

tisch-ansprechende Weise. Es entstehen Wohnlandschaften, Lieblingsplätze, Rückzugsoasen und repräsentative Feuer-Stahl-Ensemble, die das Herz erwärmen.

Dass auch Praktisches schön sein kann, beweisen die modular konstruierten Stahlmöbel designed by **Markus Rüegg**.



Drei Grundformen, drei Farben und eine ansprechende Materialität in Stahl – die Boxen und Anbauelemente bieten mittels Magnetverbinder eine Vielzahl an Gestaltungsmöglichkeiten im Raum.





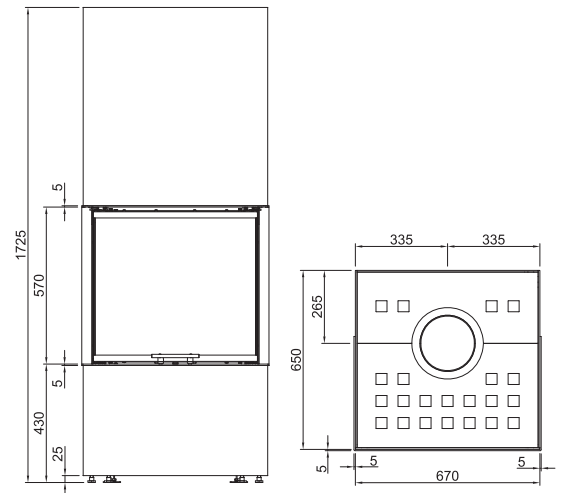
# Stahl-Feuermöbel ARES Formschönheit

Wenn Feuer und Stahl zu einer Einheit verschmelzen, dann ist die Zeit für Ares gekommen. 3-seitig verglast für klare Sicht auf anregende Feuerspiele. 172 Zentimeter pure Formschönheit. Schnörkelloses Design, Präzision in der Ausführung und faszinierende Funktionalität kennzeichnen den Stahl-Feuermöbel ARES.



## Stahl-Feuermöbel ARES Anlage mit Stahlverkleidung

- Zwei Modellvarianten: Wandmodell oder freistehend
- 3-seitig verglast
- Scheibe hochschiebbar
- Farbvarianten: Nero, Weiss, Rohstahl, VAG
- Rauchrohrabgang: oben / hinten
- Rauchrohrabgang: Ø 200 mm



### Allgemeine technische Daten: ARES

|   |                           |
|---|---------------------------|
| Brennstoff  | Scheitholz                |
| Nennwärmeleistung                                   | 7,5 kW                    |
| Holzaufgabemenge                                    | 2,1 kg/h                  |
| Wärmeleistungsbereich min/max                       | 5,3 - 9,8 kW              |
| Wirkungsgrad  | > 80 %                    |
| Gewicht Wandgerät                                   | 420 kg                    |
| Gewicht freistehend                                 | 480 kg                    |
| CO-Gehalt bei 13% O <sub>2</sub>                    | < 1250 mg/Nm <sup>3</sup> |
| Staubgehalt   | < 40 mg/Nm <sup>3</sup>   |
| <b>geschlossener Betrieb</b>                        |                           |
| Abgastemperatur am Stutzen                          | 310 °C                    |
| Förderdruck   | 12 Pa                     |
| Abgasmassenstrom                                    | 7,0 g/s                   |
| <b>offener Betrieb</b>                              |                           |
| Abgastemperatur am Stutzen                          | 310 °C                    |
| Förderdruck   | 7 Pa                      |
| Abgasmassenstrom                                    | 23,7 g/s                  |
| <b>Zubehör</b>                                      |                           |
| SVS-Stutzen   | ✓                         |
| <b>Brandschutz</b>                                  |                           |
| zu brennbaren, zu schützenden Bauteilen             |                           |
| Vormauerung   | 10 cm                     |
| hintere Dämmung Calciumsilikat                      | 8 cm                      |
| zu nicht brennbaren, nicht zu schützenden Bauteilen |                           |
| hintere Dämmung Calciumsilikat                      | 8 cm                      |
| <b>Prüfungen und Werte</b>                          |                           |
| nicht selbstschließende Feuerraumtür                | ✓                         |
| selbstschließende Feuerraumtür                      | ✓                         |
| Betrieb bei offener Feuerraumtür                    | ✓                         |
| 1. BImSchV 2. Stufe                                 | ✓                         |
| Österreich §15a                                     | ✓                         |

# Stahl-Feuermöbel ARTEMIS Sehenswert

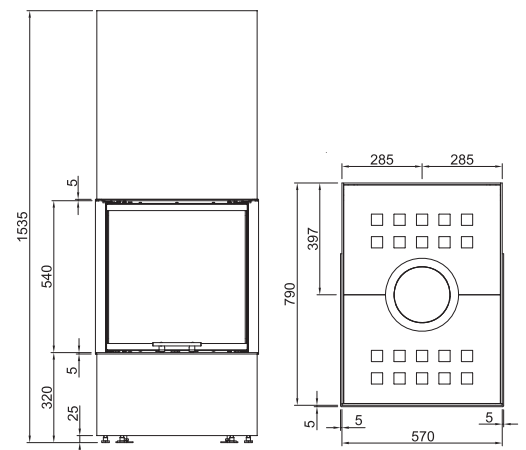
Der Stahl-Feuermöbel ARTEMIS verführt unsere Sinne mit seiner reduzierten Formensprache. Immer im Fokus: Ioderndes Feuer für Wohngefühle der behaglichen Art. Investieren Sie in Sehens-Werte und genießen Sie die unvergleichliche Sinnlichkeit von Feuer in Ihrem Lebensraum.





## Stahl-Feuermöbel ARTEMIS Anlage mit Stahlverkleidung

- Zwei Modellvarianten: Wandmodell oder freistehend
- 3-seitig verglast
- Scheibe hochschiebbar
- Farbvarianten: Nero, Weiss, Rohstahl, VAG
- Rauchrohrabgang: oben / hinten
- Rauchrohrabgang: Ø 200 mm



### Allgemeine technische Daten: ARTEMIS

|   |                           |
|---|---------------------------|
| Brennstoff  | Scheitholz                |
| Nennwärmeleistung                                   | 9,0 kW                    |
| Holzaufgabemenge                                    | ca. 2,8 kg/h              |
| Wärmeleistungsbereich min/max                       | 6,3 - 11,7 kW             |
| Wirkungsgrad  | 80 %                      |
| Gewicht Wandgerät                                   | 410 kg                    |
| Gewicht freistehend                                 | 460 kg                    |
| CO-Gehalt bei 13% O <sub>2</sub>                    | < 1250 mg/Nm <sup>3</sup> |
| Staubgehalt   | < 40 mg/Nm <sup>3</sup>   |
| <b>geschlossener Betrieb*</b>                       |                           |
| Abgastemperatur am Stutzen                          | 310 °C                    |
| Förderdruck   | 12 Pa                     |
| Abgasmassenstrom                                    | 8,6 g/s                   |
| <b>Zubehör</b>                                      |                           |
| SVS-Stutzen   | ✓                         |
| <b>Brandschutz</b>                                  |                           |
| zu brennbaren, zu schützenden Bauteilen             |                           |
| Vormauerung   | 10 cm                     |
| hintere Dämmung Calciumsilikat                      | 8 cm                      |
| zu nicht brennbaren, nicht zu schützenden Bauteilen |                           |
| hintere Dämmung Calciumsilikat                      | 8 cm                      |
| <b>Prüfungen und Werte</b>                          |                           |
| nicht selbstschließende Feuerraumtür                | ✓                         |
| selbstschließende Feuerraumtür                      | ✓                         |
| Betrieb bei offener Feuerraumtür                    | nein                      |
| 1. BImSchV 2. Stufe                                 | ✓                         |
| Österreich §15a                                     | ✓                         |

\*offener Betrieb nicht zulässig

# Stahl-Feuermöbel ATHENE Feuerzeichen

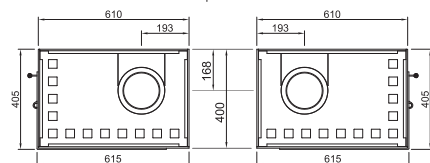
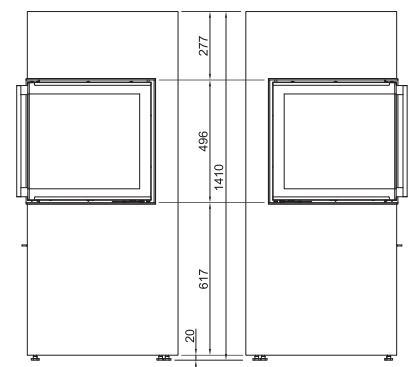
Unübersehbar ein Stahl-Feuermöbel von Markus Rüegg: eigenständiges, klares Design, intelligentes Innenleben, überzeugende Effizienz. So befeuert ATHENE unser Leben mit unvergesslichen Momenten.





## Stahl-Feuermöbel ATHENE Anlage mit Stahlverkleidung

- 2-seitig verglast: rechts oder links
- Scheibe seitlich aufklappbar
- Farbvarianten: Nero, Weiss, Rohstahl, VAG
- Rauchrohrabgang: oben / hinten
- Rauchrohrabgang: Ø 150 mm
- Optional: Wärmespeicher



**Athene L**  
vorne und links offen

**Athene R**  
vorne und rechts offen

### Allgemeine technische Daten: ATHENE

|                                  |                                   |
|----------------------------------|-----------------------------------|
| Brennstoff                       | Scheitholz                        |
| Nennwärmeleistung                | 6,0 kW                            |
| Holzaufgabemenge                 | 1,8 kg/h                          |
| Wärmeleistungsbereich min/max    | 4,2 - 7,8 kW                      |
| Wirkungsgrad                     | 80 %                              |
| Gewicht (ohne Speichersteine)    | 270 kg                            |
| Gewicht Speichersteine           | 45 kg<br>(3 x 7 kg und 1 x 24 kg) |
| CO-Gehalt bei 13% O <sub>2</sub> | < 1250 mg/Nm <sup>3</sup>         |
| Staubgehalt                      | < 40 mg/Nm <sup>3</sup>           |
| Abgastemperatur am Stutzen       | 254 °C                            |
| Förderdruck                      | 12 Pa                             |
| Abgasmassenstrom                 | 7,3 g/s                           |

### Brandschutz

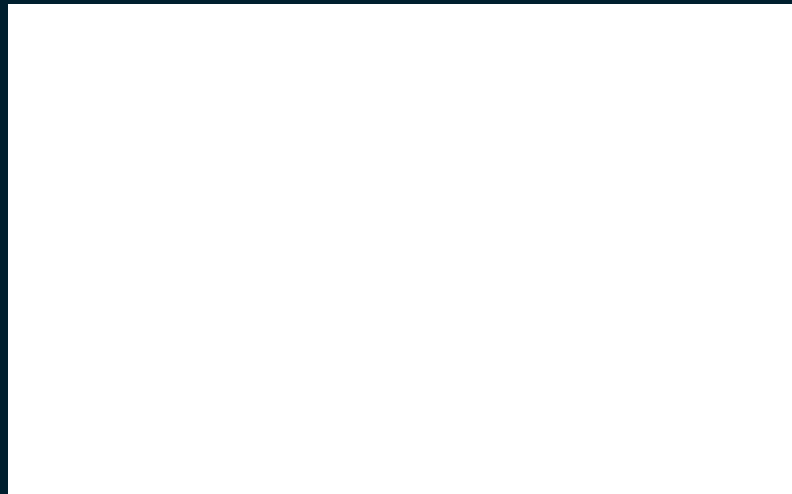
|   |         |
|---|---------|
| zu brennbaren, zu schützenden Bauteilen             |         |
| Abstand zur hinteren Wand                           | 6 cm    |
| Abstand zur seitlichen Wand                         | 6/20 cm |
| Strahlungsbereich                                   | 80 cm   |
| zu nicht brennbaren, nicht zu schützenden Bauteilen |         |
| Abstand zur hinteren Wand                           | 5 cm    |
| Abstand zur seitlichen Wand                         | 5 cm    |
| Strahlungsbereich                                   | 80 cm   |

### Prüfungen und Werte

|                                      |      |
|--------------------------------------|------|
| nicht selbstschließende Feuerraumtür | ✓    |
| selbstschließende Feuerraumtür       | ✓    |
| Betrieb bei offener Feuerraumtür     | nein |
| 1. BImSchV 2. Stufe                  | ✓    |
| Österreich §15a                      | ✓    |

\*offener Betrieb nicht zulässig

Ihr Fachhändler



**SPARTHERM** Feuerungstechnik GmbH

Maschweg 38  
D-49324 Melle  
Tel. +49 54 22/94 41-0  
Fax +49 54 22/94 41-14  
[info@spartherm.com](mailto:info@spartherm.com)  
[www.spartherm.com](http://www.spartherm.com)