



Руководство по установке и эксплуатации

Ares - SEE - Spartherm Excellent Edition





ПРЕДИСЛОВИЕ

Вы сделали выбор в пользу каминной топки Spartherm Ares из серии SEE - Spartherm Excellent Edition - искренне благодарим Вас за оказанное доверие.

В нынешнем мире избытка товаров и массовой продукции основным кредо нашей компании является высокое техническое качество в сочетании с современностью дизайна и обслуживанием клиента, гарантирующим его удовлетворенность и, как следствие, положительные рекомендации для нас.

Совместно с нашими партнерами по специализированной торговле мы предлагаем Вам первоклассные изделия, которые доставляют эмоциональное удовольствие, а также создают чувство уюта и защищенности.

Чтобы добиться желаемого результата, мы рекомендуем Вам внимательно прочитать настоящее руководство по монтажу и эксплуатации, которое быстро ознакомит Вас со всеми преимуществами Вашего камина Ares. Помимо информации об управлении устройством, данное руководство также содержит важные указания по уходу и эксплуатации для обеспечения Вашей безопасности и сохранения ценности камина Ares, а также дает полезные советы и подсказки. Кроме того, в нем рассказывается, как пользоваться камином Ares, не нанося ущерба окружающей среде.

При наличии дополнительных вопросов, пожалуйста, обращайтесь к своему специализированному продавцу.

Всегда красивый камин.

Ваш коллектив специалистов SPARTHERM

G.M.Rokossa

ОГЛАВЛЕНИЕ

1. Общие указания	4	7.3.2 Загружаемое количество дров в час	17
1.1 Функция закрывания дверцы топочной камеры	4	7.4 Регулирование тепловой мощности	17
1.1.1 Изменение функции закрывания топочной дверцы	5	7.5 Отопление в межсезонный период / при неблагоприятных погодных условиях	17
2. Основные требования к монтажу	6	7.6 Возгорание в дымовой трубе	18
2.1 Помещение для установки	6	8. Топливо	18
2.2 Место установки	7	8.1 Нейтральность выбросов CO ₂	19
2.3 Подсоединение нескольких каминов к одному дымоходу	7	8.1.1 Хранение древесины	19
3. Подача воздуха для горения	7	8.2 Ваш вклад в защиту окружающей среды	19
3.1 Воздуховоды воздуха для горения	8	9. Очистка и уход	20
3.2 Подсоединение воздуха для горения	8	9.1 Техническое обслуживание	20
4. Газоотводящий патрубок	9	9.2 Футеровка топочной камеры	20
4.1 Дросселирующее устройство	9	9.3 Очистка стеклянных панелей	20
5. Противопожарная защита	10	9.4 Очистка топочной камеры / деталей облицовки	21
5.1 Возможность установки заподлицо со стеной	11	10. Устранение неисправностей	22
5.2 Возможность установки в свободностоящем исполнении	11	11. Общие гарантийные условия	23
5.3 Напольные покрытия в непосредственной близости	12	11.1 Область применения	23
5.4 Область излучения	12	11.2 Общая информация	23
6. Руководство по эксплуатации	14	11.3 Гарантийный срок	23
6.1 Общие указания по эксплуатации	14	11.4 Обязательные условия для вступления в силу и действия гарантии	24
6.2 Заводская табличка	14	11.5 Ограничение гарантийных обязательств	24
7. Горение	15	11.6 Устранение дефектов / Ремонт	24
7.1 Первый ввод в эксплуатацию	15	11.7 Продление гарантийного срока	25
7.2 Регулирование подачи воздуха для горения	15	11.8 Запасные части	25
7.3 Разжигание / горение	16	11.9 Ответственность	25
7.3.1 Добавление дров	16	11.10 Заключительное замечание	25
		12. Технические характеристики	26

1. ОБЩИЕ УКАЗАНИЯ

Настоящее руководство по сборке соответствует требованиям стандарта DIN EN 13229 «Камины открытые и каминные вставки, работающие на твердом топливе».

Необходимо обеспечить соблюдение национальных и региональных предписаний, стандартов, требований к установке и материалам. Разумеется, наши изделия проверяются на соответствие внутренним критериям качества от контроля поступления товаров до приемки перед отправкой.

Маленькие дети, пожилые и немощные люди: как и при эксплуатации любых отопительных приборов, для данных групп пользователей желательно установить защитное приспособление, поскольку смолотворное стекло, а также детали облицовки камина могут нагреваться до очень высокой температуры! **Опасность получения ожога!** Категорически запрещается оставлять таких людей у горящего или недавно погасшего камина Ares! Необходимо обратить их внимание на данный источник опасности.

Запрещается класть или ставить горючие предметы на свободные поверхности камина Ares. Не кладите на Ares мокрое белье с целью его сушки. Вешалки для сушки одежды разрешается устанавливать только за пределами области теплового излучения!

В процессе горения вырабатывается тепловая энергия, которая ведет к сильному нагреву камина Ares, а также его поверхностей, ручек дверцы и управления, стекла и т.д. Запрещается прикасаться к ним или использовать их без соответствующей защиты (например, прилагаемой термозащитной рукавицы).

Запрещается вносить изменения в конструкцию Ares! В частности, нельзя размещать какие-либо встраиваемые детали внутри топочной камеры, в дымоходах или каналах горения, если эти детали явным образом не разрешены к применению компанией SPARTHERM. Без такого явно выраженного согласия изменение конструкции топочного устройства ведет к аннулированию гарантии и разрешения на эксплуатацию.

Кухонные вытяжные зонты, вентиляционные системы и т.п., установленные в одном помещении или помещениях, сообщающихся с камином Ares, могут отрицательно повлиять на его работу (вплоть до проникновения дыма в жилое помещение), поэтому их ни в коем случае нельзя эксплуатировать одновременно с Ares без принятия надлежащих мер предосторожности.

При эксплуатации нескольких топочных устройств в одном помещении или в одной воздушной системе необходимо обеспечить достаточный приток воздуха для горения!

Речь в данном случае идет о топочном устройстве периодического горения, т. е. длительное горение достигается посредством подкачивания топлива. Непрерывный режим работы без периодического подкачивания топлива не может быть достигнут путем перекрытия подачи воздуха для горения и недопустим.

Повреждения при транспортировке: пожалуйста, немедленно осмотрите изделие после его поставки (визуальный контроль). Любые обнаруженные повреждения необходимо указать в накладной. После этого следует проинформировать специалиста по установке печей. При установке облицовки следует защитить видимые детали камина Ares от загрязнений и повреждений.

1.1 ФУНКЦИЯ ЗАКРЫВАНИЯ ДВЕРЦЫ ТОПОЧНОЙ КАМЕРЫ

Возможность использования камина в многотопочной системе (при подсоединении двух или нескольких топок к одному дымоходу) зависит от того, является ли дверца самозакрывающейся:

Функция самозакрывания дверцы:

топочное устройство может использоваться в многотопочной системе.

При отсутствии функции самозакрывания дверцы:

использование в многотопочной системе недопустимо, т. е. камин должен быть подсоединен к отдельному дымоходу.

Указание: при подсоединении нескольких топочных устройств к одному дымоходу он должен быть спроектирован и изготовлен надлежащим образом.

При этом следует уточнить вопрос, является ли топочное устройство «открытым камином». В Германии на «открытый камин» не распространяются требования относительно эмиссии вредных веществ согласно 2-му федеральному постановлению об ограничении загрязнений атмосферы, однако его эксплуатация разрешена только «время от времени». Производитель топки указывает режим ее эксплуатации и тем самым определяет, разрешается ли эксплуатировать устройство согласно его назначению в открытом виде, и должно ли оно при этом рассматриваться как «открытый камин». Открытый режим эксплуатации допускается производителем: открытый камин с использованием только время от времени; открытый режим эксплуатации не допускается производителем: закрытый камин, ограничения использования отсутствуют.

Указание: Старые термины «конструкция А1» или «конструкция А», применявшиеся в потерявшем силу стандарте DIN 18895, часто приводили к смещению вышеуказанных характеристик и сегодня более не действуют.

В принципе изделия Spartherm Excellent Edition должны всегда эксплуатироваться в закрытом состоянии, т.е. дверцы топочной камеры разрешается открывать исключительно с целью загрузки топлива или очистки.

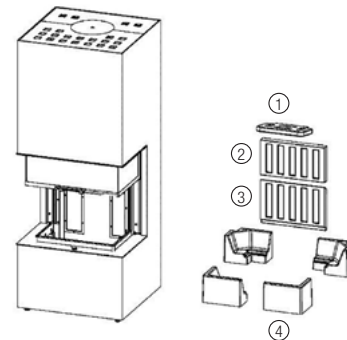
Предназначенные для эксплуатации с открытой дверцей изделия серии Spartherm Excellent Edition, которые были испытаны в отдельном порядке, помечены в технических характеристиках соответствующим образом.

При эксплуатации с одинарным подключением к дымоходу (одна топка на одну дымовую трубу) пользователь может сам выбрать, должна ли дверца топочной камеры Ares быть оснащена функцией самозакрывания или нет. Пользователь несет ответственность за закрытие дверцы топочной камеры при эксплуатации топочного устройства согласно его назначению, и обязан всегда соблюдать данное требование.

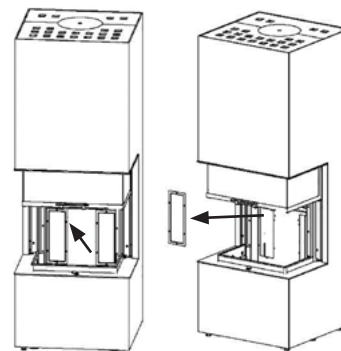
1.1.1 ИЗМЕНЕНИЕ ФУНКЦИИ ЗАКРЫВАНИЯ ТОПОЧНОЙ ДВЕРЦЫ

В состоянии при поставке каминные топки Ares не оснащены функцией самозакрывания дверцы топочной камеры. Чтобы изменить тип закрытия топочной дверцы на самозакрывающийся, необходимо снять расположенные на дверце противовесы.

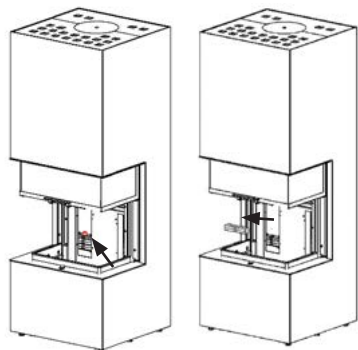
1. Демонтируйте футеровку топочной камеры; для этого извлеките из топочной камеры отражательный экран (1), верхний кирпич задней стенки (2), нижний кирпич задней стенки (3), а также донные кирпичи (4).



2. Для удаления ревизионной заслонки справа и слева необходимо выкрутить в общей сложности 12х винтов с потайной головкой М5. Удалите ревизионную крышку.



3. Извлеките установочный винт с внутренним шестигранником М8 и стяните зажим со стального троса. Уберите необходимые противовесы (начиная с самых маленьких). Количество убираемых противовесов следует выбрать так, чтобы дверца закрывалась медленно и с постоянной скоростью; проверьте работоспособность.



4. Монтаж выполняется в обратной последовательности.

2. ОСНОВНЫЕ ТРЕБОВАНИЯ К МОНТАЖУ

Перед установкой каминной топки Ares следует убедиться в безупречной работе системы подачи воздуха и при необходимости обеспечить ее работу. Перед монтажом необходимо проконсультироваться у ответственного районного инспектора отопительных систем относительно пригодности дымовой трубы и системы подачи воздуха для горения. Соблюдение и применение стандартов DIN 18160 и DIN 18896 является обязательным.

Необходимо обеспечить применение соответствующего стандарта DIN EN 13229. Для каждого камина требуется собственная дымовая труба. Подключение нескольких каминов к одному дымоходу разрешено только в случае, если они оборудованы самозакрывающимися дверцами топочной камеры.

Расчет конструкции дымовой трубы производится согласно стандарту DIN 4705, часть 1, часть 2 или EN 13384-1 с применением приведенной в данном руководстве таблицы параметров.

2.1 ПОМЕЩЕНИЕ ДЛЯ УСТАНОВКИ

Наши изделия серии Spartherm Excellent Edition разрешено устанавливать только в помещениях, где их расположение, конструктивные условия и способ эксплуатации не могут стать источниками опасностей. В частности, в помещении установки должно поступать достаточное количество воздуха для горения. Опорная поверхность помещения установки должна быть устроена таким образом и иметь такие размеры, чтобы гарантировать надлежащую эксплуатацию камина Ares.

Эксплуатация камина Ares не представляет опасности, когда

- в изделия Spartherm Excellent Edition встроены предохранительные устройства, автоматически и эффективно предотвращающие возникновение разрежения в помещении установки;
- требуемые объемные потоки воздуха для горения и объемные потоки вытяжных систем вместе не создают в помещении установки и связанных с ним помещениях разрежение более 0,04 мбар.

2.2 МЕСТО УСТАНОВКИ

Изделия серии Spartherm Excellent Edition Produkte не разрешается устанавливать:

- на лестничных площадках, за исключением жилых зданий с не более чем двумя квартирами;
- в коридорах общего пользования;
- в гаражах;
- в помещениях или квартирах, проветриваемых с помощью вентиляционных установок или воздухонагревательных систем, если не гарантируется безопасная эксплуатация камина Ages;
- в помещениях, где обрабатываются, хранятся или изготавливаются легковоспламеняющиеся и взрывоопасные материалы либо смеси в таких количествах, при которых возникает опасность их воспламенения или взрыва.

2.3 ПОДСОЕДИНЕНИЕ НЕСКОЛЬКИХ КАМИНОВ К ОДНОМУ ДЫМОХОДУ

Согласно стандарту DIN 18160, параллельное подключение к дымоходу других топочных устройств разрешается в случае, если камин Ages оборудован самозакрывающейся дверцей топочной камеры. Все другие топочные устройства, подключаемые к дымоходу, должны иметь аналогичное разрешение!

3. ПОДАЧА ВОЗДУХА ДЛЯ ГОРЕНИЯ

Изделия серии Spartherm Excellent Edition разрешается устанавливать только в помещениях, где имеется как минимум одна дверь, ведущая за пределы здания, или одно окно, которое можно открыть, либо присутствует непосредственное или косвенное объединение с другими помещениями в одну систему подачи воздуха для горения.

При установке камина в квартирах или иных комплексах помещений в общую систему подачи воздуха для горения должны входить только помещения одной квартиры или комплекса.

Изделия серии Spartherm Excellent Edition могут устанавливаться или монтироваться в вышеуказанных помещениях только при условии, что там будет обеспечиваться приток воздуха для горения не менее 360 м³ на каждый час и м² отверстия топочной камеры. Если в помещении установки или связанных с ним помещениях присутствуют другие топочные устройства, согласно техническим правилам изделия серии Spartherm Excellent Edition должны получать как минимум 540 м³ воздуха для горения на каждый час и м² топочной камеры, а другие топочные устройства - дополнительно как минимум 1,6 м³ воздуха для горения на каждый час и киловатт общей номинальной тепловой мощности при расчетной разности давлений 0,04 мбар по сравнению с атмосферой за пределами помещения. В качестве ориентировочного значения для определения размеров приточных воздухопроводов используется скорость воздушного потока около 0,15 м/с. У изделий серии Spartherm Excellent Edition это соответствует приточному воздухопроводу с поперечным сечением 175 см², т. е. диаметром прилб. 15 см.

Если забор воздуха для горения невозможен из помещения установки (например, в домах с вентиляционными системами), необходимо подсоединить трубу к патрубку воздуха для горения, расположенному на устройстве. Эта соединительная труба должна выводиться в другое помещение. (Пожалуйста, убедитесь, что в помещение поступает достаточное количество воздуха; для этого следует проконсультироваться с ответственным районным инспектором отопительных систем и соблюдать требования Предписания по эксплуатации топочных устройств соответствующей федеральной земли и стандарта DIN 18896.)

Если данную трубу для подачи воздуха для горения требуется вывести за пределы здания, необходимо предусмотреть наличие

отсечного устройства. При этом положение запорного устройства должно быть хорошо различимым. В случае такого исполнения приточный воздуховод требуется изолировать, так как возможно образование конденсата. Кроме того, трубу следует проложить таким образом, чтобы в нее не могли попасть вода или иные вещества, и обеспечивался сток возможного конденсата.

Примечание: О том, как можно реализовать достаточное поступление воздуха для горения, речь идет, например, в образце Предписания по эксплуатации топочных устройств (в редакции от мая 1998 г.) и образце из инструкции по выполнению к образцу Предписания по эксплуатации топочных устройств (в редакции от января 1980 г.) Эти образцы опубликованы в журнале «Mitteilungen des Institutes für Bautechnik» (Сообщения института строительных технологий), № 3/1980, 17-й год издания (см. также комментарий к стандарту DIN 18895).

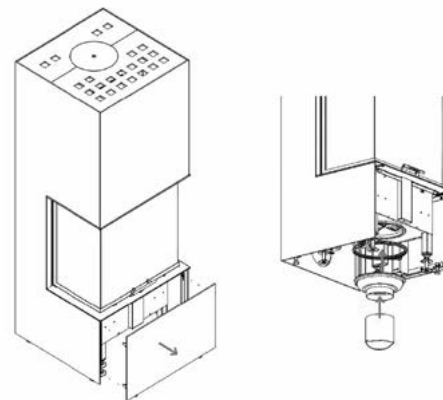
3.1 ВОЗДУХОВОДЫ ВОЗДУХА ДЛЯ ГОРЕНИЯ

Согласно требованиям Земельных строительных норм и правил, которые соответствуют § 37 пункта 2 Типовых строительных норм и правил, воздуховоды подачи воздуха для горения в зданиях с более чем двумя полными этажами, а также воздуховоды подачи воздуха для горения, пересекающие огнезащитные перегородки, должны быть смонтированы таким образом, чтобы исключалась возможность переноса огня и дыма на другие этажи или в противопожарные зоны.

Примечание: Информация о способах выполнения вышеуказанного предписания изложена в директиве органов пожарного надзора о пожарно-технических требованиях к вентиляционным системам (образец проекта), редакция от января 1984 г.

3.2 ПОДСОЕДИНЕНИЕ ВОЗДУХА ДЛЯ ГОРЕНИЯ

Отдельный подвод воздуха для горения снизу



1. Нижняя панель облицовки удерживается двумя пружинными защелками, расположенными сбоку. Снизу она зафиксирована двумя винтами. Сначала извлеките винты на нижней стороне, а затем вытяните облицовку по направлению к себе.
2. Закрепите на фланце отдельный патрубок подачи воздуха для горения с помощью прилагаемой зажимной скобы.
3. Введите воздуховодный канал в цоколь камина посредством, например, гибкой трубки.

Монтаж элементов облицовки выполняется в обратном порядке.

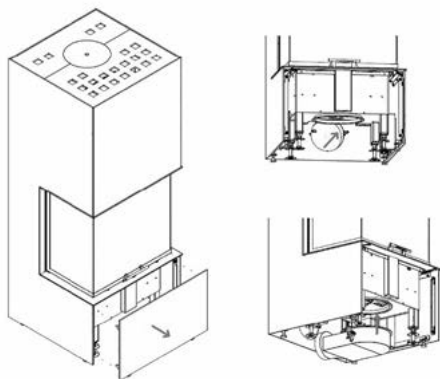
4. ГАЗООТВОДЯЩИЙ ПАТРУБОК

Изделия серии Spartherm Excellent Edition могут снабжаться отсечным устройством в газоотводном канале. Это отсечное устройство не должно мешать проведению работ по проверке и очистке соединительных элементов, а также не должно самостоятельно закрываться. Положение отсечного устройства должно быть хорошо различимо снаружи - например, по положению ручки управления. Такие отсечные устройства разрешается устанавливать только в дымосборнике, дымоотводящем патрубке или соединительном элементе. Вместо отсечного устройства возможно размещение дросселирующих устройств.

4.1 ДРОССЕЛИРУЮЩЕЕ УСТРОЙСТВО

Монтировать дросселирующие устройства разрешается только в дымоотводящем патрубке или соединительном элементе. Дросселирующие устройства должны быть простыми в обслуживании. Их необходимо снабдить отверстиями в виде кругового выреза или кругового сегмента с поперечным сечением не менее 3 % от общего поперечного сечения поверхности, однако при этом не менее 20 см². Положение дроссельного устройства должно быть различимо по положению ручки управления.

Отдельный подвод воздуха для горения сзади



1. Нижняя панель облицовки удерживается двумя пружинными защелками, расположенными сбоку. Снизу она зафиксирована двумя винтами. Сначала извлеките винты на нижней стороне, а затем вытяните облицовку по направлению к себе.
2. Ослабьте фланцевые гайки для крепления заднего канала подачи воздуха на задней стенке камина Ages и извлеките круглый вырез.
3. Монтируйте отдельный патрубок подачи воздуха для горения на фланце с помощью обеих клемм.
4. Введите воздухопроводный канал в соседний отсек посредством, например, гибкой трубки.

Монтаж элементов облицовки выполняется в обратном порядке.

5. ПРОТИВОПОЖАРНАЯ ЗАЩИТА

Приемка Вашего камина Ares перед его вводом в эксплуатацию должна проводиться ответственным районным инспектором отопительных систем. Инспектор также может заранее оценить имеющиеся условия на месте установки камина и предоставить указания по поводу надлежащего монтажа изделия Spartherm Excellent Edition.

Общие указания по противопожарной защите Изделия Spartherm Excellent Edition являют собой генераторы тепла и подлежат действию предписаний, а также применимых инструкций по пожарной безопасности. Уже при выборе места установки необходимо соблюдать требования противопожарной защиты и обязательные минимальные расстояния.

Из соображений безопасности и пожарной защиты для стен, нуждающихся в защите, а также горючих строительных материалов предписаны более длинные расстояния (см. таблицу ниже).

	Теплоизоляция для монтажной стены		Расстояния до области излучения
	нуждается в защите ³⁾	не нуждается в защите ²⁾	
Ares Настенная модель	80 mm Силикат кальция ¹⁾	80 mm Силикат кальция ¹⁾	800 mm
Ares отдельно стоящий	80 mm Силикат кальция ¹⁾	изоляция отсутствует	

¹⁾ Плиты из силиката кальция, например, SILCA 250KM (разрешенный изоляционный материал согласно DIBt № Z-43.14-117 и CE 0432-CPD-420002242/2-6) либо равноценные изоляционные материалы.

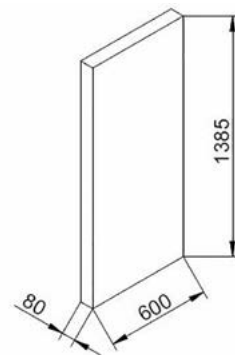
²⁾ Стены помещений, не нуждающиеся в защите и не изготовленные из горючих материалов, в силу своей конструкции и свойств материала способны выдерживать температуру > 85°C на протяжении длительного времени.

³⁾ Стены помещений, изготовленные из горючих материалов или нуждающиеся в защите (напр., с деревянным каркасом, несущие конструктивные элементы) должны быть защищены от воздействия температуры > 85°C.

Перед установкой необходимо проверить состояние стен в помещении. Если тип стены в помещении не удается точно определить, обратитесь за помощью к специалисту (по отопительным системам).

- Обои, используемые в качестве стенового покрытия, согласно стандарту DIN 4102-1 не являются горючими строительными материалами и не нуждаются в особых мерах противопожарной защиты. При этом следует учитывать, что стеновая конструкция, находящаяся за обоями (например, деревянный каркас), вполне может относиться к категории горючих или нуждающихся в защите материалов, в связи с чем потребуются принятие соответствующих мер!
- Соблюдайте обязательное минимальное расстояние от элемента соединения с дымоходом до горючих строительных материалов.
- Над топочным устройством не должно находиться легковоспламеняющихся предметов на расстоянии менее 50 см

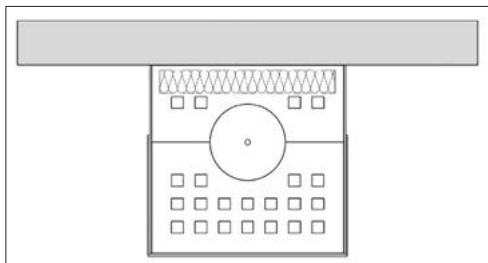
Требуемая изоляция (выкроенный лист из силиката кальция) для встраивания Ares с точной подгонкой



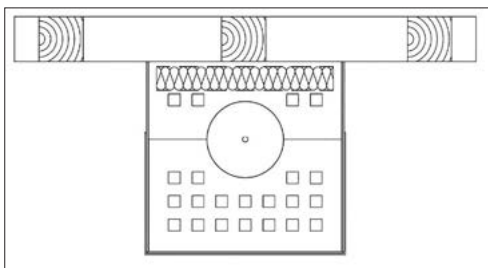
Изоляция не входит в объем поставки и должна обеспечиваться заказчиком.

5.1 ВОЗМОЖНОСТЬ УСТАНОВКИ ЗАПОДЛИЦО СО СТЕНОЙ

Внимание: Версия камина Ares для установки заподлицо со стеной не оборудована задней облицовочной панелью из стали!



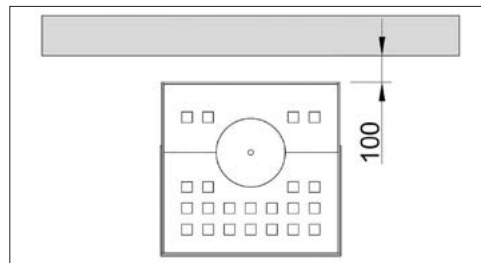
не нуждающаяся в защите стена



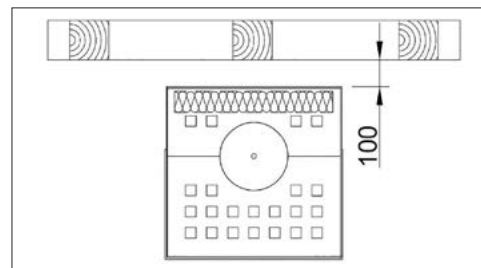
сгораемая / нуждающаяся в защите стена

5.2 ВОЗМОЖНОСТЬ УСТАНОВКИ В СВОБОДНО-СТОЯЩЕМ ИСПОЛНЕНИИ

Внимание: Версия камина Ares в свободностоящем исполнении оборудована задней облицовочной панелью из стали!



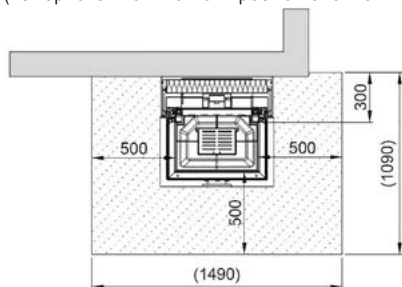
не нуждающаяся в защите стена



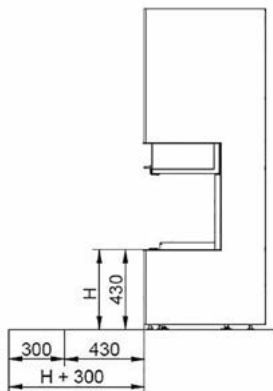
сгораемая / нуждающаяся в защите стена

5.3 НАПОЛЬНЫЕ ПОКРЫТИЯ В НЕПОСРЕДСТВЕННОЙ БЛИЗОСТИ

Если пол перед проемом топочной камеры изготовлен из горючих материалов, его следует защитить покрытием из негорючего материала. Такое покрытие должно распространяться как минимум на 500 мм перед камином и как минимум на 300 мм с обеих сторон (измеряется начиная от проема топочной камеры)!!



Если камин Agos эксплуатируется в открытом режиме, подтопочный лист должен быть выпрямлен вперед на длину, равную высоте дна топочной камеры (топочного стола) H с добавлением 300 мм, однако в целом не менее 500 мм.



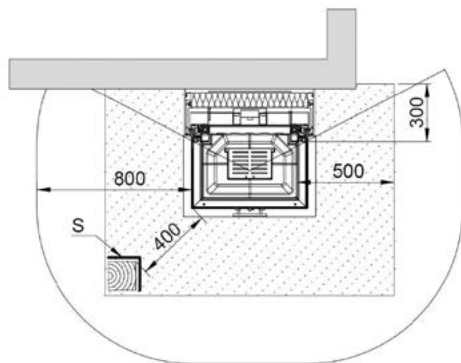
5.4 ОБЛАСТЬ ИЗЛУЧЕНИЯ

Чтобы рассчитать область излучения каминной топки, необходимо разместить средство измерения (складную линейку или измерительную ленту) на поверхности переднего стекла и, двигаясь по боковой перекладине дверцы, определить центральную точку топочной камеры. Теперь от боковой перекладины дверцы отмеряется 800 мм в направлении помещения. В пределах рассчитанного таким образом угла и указанного расстояния не должно находиться сгораемых или нуждающихся в защите строительных материалов, мебели, занавесок или декоративных предметов.

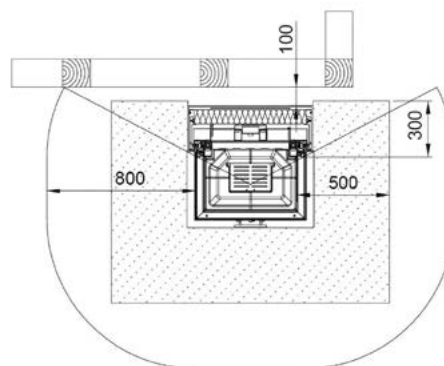
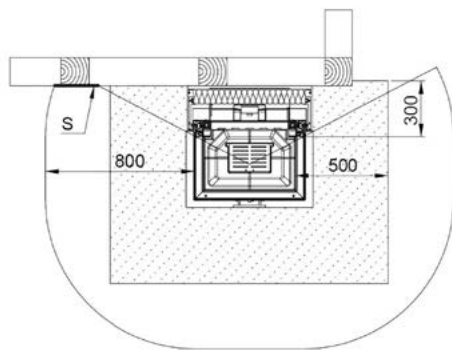
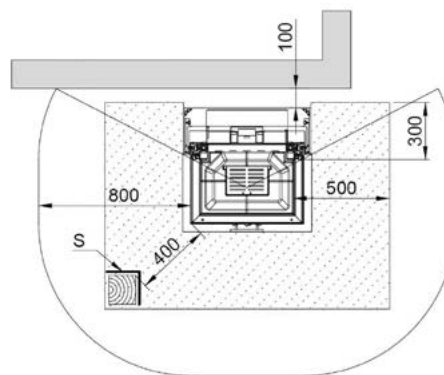
Это расстояние можно уменьшить до 400 мм, если между камином и горючими строительными материалами будет установлено теплозащитное ограждение (S), вентилируемое с обеих сторон.

Если область излучения упирается в сгораемую или нуждающуюся в защите стену, перед ней также следует монтировать вентилируемое с обеих сторон теплозащитное ограждение (S)!

Арес в исполнении заподлицо со стеной



Арес в свободностоящем исполнении



При установке камина необходимо соблюдать указания по противопожарной защите, а также проконсультироваться с ответственным районным инспектором отопительных систем.

6. РУКОВОДСТВО ПО ЭКСПЛУАТАЦИИ

Внимательно прочитайте настоящее руководство по эксплуатации перед монтажом или вводом в эксплуатацию каминной топки Ages. Необходимо заранее удалить любые предметы из топочной камеры (кроме ее футеровки). Выслушайте инструкции Вашего специализированного продавца о правилах использования и принципе работы каминной печи Ages! При эксплуатации топочного устройства необходимо соблюдать национальные и общеевропейские нормы, а также предписания местного уровня!

6.1 ОБЩИЕ УКАЗАНИЯ ПО ЭКСПЛУАТАЦИИ

- Маленькие дети, пожилые и немощные люди: как и при эксплуатации любых отопительных приборов, для данных лиц желательно установить защитное приспособление, поскольку смотровое стекло, а также детали облицовки каминной топки Ages могут нагреваться до очень высокой температуры! Опасность получения ожога! Категорически запрещается оставлять таких людей без надзора у горящего или недавно погасшего изделия серии Spartherm Excellent Edition! Обязательно обратите внимание людей, относящихся к указанным группам, на данный источник опасности.
- На свободных поверхностях и деталях облицовки каминной топки Ages нельзя оставлять или размещать какие-либо легковоспламеняющиеся предметы. Также не укладывайте на изделие Spartherm Excellent Edition мокрое белье с целью его сушки. Вешалки для сушки одежды разрешается устанавливать только за пределами области излучения!
- В процессе горения высвобождается тепловая энергия, приводящая к сильному нагреву поверхностей и деталей - в частности, дверцы топочной камеры и ее ручки, рычагов управления, смотрового стекла, дымоотводящих труб и т. д. Запрещается прикасаться или пользоваться такими деталями без надлежащих средств защиты (например, теплозащитной рукавицы).
- Входящая в комплект теплозащитная рукавица служит

исключительно для защиты рук от ожога при пользовании рычагом управления. Термозащитная рукавица не является огнеупорной!

- Изделия Spartherm Excellent Edition разрешается эксплуатировать только с закрытой дверцей топочной камеры. Даже после остывания камина данную дверцу следует всегда держать закрытой. Дверца может открываться только с целью разжигания огня, добавления дров или очистки топочной камеры!
- Запрещается вносить изменения в конструкцию топочного устройства! В особенности запрещается монтировать какие-либо дополнительные детали внутри топочной камеры, в газоотводных трубах или каналах подачи воздуха для горения, если применение данных деталей не было разрешено производителем. Без такого явно выраженного согласия изменение конструкции топочного устройства ведет к аннулированию гарантии и разрешения на эксплуатацию.
- Речь в данном случае идет о топочном устройстве периодического горения, т. е. длительное горение достигается посредством подкладывания топлива. Непрерывный режим работы без периодического добавления топлива не может быть достигнут путем перекрытия подачи воздуха для горения и недопустим! Чтобы поддерживать горение на протяжении длительного времени, в камин необходимо подкладывать новые порции топлива в достаточном количестве.

6.2 ЗАВОДСКАЯ ТАБЛИЧКА

Заводская табличка находится на гарантийном сертификате и на нижней стороне зольной коробки. В ней содержатся технические данные и указания. Запрещается демонтировать заводскую табличку, поскольку она служит подтверждением испытаний камина, а также необходима для его приемки и проведения ежегодных проверок ответственным инспектором отопительных систем.

7. ГОРЕНИЕ

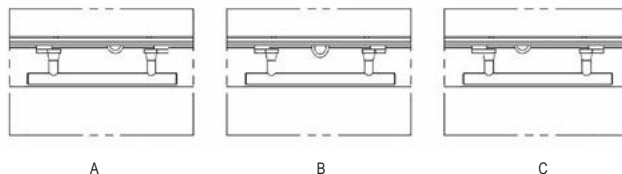
7.1 ПЕРВЫЙ ВВОД В ЭКСПЛУАТАЦИЮ

Сборка и монтаж каминной топки Ares должны выполняться только специализированным предприятием. Первый ввод в эксплуатацию должен проводиться в присутствии квалифицированного сотрудника монтажной организации. После этого владельцу / пользователю изделия выдается свидетельство, подтверждающее выполнение монтажа согласно действующим нормам, а также правильность настройки и работоспособность всех регулирующих и предохранительных компонентов. При первом вводе в эксплуатацию разрешается разжигать лишь умеренный огонь. Таким образом можно избежать образования трещин в футеровке топочной камеры (поскольку в ней перед первым прокаливанием могут содержаться остатки влаги). При последующих 3–5 прокаливаниях следует каждый раз постепенно повышать мощность нагрева примерно на 30 % выше номинальной тепловой мощности, чтобы антикоррозийное покрытие равномерно пригорело ко всем поверхностям футеровки. Одновременно с этим может слегка размягчаться краска, поэтому нельзя ставить какие-либо предметы на изделие Spartherm Excellent Edition или прикасаться к камину Ares в течение данного процесса. Во время такой процедуры прокаливания не исключена возможность появления неприятного, но безопасного для здоровья запаха (иногда сопровождаемого легким дымом). В связи с этим при прокаливании камин необходимо обеспечить хорошее проветривание помещения. Для этого следует открыть все двери и окна, ведущие наружу.

7.2 РЕГУЛИРОВАНИЕ ПОДАЧИ ВОЗДУХА ДЛЯ ГОРЕНИЯ

Управление подачей воздуха для горения выполняется бесступенчато путем перемещения регулировочного рычага, который находится под дверцей. Регулирование производится при закрытой

дверце топочной камеры! Это может влиять на подвод первичного и вторичного воздуха.



Подача воздуха открыта (A):

для разжигания или подкладки топлива регулировочный рычаг необходимо полностью переместить вверх. Теперь в топочную камеру в качестве первичного и вторичного воздуха подается максимальное количество воздуха для горения.

Горение с дросселированной подачей воздуха (B):

Регулировочный рычаг находится примерно в среднем положении. Подача первичного воздуха теперь перекрыта, чтобы к пламени не поступало слишком много воздуха. Вторичный воздух подается к панели из керамического стекла через продувочные отверстия и максимально предотвращает оседание копоти на стекле. Это стандартное положение во время горения. В зависимости от условий на месте эксплуатации (тяги в дымовой трубе), а также количества загруженных дров дополнительное закрытие подачи воздуха с помощью регулировочного рычага позволяет регулировать процесс горения. Необходимо выбрать такую настройку, чтобы получить спокойное и светлое пламя.

Подача воздуха перекрыта (C):

Регулировочный рычаг в крайнем левом положении. В данном положении воздух для горения в топочную камеру почти не подается. Подачу воздуха разрешается перекрывать только после окончательного сгорания топлива. Когда камин Ares не эксплуатируется, подача воздуха должна быть всегда перекрытой.

7.3 РАЗЖИГАНИЕ / ГОРЕНИЕ

Разжигание топлива в изделии Spartherm Excellent Edition не вызовет никаких затруднений, если придерживаться изложенных ниже указаний. Рекомендуется использовать так называемое «верхнее горение», поскольку при нем образуется меньше выбросов, меньше дыма и, следовательно, меньше загрязнений в топочной камере и на смотровом стекле.

1. Растапливать камин Ages разрешается только с правильно установленной футеровкой топочной камеры.
2. Приведите регулятор воздуха для горения в положение «Розжиг» (A) и откройте дверцу топочной камеры.
3. Уложите в топочную камеру два колотых полена не очень большого размера, а также небольшую лучину для растопки из мягкой древесины.
4. На дрова следует положить доступные в продаже кубики для розжига, чтобы ускорить процесс горения. (Не рекомендуется использовать бумагу, так как она сгорает слишком быстро и образует разлетающийся пепел).
5. Не применяйте спирт, бензин, масло и прочие легковоспламеняющиеся жидкости.
6. Подождите кубики для розжига и оставьте дверцу топочной камеры открытой примерно на 1 минуту. Теперь огонь должен разгореться светлым и интенсивным пламенем.
7. Когда лучина для растопки хорошо разгорится, добавьте несколько слоев небольших поленьев из твердой или крупных поленьев из мягкой древесины.
8. Регулировочный рычаг будет находиться в правом положении (подача воздуха открыта) и должен оставаться в нем на протяжении еще 10-20 минут, чтобы каминная топка Ages смогла разогреться до рабочей температуры.
9. Более подробно о требуемом количестве дров можно прочитать в главе «Загружаемое количество дров в час».

10. Когда дрова полностью сгорят, в топку по мере необходимости можно добавить новую порцию дров (в идеале - из древесины твердых пород).
11. В зависимости от погодных условий регулировочный рычаг следует держать примерно в среднем положении. Его правильная установка всегда зависит от имеющегося опыта и текущих условий на месте эксплуатации.
12. Не распахивайте дверцу топочной камеры слишком резко, иначе существует опасность попадания газов в жилое помещение под воздействием внезапно возникшего разрежения. Дверцу следует сначала слегка приоткрыть, не более чем на узкую щель.
13. Подкладывая новые дрова на протяжении фазы тления, можно избежать возможного выброса дыма в помещение при открытии дверцы.
14. Категорически запрещается превышать рекомендуемое количество дров при длительной эксплуатации камина.
15. Если в Вашем дымоходе присутствует слишком сильная «тяга», огонь будет интенсивно пылать даже при незначительной подаче вторичного воздуха. Постепенно перемещая регулятор, найдите оптимальное положение для контролируемого сжигания дров. Чем дальше Вы перемещаете регулятор воздуха в направлении «Подача воздуха перекрыта», тем меньше воздуха поступает в топочную камеру. Необходимо следить за тем, чтобы подача воздуха не дросселировалась слишком сильно, поскольку это может привести к затуханию пламени.

7.3.1 ДОБАВЛЕНИЕ ДРОВ

Подкладывать новое топливо разрешается не раньше, чем когда предыдущая порция дров выгорит до тлеющих углей.

1. Полностью откройте подвод воздуха.
2. Очень медленно откройте дверцу топочной камеры (используя теплозащитную рукавицу!) во избежание возникновения вихрей

пламени, способствующих выбросу дыма наружу.

3. Уложите дрова на тлеющий слой (при этом следите за тем, чтобы подвод воздуха был открыт! Тлеющий слой не должен затухать).
4. Затем закройте дверцу топочной камеры (используя теплозащитную рукавицу!)
5. Регулировочный рычаг должен оставаться в полностью открытом положении 2-5 минут. Данное положение регулировочного рычага можно изменить лишь после того, как загруженные дрова хорошо разгорятся. После этого рычаг следует перевести примерно в среднее положение.

Окончание процесса горения достигается после полного сгорания дров, при котором исключена возможность тления или неполного сгорания. Теперь регулировочный рычаг можно закрыть. Когда изделие Spartherm Excellent Edition не эксплуатируется, регулятор должен обязательно находиться в положении (С) «Подача воздуха перекрыта».

7.3.2 ЗАГРУЖАЕМОЕ КОЛИЧЕСТВО ДРОВ В ЧАС

Чтобы избежать повреждений, причиняемых перегревом - в частности, обесцвечивания стальных поверхностей, деформаций и т.п., а также гарантировать оптимальную работу на протяжении многих лет, при эксплуатации камина Ages следует соблюдать определенные правила. Исключить опасность перегрева можно при условии, что максимальная теплопроизводительность камина никогда не будет превышать.

Часовая норма загрузки дров для камина Ages равна 2,1 кг/час.

Длина отдельных поленьев должна составлять около 33 см! Поленья следует укладывать в топочную камеру на ребро!

Следует помнить, что превышение указанного количества дров может привести к перегреву и повреждению изделия Spartherm

Excellent Edition. Прессованные опилки (брикеты) обладают более высокой тепловой мощностью, чем твердая древесина. Поэтому при их использовании часовой расход топлива необходимо снизить на 20 % по сравнению с поленьями. В случае повреждений, вызванных перегревом (вследствие превышения часовой нормы загрузки дров), производитель не принимает никаких гарантийных обязательств.

7.4 РЕГУЛИРОВАНИЕ ТЕПЛОЙ МОЩНОСТИ

Регулирование тепловой мощности камина производится путем контроля загружаемого количества топлива. Не пытайтесь чрезмерно замедлить процесс горения топлива, уменьшая количество подаваемого воздуха. При топке дровами это приводит к неполному сгоранию и, следовательно, к ненужному перерасходу топлива с чрезмерным загрязнением окружающей среды, так как карбонизация древесины происходит и без образования пламени. Еще одним следствием неполного сгорания дров является повышенное оседание копоти на стеклах! Кроме того, существует опасность газовой вспышки (взрывообразного воспламенения топочных газов). Следите за тем, чтобы дверца топочной камеры всегда оставалась плотно закрытой, и процесс горения не ускорялся за счет неконтролируемого притока воздуха. Тепловая мощность изделия Spartherm Excellent Edition также зависит от тяги в Вашем дымоходе. Данная тяга может ослабляться при сужении поперечного сечения дымохода или под воздействием условий окружающей среды - например, сильного ветра и т.д.

7.5 ОТОПЛЕНИЕ В МЕЖСЕЗОННЫЙ ПЕРИОД / ПРИ НЕБЛАГОПРИЯТНЫХ ПОГОДНЫХ УСЛОВИЯХ

В межсезонье, т.е. при относительно высокой окружающей температуре (выше прибл. 15 °С) или неблагоприятных атмосферных условиях (нисходящие ветры и т. п.) внезапное повышение температуры

воздуха может вызвать нарушение тяги в дымоходе, в результате которого топочные газы не смогут отводиться в полном объеме. В таких случаях топочное устройство необходимо эксплуатировать с меньшим количеством топлива и открытым подводом воздуха. Благодаря этому имеющееся топливо будет сгорать быстрее (с более интенсивным пламенем). Это поможет стабилизировать тягу в дымоходе. Во избежание сопротивлений в горящем слое пепел следует осторожно перемешивать с более частыми интервалами. После того как тяга в дымоходе стабилизируется, подачу воздуха можно слегка уменьшить прикрытием дросселя (переместив его примерно в среднее положение).

7.6 ВОЗГОРАНИЕ В ДЫМОВОЙ ТРУБЕ

При сжигании древесины (в особенности хвойных пород) из топочной камеры в дымоход нередко переносятся искры. Они могут стать причиной воспламенения сажи в дымоходе. (При регулярной очистке дымохода профессиональным трубочистом такое случается редко).

Тогда дымоход начинает гореть. Характерными признаками данного явления служат языки пламени, вырывающиеся из устья дымовой трубы, сильное искрообразование, возникновение дыма и неприятного запаха, а также постоянно возрастающая температура наружных стенок дымохода. В подобных случаях важно незамедлительно предпринять правильные действия. Вызов пожарной службы осуществляется по телефону экстренной помощи. Кроме того, необходимо уведомить районного инспектора отопительных систем. От дымовой трубы следует отодвинуть горючие предметы.

Внимание: До прибытия пожарных категорически запрещается предпринимать попытки тушения пожара водой. Температура в дымоходе при его возгорании может достигать 1300 °С. Вода, используемая для тушения огня, мгновенно превратится в пар. Из количества воды, равного 10 литрам, образуется 17 кубометров пара. Возникающее

при этом огромное давление способно разорвать дымоход на части. После полного выгорания сажи дымовая труба должна быть осмотрена специалистом на предмет трещин / негерметичных мест и при необходимости отремонтирована.

8. ТОПЛИВО

Изделия Spartherm Excellent Edition разрешается эксплуатировать только с видами топлива, удовлетворяющими требованиям 1-й стадии BImSchV. Согласно DIN 51731 для сжигания в каминных печах допускаются только колотые дрова (с рекомендуемой остаточной влажностью 20 % или менее), а также прессованная древесина. Между прочим: измерительный прибор для определения содержания влаги в дровах стоит недорого и быстро окупается.

Применять какие-либо другие виды топлива запрещается!

Не допускается также сжигание:

- древесины с лаковым или полимерным покрытием;
- древесностружечных плит или древесины, обработанной защитными средствами;
- деревянных деталей поддонов;
- мусора, бытовых отходов, старой одежды;
- бумаги, бумажных брикетов, картонных коробок;
- угля (в том числе бурого), угольных брикетов;
- влажной древесины (с остаточной влажностью более 20 %);
- пластмассы / пенопластов любого типа;
- твердых или жидких веществ недревесного происхождения

Запрещается сжигать в изделии Spartherm Excellent Edition перечисленные выше и прочие неподходящие материалы. При сжигании любых других материалов, кроме разрешенных согласно стандарту DIN 51731 видов топлива (т. е. дров и древесных брикетов),

возможно образование вредных дымовых газов, приводящее к затруднениям процесса горения вплоть до выброса газов в помещение. Эксплуатация каминной печи Ages с недопустимыми видами топлива ведет к аннулированию гарантии! Для разжигания огня следует применять поленья небольшого размера. В качестве топливной древесины можно использовать только колотые поленья, толщина которых в наибольшем сечении не превышает примерно 8 см. Оптимальная длина составляет около 33 см. Не следует класть в камин слишком много дров; лучше добавлять небольшие количества с частыми интервалами. При добавлении новых дров нельзя полностью накрывать ими горящий слой. При этом поленья следует укладывать в топочную камеру на ребро.

8.1 НЕЙТРАЛЬНОСТЬ ВЫБРОСОВ CO₂

Древесина выделяет в атмосферу лишь столько углекислого газа, сколько поглотила раньше, будучи деревом. При этом не имеет значения, сгорает она в камине или сгнивает в лесу - выделение углекислого газа остается одинаковым. Благодаря этому в природе поддерживается закрытый, естественный кругооборот углерода.

Вывод: сжигание древесины помогает природе сохранять равновесие. В Германии экологически устойчивое ведение лесного хозяйства предписывается законом. Данное обязательство привело к росту лесных фондов, поскольку прирост лесных ресурсов в среднем на 40 % превышает объем используемой топливной и деловой древесины.

8.1.1 ХРАНЕНИЕ ДРЕВЕСИНЫ

Как правило, топливную древесину рекомендуется хранить на протяжении около 2-3 лет в защищенном от влаги и хорошо проветриваемом месте (к примеру, под выступом крыши, надежно предохраняющим от погодных воздействий). При оптимальных условиях хранения

желаемая влажность древесины (< 20 %) достигается значительно быстрее. Перед хранением топливную древесину также необходимо расколоть на поленья, так как кора дерева препятствует испарению влаги. Для достаточного проветривания между поленьями дров следует оставлять расстояние шириной в ладонь руки, чтобы воздух имел возможность свободно циркулировать и впитывать испаряющуюся из древесины влагу. Расстояние от нижнего края стопки дров до земли должно составлять примерно 20–30 см. Нельзя допускать повторного намокания древесины под воздействием осадков (например, дождя или снега). Не рекомендуется хранить древесину в гаражах, под полимерной пленкой или в плохо вентилируемых подвалах, поскольку при таких условиях содержащаяся в ней влага будет плохо испаряться.

8.2 ВАШ ВКЛАД В ЗАЩИТУ ОКРУЖАЮЩЕЙ СРЕДЫ

Экологическая чистота изделия Spartherm Excellent Edition в значительной степени зависит от его обслуживания и применяемых видов топлива. Нижеприведенные указания помогут Вам эксплуатировать камин Ages без ущерба для окружающей среды:

По возможности не следует использовать смолистые сорта древесины (ель, сосна, пихта). При сжигании таких дров сморщенное стекло будет быстрее покрываться копотью, а искрение пламени усилится. Поэтому из соображений безопасности рекомендуется применять только древесину лиственных пород (береза, бук, дуб, фруктовые деревья).

Расход дров следует изменять в зависимости от имеющейся потребности в тепле. Является ли сжигание топлива в изделии Spartherm Excellent Edition экологически чистым и малотоксичным с точки зрения вредных выбросов? Это можно проверить следующим образом:

- Зола должна быть белой. Темный цвет золы указывает на остатки древесного угля и неполное сгорание.
- Отработанные газы на выходе из дымохода должны по возможности быть невидимыми (чем меньше дыма, тем качественнее процесс горения).
- Футеровка топочной камеры Вашего камина Ares после сгорания топлива должна оставаться светлой и не покрываться гарью.

Указание: Указание: запрещается использовать топочное устройство в качестве печи для сжигания отходов! Кроме того, это топочное устройство предназначено для периодической эксплуатации, т. е. длительное горение достигается путем постоянного подкладывания новых порций топлива. Непрерывный режим работы без периодического добавления топлива также не может быть достигнут путем перекрытия подачи воздуха для горения и недопустим!

9. ОЧИСТКА И УХОД

Производить очистку изделий Spartherm Excellent Edition разрешается только в холодном состоянии. Следует помнить, что при очистке камина возможно загрязнение окружающего помещения и носимой Вами одежды. Поэтому рекомендуется защитить пространство вокруг проема топочной камеры от загрязнений с помощью пленки или полотна, а также надеть специальную рабочую одежду. После очистки все демонтированные элементы конструкции необходимо установить на место.

9.1 ТЕХНИЧЕСКОЕ ОБСЛУЖИВАНИЕ

Надлежащее уплотнение дверцы имеет крайне важное значение для правильной эксплуатации. Данное уплотнение необходимо визуально проверять (на плотность прижима, износ, вмятины) как минимум один раз в отопительный сезон и немедленно заменять его при наличии повреждений. Футеровка топочной камеры изготовлена из природных

материалов и нуждается в регулярной проверке. Пока элементы футеровки сохраняют свое положение в топочной камере и не имеют признаков разрушения, они остаются полностью работоспособными. Поэтому трещина в шамотном кирпиче не является причиной для подачи рекламации. Для бесперебойной работы изделия Spartherm Excellent Edition обязательно проведение ежегодного технического обслуживания квалифицированным специалистом (по возможности до начала отопительного сезона)!

Запрещается вносить изменения в конструкцию топочного устройства! Разрешается использовать только оригинальные запасные части, одобренные производителем! В случае неисправностей следует обратиться к Вашему специализированному продавцу!

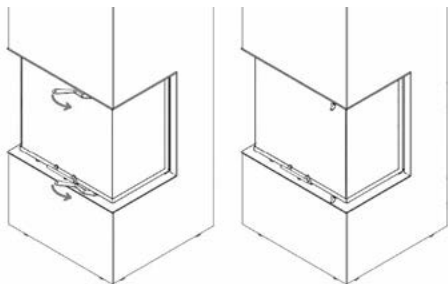
9.2 ФУТЕРОВКА ТОПОЧНОЙ КАМЕРЫ

На стадии разогрева футеровка топочной камеры может покрываться изнутри темным налетом, и это считается нормальным явлением. После достижения рабочей температуры налет на футеровке топочной камеры полностью выгорает. Появление трещин не служит основанием для подачи рекламации. Футеровка подвергается крайне высоким нагрузкам. Трещина, вызванная напряжением или растяжением, не представляет опасности и не считается функциональным дефектом. Однако разбитые или изменившие свое положение элементы футеровки топочной камеры нуждаются в замене. Если Вам потребуется шамот для замены, обратитесь также к своему специализированному продавцу.

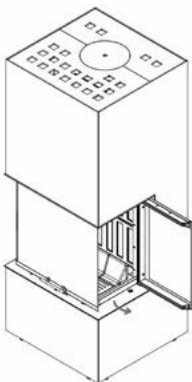
9.3 ОЧИСТКА СТЕКЛЯННЫХ ПАНЕЛЕЙ

Чтобы произвести очистку стеклянных панелей топочной дверцы изнутри, придерживайтесь следующего порядка действий:

Фронтальная панель топочной дверцы должна находиться в зафиксированном положении и не двигаться!



1. Насадите устройство «холодная рука» на откидные держатели, расположенные по бокам от открываемых боковых панелей, после чего переместите откидной держатель у правой боковой детали вправо, а у левой боковой детали - влево.



2. Теперь отведите стеклянную панель вбок и очистите ее внутреннюю поверхность. Закрытие боковой детали топочной дверцы выполняется в обратной последовательности. Повторите те же действия на левой стороне дверцы топочной камеры, чтобы очистить левую боковую деталь. Стеклянная панель без труда очищается посредством доступного в продаже средства для чистки каминных стекол. После очистки стекло следует вытереть сухой тряпкой, не оставляя царапин на его поверхности!

Необходимо проследить за тем, чтобы чистящее средство не попадало в зазор между рамой дверцы и стеклом! Это может привести к затвердению уплотнения между стеклянной панелью и рамой дверцы. Если уплотнение потеряет свою гибкость, следствием этого станут повреждения дверцы и стекла. Подходящее чистящее средство для каминных стекол можно приобрести в специализированной торговой организации.

9.4 ОЧИСТКА ТОПОЧНОЙ КАМЕРЫ / ДЕТАЛЕЙ ОБЛИЦОВКИ

- Каминная топка Ages, топочная камера, дымосборник с патрубком для отвода дымовых газов, канал подачи воздуха для горения и элементы соединения с дымоходом должны осматриваться на предмет отложений и при необходимости очищаться с регулярными ежегодными интервалами, а в зависимости от обстоятельств также на протяжении / по окончании каждого отопительного сезона и после очистки дымовой трубы (проконсультируйтесь по данному вопросу с Вашим специализированным продавцом или районным инспектором отопительных систем). Отложения следует удалять с помощью ручной щетки и/или пылесоса для золы (доступного в специализированных магазинах). Дымоход нуждается в регулярной очистке, выполняемой профессиональным трубочистом! Кроме того, камин Ages подлежит ежегодной проверке ответственным специалистом.
- Отвод для дымовых газов: Над топочной камерой и внутри дымосборника расположен дополнительный отвод для дымовых газов. Его следует регулярно очищать. С этой целью патрубок разрешается демонтировать. Необходимо приподнять и слегка наклонить патрубок, а затем извлечь его через топочную камеру. Отложения на патрубке для отвода дымовых газов можно легко удалить с помощью ручной щетки.
- Золоудаление: Ваша каминная печь предназначена для сжигания сухой древесины, которая лучше всего сгорает в собственной золе. Если все же требуется удалить золу из топочной камеры, для этого следует открыть дверцу каминной печи. Поднимите из топочной камеры зольные решетки и выметите золу (с помощью доступных в продаже каминных принадлежностей) в расположенный снизу зольный поддон. Последующая утилизация золы должна соответствовать действующим предписаниям.
- Следует помнить, что тление углей может продолжаться до 24 часов и более!

- Очистка панели из керамического стекла: стеклянная панель без труда очищается посредством доступного в продаже средства для чистки каминных стекол. После очистки стекло следует вытереть сухой тряпкой, не оставляя царапин на его поверхности! Необходимо проследить за тем, чтобы чистящее средство не попадало в зазор между рамой дверцы и стеклом! Отделяемые в процессе очистки частицы грязи могут вызвать затвердевание уплотнения между стеклянной панелью и рамой дверцы. Если уплотнение потеряет свою гибкость, следствием этого станут повреждения дверцы и стекла. Подходящее чистящее средство для каминных стекол можно приобрести в специализированной торговой организации.
- Окрашенные поверхности и детали облицовки можно очищать с помощью влажной тряпки (не содержащей микроволокон!) без использования моющих средств.
- Для очистки поверхностей из нержавеющей стали подходят доступные в продаже чистящие средства для нержавеющей стали. Их следует применять только в направлении шлифования!
- Поверхности из сырой стали можно обрабатывать специальным маслом для ухода за сырой сталью и мягкой ветошью.

На протяжении отопительного сезона следует регулярно протирать пыль сверху и снизу каминной топки Agas, поскольку частицы пыли имеют свойство пригорать или обугливаться. Результатом этого может стать загрязнение жилого помещения и предметов его интерьера, а также возникновение неприятного запаха.

10. УСТРАНЕНИЕ НЕИСПРАВНОСТЕЙ

Описанные ниже проблемы с изделием Spartherm Excellent Edition можно устранить самостоятельно; для решения всех других проблем необходимо обратиться к своему специализированному продавцу либо в организацию, занимающуюся установкой / обслуживанием каминов.

Стекло сильно, быстро и неравномерно покрывается копотью

Если этого явления не наблюдалось с начала эксплуатации, необходимо проверить следующие пункты:

- Используются ли правильные топливные материалы и технологии?
- Межсезонный период?
- Инверсия метеорологических условий?
- Полностью ли открыт регулятор подачи воздуха для горения?
- Не засорен ли внешний канал подачи воздуха для горения?
- Загрязнение происходит быстро, в течение получаса? (Постепенное загрязнение в процессе эксплуатации камина является нормальным. Лобовое стекло автомобиля также загрязняется во время езды!)
- Фиксация уплотнения в порядке?
- Дрова достаточно сухие?
- Достаточно ли дров в камине? (При слишком малом количестве дров не будет достигнута надлежащая рабочая температура).

Огонь разжигается с трудом

Если этого не наблюдалось с начала эксплуатации, необходимо проверить следующие пункты:

- Используются ли правильные топливные материалы и технологии?
- Дрова достаточно сухие?
- Не слишком ли толстые поленья?
- Обеспечен ли достаточный приток воздуха?
- Межсезонный период?
- Инверсия метеорологических условий?
- Полностью ли открыт регулятор подачи воздуха для горения?
- Не засорен ли внешний канал подачи воздуха для горения?

При подкладывании дров появляется дым

- Не перекрыт ли дымоход?
- Каминная топка Ares уже разогрелась до рабочей температуры?
- Вы вначале открывали дверцу медленно?

Слишком быстрое сгорание / большой расход дров

Если этого не наблюдалось с начала эксплуатации, необходимо проверить следующие пункты:

- Наколоты ли дрова надлежащего размера?
- Не присутствует ли в дымоходе слишком сильная тяга?
- Уменьшена ли подача воздуха для горения?
- Применяется ли древесина твердых пород с остаточной влажностью 20 %?
- Полностью ли закрыта дверца?
- Соблюдалось ли Вами рекомендуемое количество дров?

11. ОБЩИЕ ГАРАНТИЙНЫЕ УСЛОВИЯ

11.1 ОБЛАСТЬ ПРИМЕНЕНИЯ

Действие настоящих Общих гарантийных условий распространяется на отношения между производителем, фирмой Spartherm Feuerungstechnik GmbH, и продавцами / торговыми посредниками. Они не являются полным эквивалентом договорных и гарантийных условий, которые продавец / торговый посредник предоставляет или может предоставить своим клиентам.

11.2 ОБЩАЯ ИНФОРМАЦИЯ

Данный продукт является высококачественным изделием, изготовленным в соответствии с современным уровнем техники. Используемые в нем материалы были тщательно отобраны и подвергались непрерывному контролю, как и весь производственный процесс на нашем предприятии. Для установки или монтажа данного изделия требуются специальные профессиональные знания. По этой причине монтаж и ввод в эксплуатацию наших изделий могут выполняться только специализированными предприятиями с соблюдением норм действующего законодательства.

11.3 ГАРАНТИЙНЫЙ СРОК

Общие гарантийные условия действуют только на территории Федеративной Республики Германия и Европейского Союза. Гарантийный срок и объем гарантийных обязательств предоставляются в рамках настоящих условий независимо от обязательных законодательных норм гарантийного обслуживания, которые сохраняются в неизменном виде. Компания Spartherm Feuerungstechnik GmbH предоставляет 5-летнюю гарантию на

- Основной корпус каминных топок
- Основной корпус каминных печей
- Основной корпус каминных кассет

- Основной корпус каминных дверей

Компания Spartherm Feuerungstechnik GmbH предоставляет гарантию сроком 24 месяца на подъемные механизмы, элементы управления (рукоятки, регулировочные рычаги, амортизаторы), электронные и электрические компоненты (вентиляторы, регуляторы скорости вращения), а также на оригинальные запасные части, все закупаемые компоненты и предохранительные устройства.

Компания Spartherm Feuerungstechnik GmbH предоставляет гарантию сроком 6 месяцев на быстроизнашивающиеся детали в топочной зоне, такие как шамот, вермикулит, колосниковые решетки, уплотнения и стеклокерамику.

11.4 ОБЯЗАТЕЛЬНЫЕ УСЛОВИЯ ДЛЯ ВСТУПЛЕНИЯ В СИЛУ И ДЕЙСТВИЯ ГАРАНТИИ

Отсчет гарантийного срока начинается с момента отгрузки продукции продавцу / торговому посреднику. Данный факт должен быть подтвержден документально - например, в виде счета с квитанцией продавца / торгового посредника о поставке. Выданный на изделие гарантийный сертификат должен быть предъявлен в случае заявления гарантийной претензии.

При отсутствии вышеупомянутых документов компания Spartherm Feuerungstechnik GmbH не несет обязательств по проведению гарантийного обслуживания.

11.5 ОГРАНИЧЕНИЕ ГАРАНТИЙНЫХ ОБЯЗАТЕЛЬСТВ

Гарантия не распространяется на:

- нормальный износ изделия
- шамот / вермикулит, которые представляют собой продукты природного происхождения, подвергающиеся растяжению и сжатию во

время каждого топочного цикла. При этом могут возникать трещины. Пока элементы футеровки сохраняют свое изначальное положение в топочной камере и не имеют признаков разрушения, они остаются полностью работоспособными.

- поверхности: обесцвечивание лакового или цинкового покрытия поверхностей, обусловленное термическим воздействием либо перегрузкой.
- подъемные механизмы: в случае несоблюдения инструкций по монтажу и связанного с этим перегрева направляющих роликов и подшипников.
- уплотнения: снижение герметичности в результате термических нагрузок и отвердевания.
- стеклокерамику: загрязнения сажей или вьевшимися остатками сгоревших материалов, а также цветовые и прочие внешние изменения, вызванные термическими нагрузками.
- нарушение правил транспортировки и/или хранения
- ненадлежащее обращение с хрупкими элементами, такими как стекло и керамика
- ненадлежащее обращение и/или применение
- невыполнение работ по техническому обслуживанию
- неправильный монтаж или подключение устройства
- несоблюдение указаний руководства по монтажу и эксплуатации
- внесение технических изменений в конструкцию устройства посторонними лицами

11.6 УСТРАНЕНИЕ ДЕФЕКТОВ / РЕМОНТ

Вне зависимости от условий обязательного гарантийного обслуживания, которые имеют приоритет над условиями настоящего заявления о предоставлении гарантии в течение установленных законодательством гарантийных сроков, в рамках данной гарантии бесплатно устраняются любые дефекты, которые по имеющимся доказательствам были вызваны браком материала или изготовления, при условии соблюдения остальных условий настоящего заявления о предоставлении гарантии.

В рамках настоящего заявления о предоставлении гарантии фирма Spartherm Feuerungstechnik GmbH сохраняет за собой право устранить имеющийся дефект или произвести бесплатную замену устройства. Приоритетным является устранение дефектов.

Настоящее заявление о предоставлении гарантии категорически исключает возмещение любого дополнительного ущерба, выходящего за рамки установленных законом гарантийных обязательств.

11.7 ПРОДЛЕНИЕ ГАРАНТИЙНОГО СРОКА

В случае гарантийного обращения в соответствии с данным заявлением о предоставлении гарантии, связанного с устранением дефектов или заменой устройства, гарантийный срок на замененное устройство / компонент продлевается.

11.8 ЗАПАСНЫЕ ЧАСТИ

В случае использования запасных частей разрешается применять исключительно детали, изготовленные самим производителем или рекомендованные им к эксплуатации.

11.9 ОТВЕТСТВЕННОСТЬ

Повреждения и требования о возмещении ущерба, причиной которых не являются дефекты устройства, поставленного компанией Spartherm Feuerungstechnik GmbH, исключаются из объема настоящего заявления о предоставлении гарантии.

Под ними не подразумеваются предусмотренные законом требования гарантийного обслуживания, если они имеют место в каждом конкретном случае.

11.10 ЗАКЛЮЧИТЕЛЬНОЕ ЗАМЕЧАНИЕ

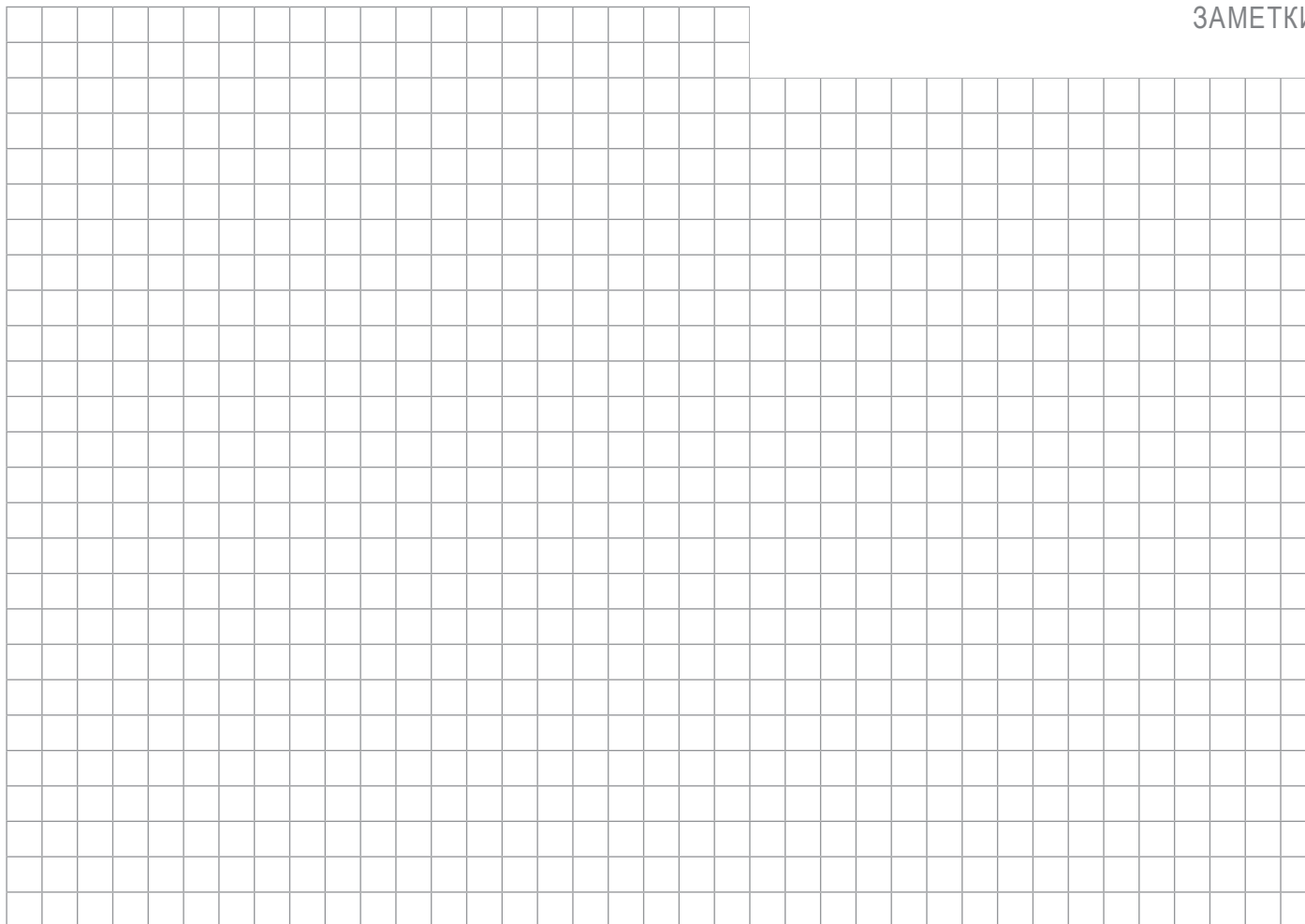
Помимо данных гарантийных условий и обязательств, консультативную и практическую помощь Вам с готовностью окажет специализированный продавец / партнер по договору. Настоятельно рекомендуем Вам регулярно пользоваться услугами специалиста по печному отоплению для проверки состояния каминов и каминных печей.

12. ТЕХНИЧЕСКИЕ ХАРАКТЕРИСТИКИ

Общие характеристики		
Вид топлива	-	Дрова
Номинальная тепловая мощность	кВт	7,5
Загружаемое количество дров	кг/ч	2,1
Диапазон тепловой мощности	кВт	5,3 - 9,8
Коэффициент полезного действия	%	> 80
Масса настенного устройства	кг	400
Масса свободстоящего устройства	кг	450
Содержание СО при 13 % O ₂	мг/норм. м ³	< 1250
Концентрация пыли	мг/норм. м ³	< 40
Закрытый режим эксплуатации		
Температура дымовых газов на патрубке	°С	310
Давление подачи	Па	12
Массовый поток дымовых газов	г/с	7,0
Открытый режим эксплуатации		
Температура дымовых газов на патрубке	°С	140
Давление подачи	Па	7
Массовый поток дымовых газов	г/с	23,7
Принадлежности		
Патрубок SVS	-	✓
Испытания и значения		
не самозакрывающаяся дверца топочной камеры		✓
самозакрывающаяся дверца топочной камеры		✓
Эксплуатация при открытой дверце топочной камеры		✓
2. BlmSchV	-	✓
15a (Австрия)	-	✓

Права на технические изменения и ошибки сохранены.

ЗАМЕТКИ



SPARTHERM

DIE WELTMARKE FÜR IHR WOHNZIMMER

The Global brand for your living room | La référence mondiale pour votre salon | Il marchio mondiale per il vostro soggiorno

La marca mundial para su salón | Het merk van wereldformaat voor uw woonkamer | Światowa marka do Państwa salonu

Торговая марка № 1 для Вашего дома

D Ihr Fachhändler | UK Your specialist dealer | F Votre revendeur spécialisé
IT Il vostro rivenditore specializzato | E Sus comercios especializados
NL Uw vakhandelaar | PL Państwa sprzedawca | РУС Ваш дилер



Spartherm Feuerungstechnik GmbH · Maschweg 38 · D-49324 Melle
Phone +49 (0) 5422 94 41-0 · Fax +49 (0) 5422 9441-14 · www.spartherm.com