

**Sommaire****Page**

Renova Cs 42 + cache frontal

02

Protection contre le feu

03

distances de la chambre de chauffe

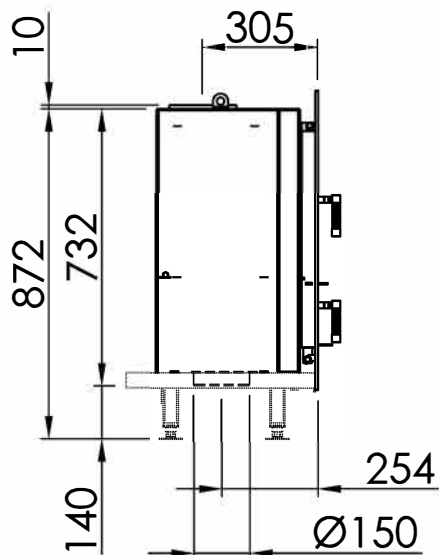
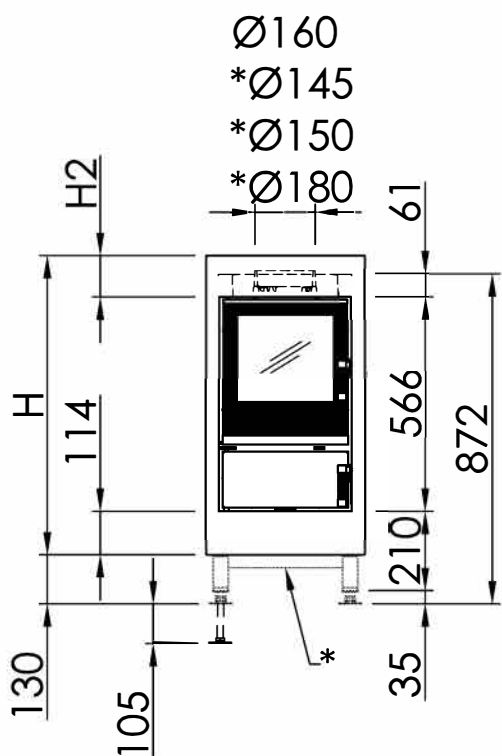
04

# Renova Cs 42 + cache frontal

classic

RLA

2019/10

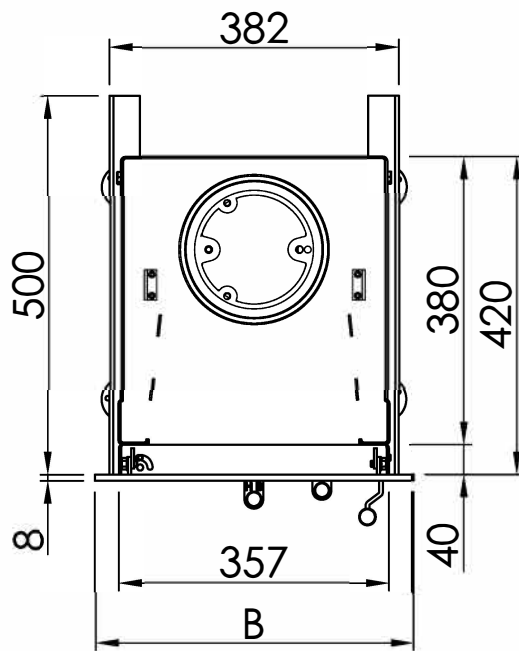


~1:20



## dimensions cache frontal RCs 3.0

H (mm)	H2 (mm)	B (mm)
790	109	420
835	154	480
895	214	480

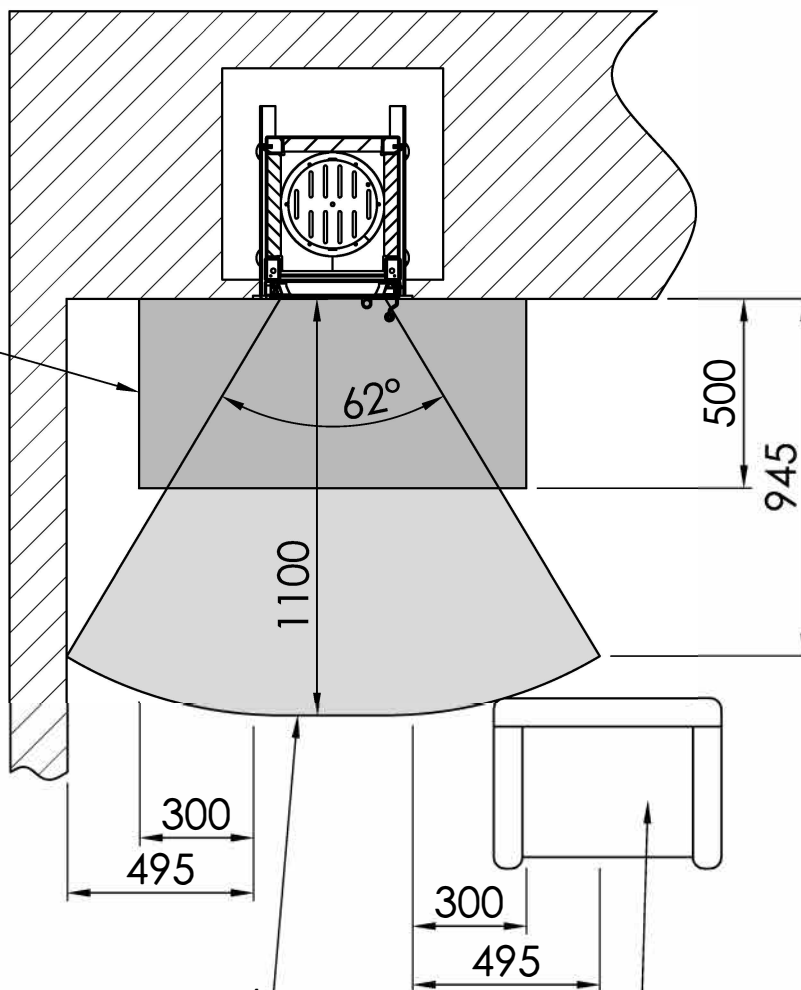


~1:10

Alle Abbildungen und Zeichnungen sind urheberrechtlich geschützt. Verwertung oder Veröffentlichung, auch einzelner Details, nur mit unserer Genehmigung. Technische Änderungen und Irrtümer vorbehalten.  
 All representations and drawings are protected by applicable copyright laws. Utilisation or publication, including individual details, only with our written approval. Technical data subject to change. Errors and omissions excepted.  
 Les illustrations et les dessins sont tous protégés par des droit d'auteur. Toute utilisation ou publication, y compris de détails individuels, nécessite notre autorisation. Sous réserve de modifications techniques et d'erreurs.  
 Tutte le immagini e tutti i disegni sono protetti da diritto d'autore. L'uso o la pubblicazione, anche di dettagli singoli, necessitano della nostra autorizzazione. Con riserva di modifiche tecniche e errori.  
 Todos las ilustraciones y todos los dibujos están protegidos por derechos de propiedad intelectual. Solo se permite el uso o la publicación, incluso de detalles particulares, con nuestra autorización. Reservado el derecho a realizar modificaciones técnicas y correcciones de errores.  
 Alle afbeeldingen en tekeningen zijn auteursrechtelijk beschermd. Gebruik of publicatie, ook van aparte gegevens, alleen met onze toelating. Technische wijzigingen en mogelijke fouten voorbehouden.  
 Wszystkie grafiki i rysunki chronione są prawem autorskim. Wykorzystywanie lub publikowanie, również pojedynczych szczegółów, wyłącznie za naszą zgodą. Zastrzegamy sobie prawo do zmian technicznych i pomyłek.  
 Все рисунки и чертежи защищены авторским правом. Использование или публикация, в том числе отдельных фрагментов, только с нашего разрешения. Возможны технические изменения и ошибки.

\*optional  
 \*optional  
 \*opcionale  
 \*opcional  
 \*opcionale  
 \*opcionalny  
 \*опціонально

Revêtements de sol  
non combustibles



Zone de rayonnement

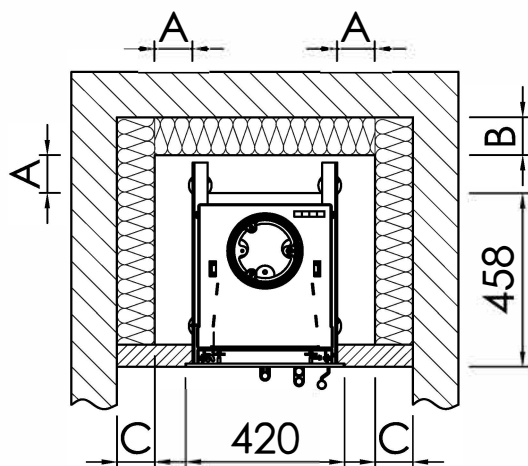
combustible  
(par ex.  
Fauteuil)

# distances de la chambre de chauffe Renova Cs-42

**classic**

RLA

2020/01



A	Chambre de chauffage à distance	110mm (espace d'air >10mm!)	-	-
-	Rayonnement de la fenêtre d'observation frontale	1100mm	-	-
-	Rayonnement de la fenêtre d'observation latérale	-	-	-
-	Section minimale pour l'air circulant: 990cm <sup>2</sup>			
-	Section minimale pour l'air d'alimentation: 1080 cm <sup>2</sup>			
Champ d'application: pays de l'UE		SILCA 250KM Numéro d'agrément: Z-43.14-117 (en remplacement de la maçonnerie + isolation de référence)	-	-
B	Isolation thermique arrière	80mm	-	-
C	Isolation thermique sur le côté <sup>1</sup>	80mm	-	-
-	Isolation thermique du plancher surélevé <sup>1</sup>	-	-	-
-	Plafond d'isolation thermique <sup>1</sup>	120mm	-	-
Champ d'application: Allemagne		SILCA 250KM Numéro d'agrément: Z-43.14-117 (en remplacement de la maçonnerie + isolation de référence)	SILCA 250KM Numéro d'agrément: Z-43.14-117 (en remplacement de l'isolation de référence)	Isolation de référence (laine de roche selon l'AGI-Q 132)
B	Isolation thermique arrière <sup>1/2</sup>	80mm	Revêtement en briques de 70mm+100mm	Revêtement en briques de 90mm+100mm
C	Isolation thermique sur le côté <sup>1/2</sup>	80mm	Revêtement en briques de 70mm+100mm	Revêtement en briques de 90mm+100mm
-	Isolation thermique du plancher surélevé <sup>1/2</sup>	-	0mm	0mm
-	Plafond d'isolation thermique <sup>1/2</sup>	120mm	110mm	140mm

<sup>1</sup> S'applique uniquement aux éléments de construction dont la valeur U (coefficient de transfert thermique) est > 0,4W/m<sup>2</sup>K. Pour une valeur U < 0,4W/m<sup>2</sup>K, les exigences spécifiques à chaque pays doivent être respectées.

<sup>2</sup> La protection thermique des zones de culture sans matériaux de construction combustibles et sans meubles intégrés à l'arrière ("mur à ne pas protéger") doit être munie d'une isolation de référence de 8 cm ou d'une isolation de substitution équivalente ( pour Silca 250KM = 50mm).

Alle Abbildungen und Zeichnungen sind urheberrechtlich geschützt. Verwertung oder Veröffentlichung, auch einzelner Details, nur mit unserer Genehmigung. Technische Änderungen und Irrtümer vorbehalten.  
 All representations and drawings are protected by applicable copyright laws. Utilisation or publication, including individual details, only with our written approval. Technical data subject to change. Errors and omissions excepted.  
 Les illustrations et les dessins sont tous protégés par des droits d'auteur. Toute utilisation ou publication, y compris de détails individuels, nécessite notre autorisation. Sous réserve de modifications techniques et d'erreurs.  
 Tutte le immagini e tutti i disegni sono protetti da diritto d'autore. L'uso o la pubblicazione, anche di dettagli singoli, necessitano della nostra autorizzazione. Con riserva di modifiche tecniche e errori.  
 Todas las ilustraciones y todos los dibujos están protegidos por derechos de propiedad intelectual. Solo se permite el uso o la publicación, incluso de detalles particulares, con nuestra autorización. Reservado el derecho a realizar modificaciones técnicas y correcciones de errores.  
 Alle afbeeldingen en tekeningen zijn auteursrechtelijk beschermd. Gebruik of publicatie, ook van aparte gegevens, alleen met onze toelating. Technische wijzigingen en mogelijke fouten voorbehouden.  
 Wszystkie grafiki i rysunki chronione są prawem autorskim. Wykorzystywanie lub publikowanie, również pojedynczych szczegółów, wyłącznie za naszą zgodą. Zastrzegamy sobie prawo do zmian technicznych i pomyłek.  
 Все рисунки и чертежи защищены авторским правом. Использование или публикация, в том числе отдельных фрагментов, только с нашего разрешения. Возможны технические изменения и ошибки.

\*optional  
 \*optional  
 \*opcionale  
 \*opcionale  
 \*opcionale  
 \*opcionale  
 \*opcionally  
 \*опционально