

**Index****Page**

Sino City, fixed, dressed stone cladding

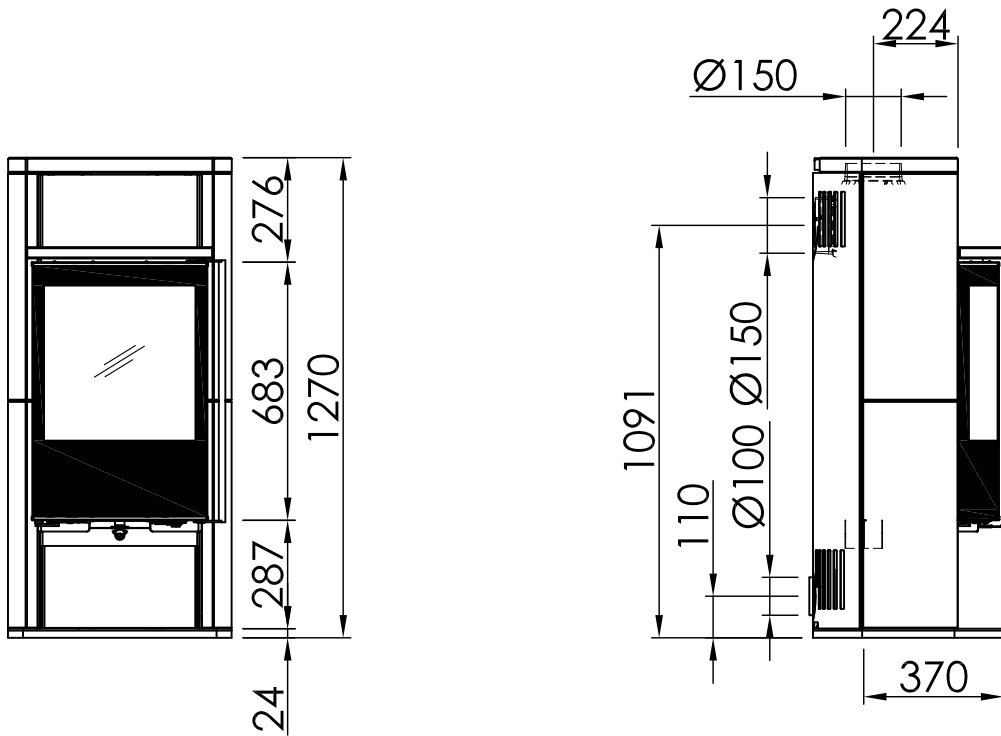
02

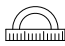
Fire cautions

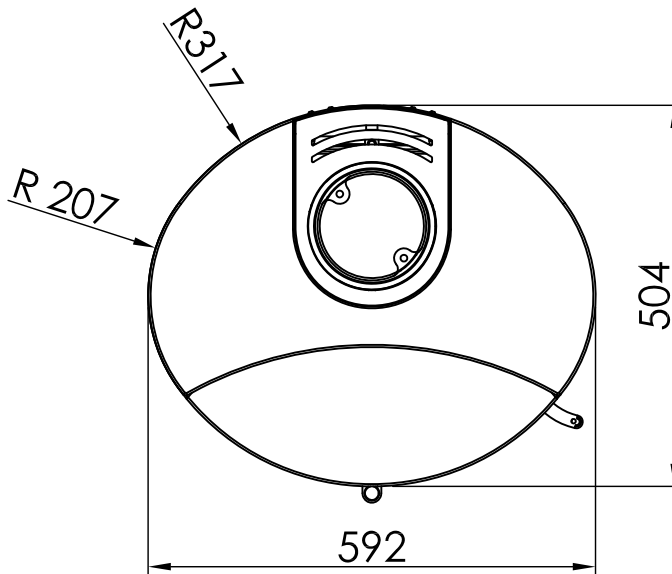
03

Technical Data

04



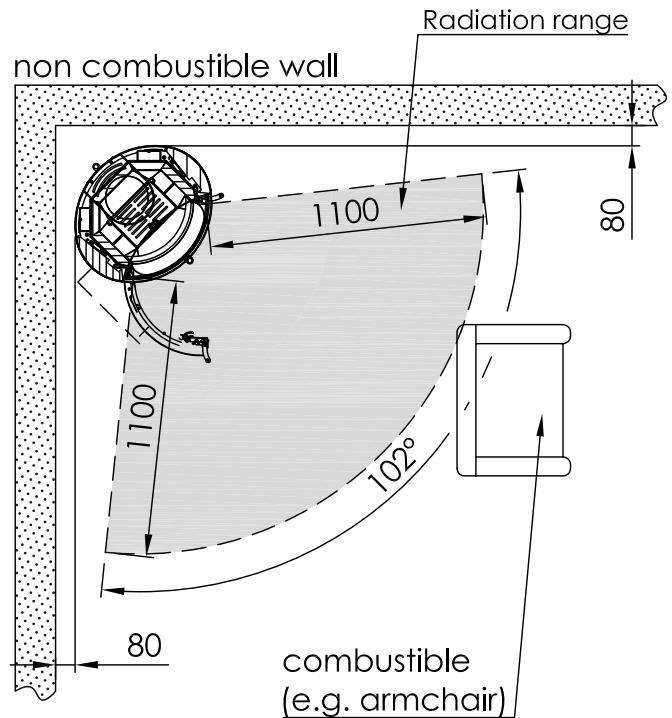
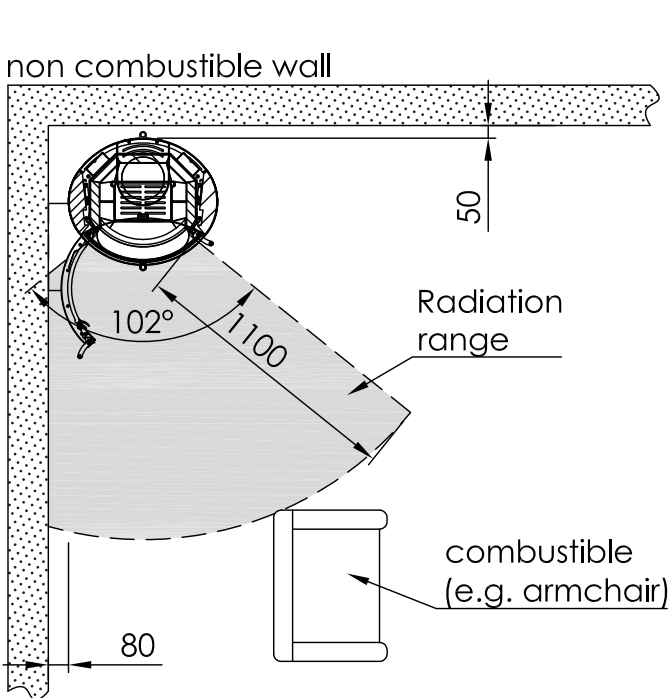
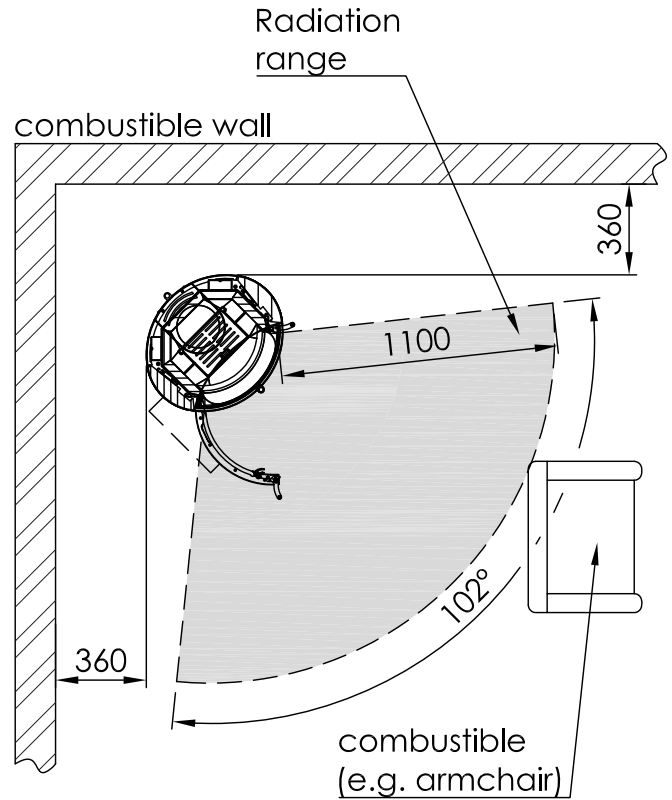
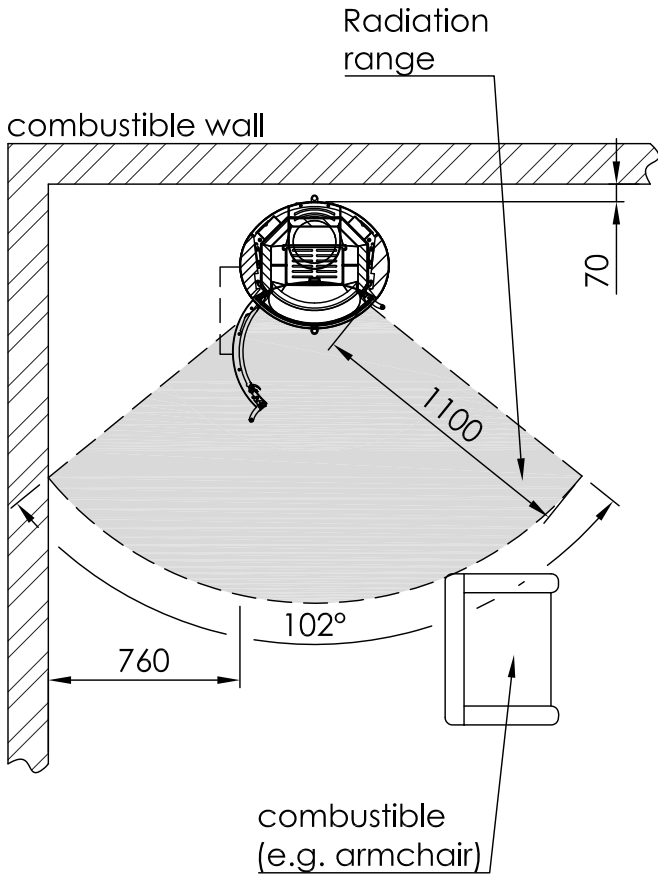
 ~1:20



 ~1:10

Alle Abbildungen und Zeichnungen sind urheberrechtlich geschützt. Verwertung oder Veröffentlichung, auch einzelner Details, nur mit unserer Genehmigung. Technische Änderungen und Irrtümer vorbehalten.  
 All representations and drawings are protected by applicable copyright laws. Utilisation or publication, including individual details, only with our written approval. Technical data subject to change. Errors and omissions excepted.  
 Les illustrations et les dessins sont tous protégés par des droit d'auteur. Toute utilisation ou publication, y compris de détails individuels, nécessite notre autorisation. Sous réserve de modifications techniques et d'erreurs.  
 Tutte le immagini e tutti i disegni sono protetti da diritto d'autore. L'uso o la pubblicazione, anche di dettagli singoli, necessitano della nostra autorizzazione. Con riserva di modifiche tecniche e errori.  
 Todos los ilustraciones y todos los dibujos están protegidos por derechos de propiedad intelectual. Solo se permite el uso o la publicación, incluso de detalles particulares, con nuestra autorización. Reservado el derecho a realizar modificaciones técnicas y correcciones de errores.  
 Alle afbeeldingen en tekeningen zijn auteursrechtelijk beschermd. Gebruik of publicatie, ook van aparte gegevens, alleen met onze toelating. Technische wijzigingen en mogelijke fouten voorbehouden.  
 Wszystkie grafiki i rysunki chronione są prawem autorskim. Wykorzystywanie lub publikowanie, również pojedynczych szczegółów, wyłącznie za naszą zgodą. Zastrzegamy sobie prawo do zmian technicznych i pomyłek.  
 Все рисунки и чертежи защищены авторским правом. Использование или публикация, в том числе отдельных фрагментов, только с нашего разрешения. Возможны технические изменения и ошибки.

\*optional  
 \*optional  
 \*optional  
 \*optional  
 \*optional  
 \*optional



Alle Abbildungen und Zeichnungen sind urheberrechtlich geschützt. Verwertung oder Veröffentlichung, auch einzelner Details, nur mit unserer Genehmigung. Technische Änderungen und Irrtümer vorbehalten.  
 All representations and drawings are protected by applicable copyright laws. Utilisation or publication, including individual details, only with our written approval. Technical data subject to change. Errors and omissions excepted.  
 Les illustrations et les dessins sont tous protégés par des droit d'auteur. Toute utilisation ou publication, y compris de détails individuels, nécessite notre autorisation. Sous réserve de modifications techniques et d'erreurs.  
 Tutte le immagini e tutti i disegni sono protetti da diritto d'autore. L'uso o la pubblicazione, anche di dettagli singoli, necessitano della nostra autorizzazione. Con riserva di modifiche tecniche e errori.  
 Todos los ilustraciones y todos los dibujos están protegidos por derechos de propiedad intelectual. Solo se permite el uso o la publicación, incluso de detalles particulares, con nuestra autorización. Reservado el derecho a realizar modificaciones técnicas y correcciones de errores.  
 Alle afbeeldingen en tekeningen zijn auteursrechtelijk beschermd. Gebruik of publicatie, ook van aparte gegevens, alleen met onze toelating. Technische wijzigingen en mogelijke fouten voorbehouden.  
 Wszystkie grafiki i rysunki chronione są prawem autorskim. Wykorzystanie lub publikowanie, również pojedynczych szczegółów, wyłącznie za naszą zgodą. Zastrzegamy sobie prawo do zmian technicznych i pomyłek.  
 Все рисунки и чертежи защищены авторским правом. Использование или публикация, в том числе отдельных фрагментов, только с нашего разрешения. Возможны технические изменения и ошибки.

\*optional  
 \*optional  
 \*optional  
 \*optional  
 \*optional  
 \*optional

## Sino City

	optional	RLU / RLA (Export)
<b>CHARACTERISTICS</b>		
Energy efficiency class	EEK	A+ / A+ (RLU) A (Export)
Nominal heat output	kW	5,0
Nominal heat output export	kW	10,0
Efficiency	%	> 80 / 78
Output range min. / max.	kW	4,5 – 6,5
Output range min. / max. export	kW	7,0 – 13,0
Output ratio air / H <sub>2</sub> O	%	-
Output ratio air / H <sub>2</sub> O	kW	-
Room heating capacity	convenient approx.	m <sup>3</sup> 124 / > 186
	less convenient approx.	m <sup>3</sup> 73 / 200
	inconvenient approx.	m <sup>3</sup> 48 / 130
Exhaust mass flow with nominal output	g/s	4,4 / 7,5
Exhaust gas temperature at flue pipe	°C	335 / 422
Min. air supply pressure at nominal heat output	Pa	12
<b>WEIGHTS</b>		
Steel	kg	-
Lateral heat storage elements, steel	kg	-
Sandstone	kg	210
Soap stone	kg	245
Heat storage elements, on top	kg	-
<b>MEASUREMENTS</b>		
Total height	mm	1270
Total width	mm	592
Total depth	mm	504
Door height	mm	683
Door width	mm	467
Flue pipe diameter Ø	mm	150
❶ Connecting height of flue pipe, top	mm	1255
❷ Connecting height of flue pipe, rear	mm	1091
Supply air inlets Ø	mm	100
distance from middle of supply air inlet measured from the floor behind the unit	mm	110
distance from middle of supply air inlet measured to the floor in front of the unit	mm	370
<b>OPTIONS</b>		
Connecting pipe outlet, top		✓
Connecting pipe outlet, rear		✓
Ash pan		✓
Rotatability	.	-
Heat storage		✓
Separate combustion air		✓
Door mechanism		hinged door
<b>CERTIFICATES   APPROVALS</b>		
DIN EN 13240		✓
2. BImSchV.		✓
DIBt room air sealed operation		✓
DIBt approval no.		Z-43.12-397



❶ from lower edge of adjustable foot to upper edge of top flue spigot    ❷ from lower edge of adjustable foot to middle of rear flue spigot