

**Index****Page**Senso M H<sub>2</sub>O, fixed, steel version

02

Senso M H<sub>2</sub>O, fixed, dressed stone cladding

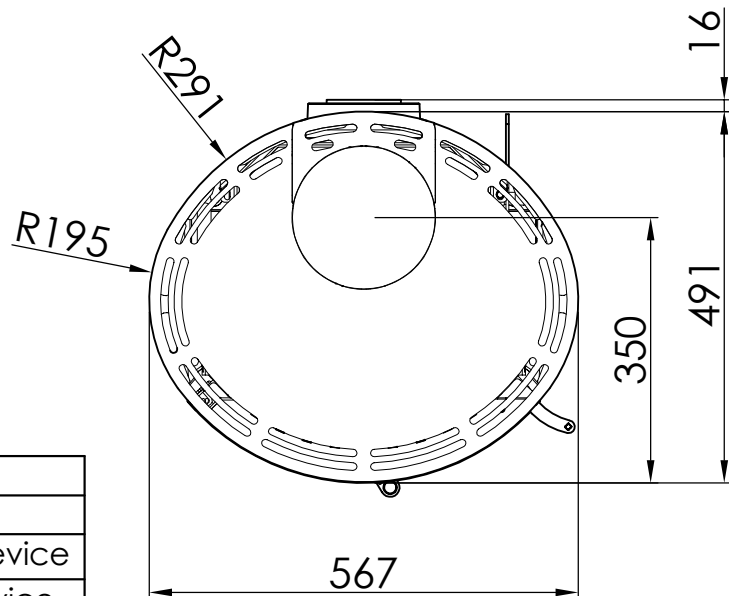
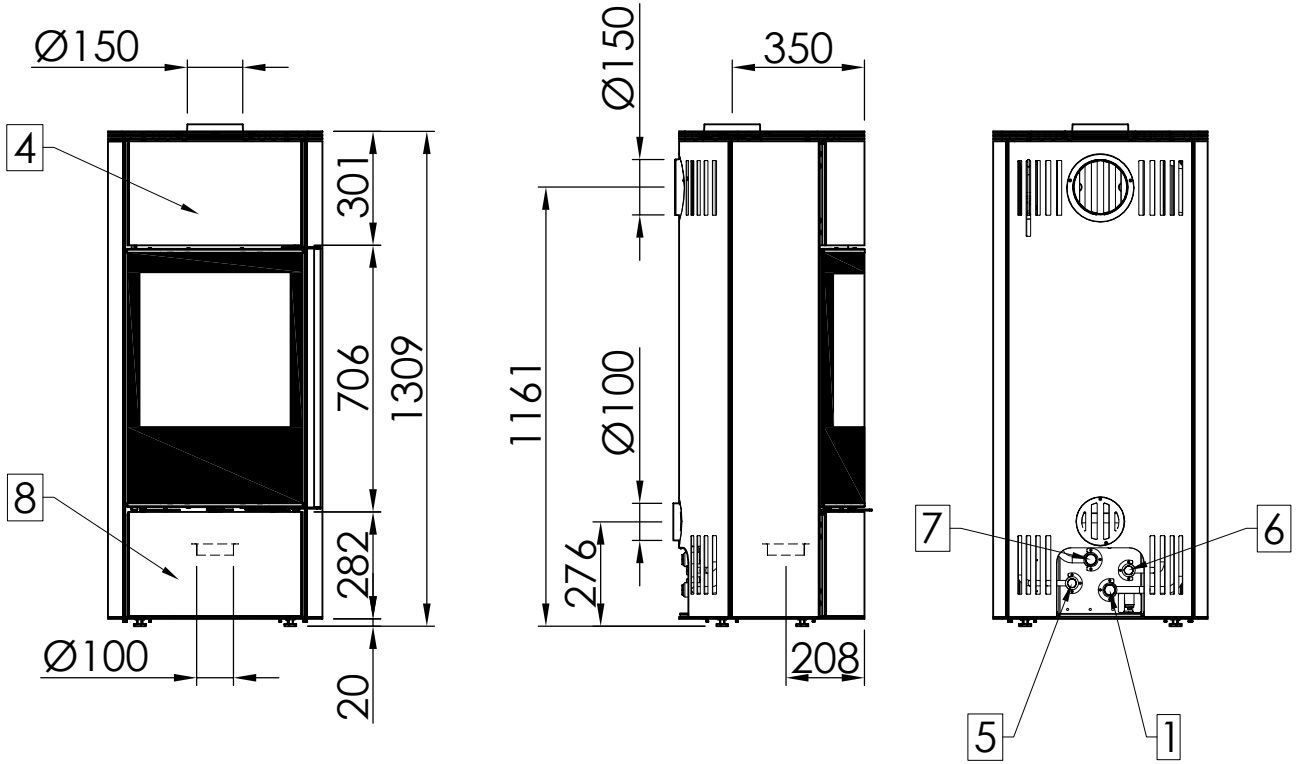
03

Fire cautions

04

Technical Data

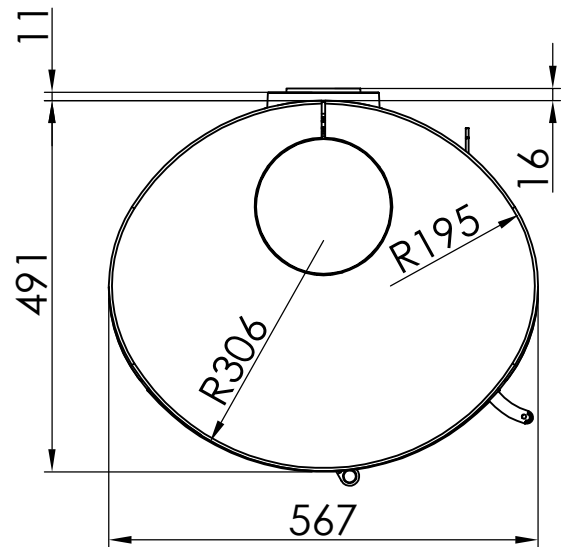
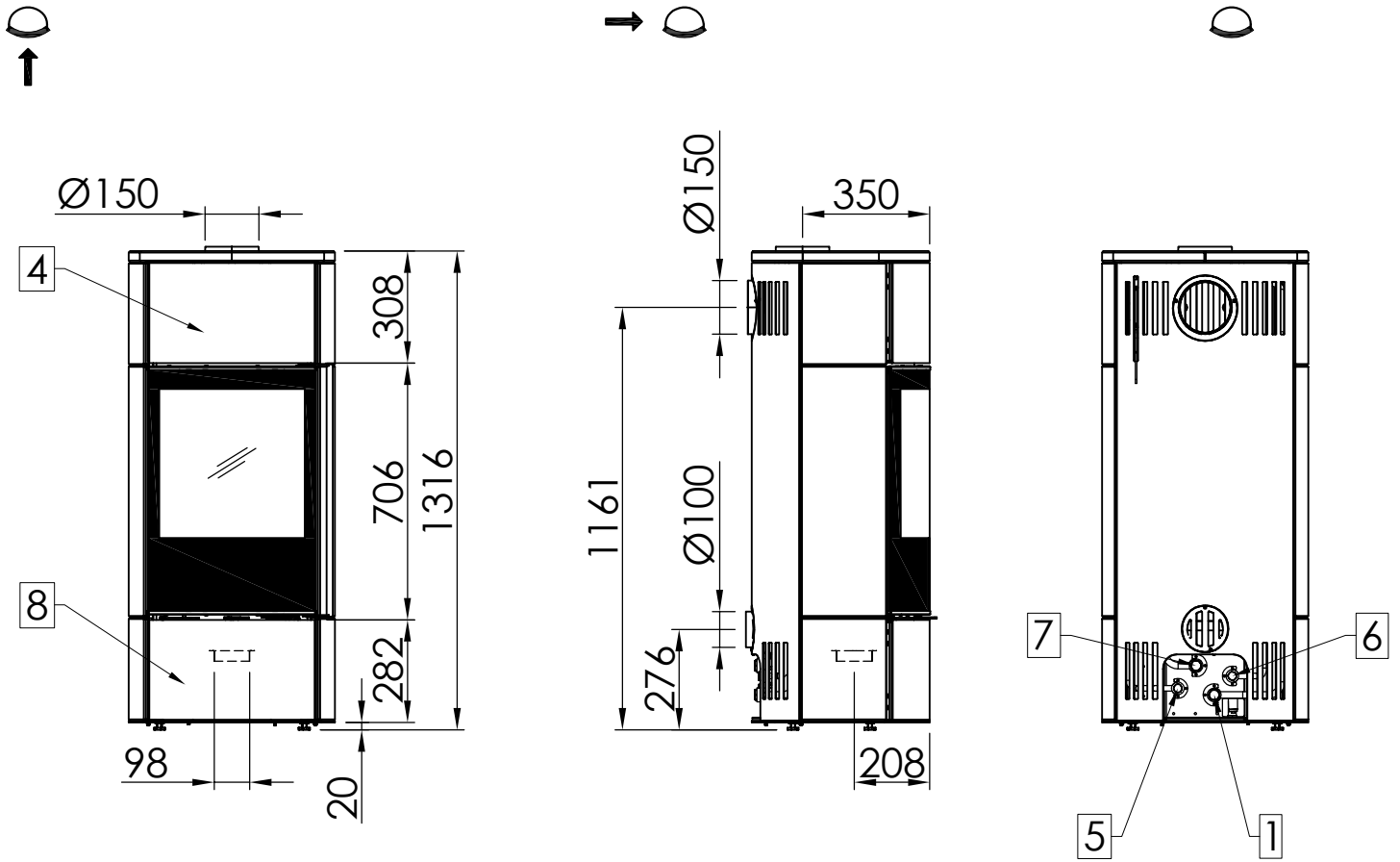
05



1	flow connection
4	vent
5	"drain" thermal discharge safety device
6	"inlet" thermal discharge safety device
7	return connection
8	pump thermostat

Alle Abbildungen und Zeichnungen sind urheberrechtlich geschützt. Verwertung oder Veröffentlichung, auch einzelner Details, nur mit unserer Genehmigung. Technische Änderungen und Irrtümer vorbehalten.  
 All representations and drawings are protected by applicable copyright laws. Utilisation or publication, including individual details, only with our written approval. Technical data subject to change. Errors and omissions excepted.  
 Les illustrations et les dessins sont tous protégés par des droits d'auteur. Toute utilisation ou publication, y compris de détails individuels, nécessite notre autorisation. Sous réserve de modifications techniques et d'erreurs.  
 Tutte le immagini e tutti i disegni sono protetti da diritto d'autore. L'uso o la pubblicazione, anche di dettagli singoli, necessitano della nostra autorizzazione. Con riserva di modifiche tecniche e errori.  
 Todas las ilustraciones y todos los dibujos están protegidos por derechos de propiedad intelectual. Solo se permite el uso o la publicación, incluso de detalles particulares, con nuestra autorización. Reservado el derecho a realizar modificaciones técnicas y correcciones de errores.  
 Alle afbeeldingen en tekeningen zijn auteursrechtelijk beschermd. Gebruik of publicatie, ook van aparte gegevens, alleen met onze toelating. Technische wijzigingen en mogelijke fouten voorbehouden.  
 Wszystkie grafiki i rysunki chronione są prawem autorskim. Wykorzystywanie lub publikowanie, również pojedynczych szczegółów, wyłącznie za naszą zgodą. Zastrzegamy sobie prawo do zmian technicznych i pomyłek.  
 Все рисунки и чертежи защищены авторским правом. Использование или публикация, в том числе отдельных фрагментов, только с нашего разрешения. Возможны технические изменения и ошибки.

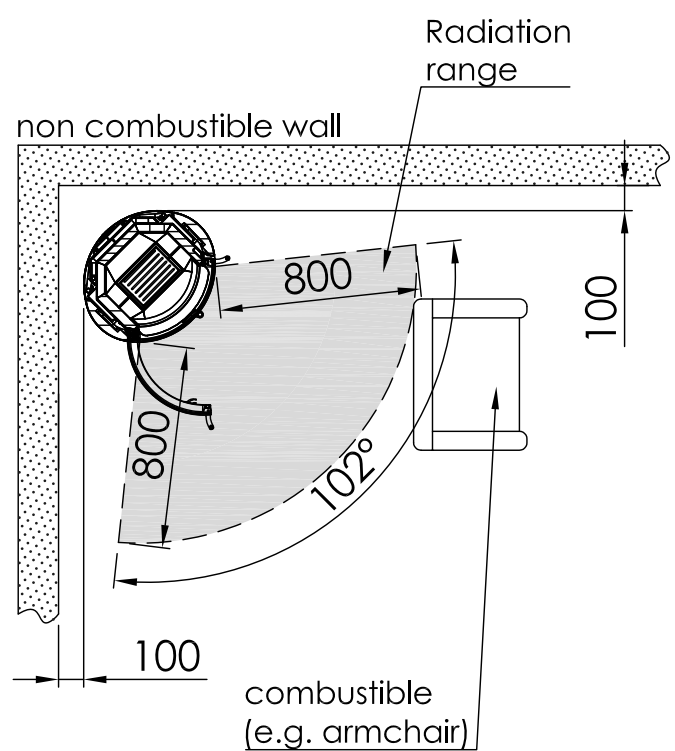
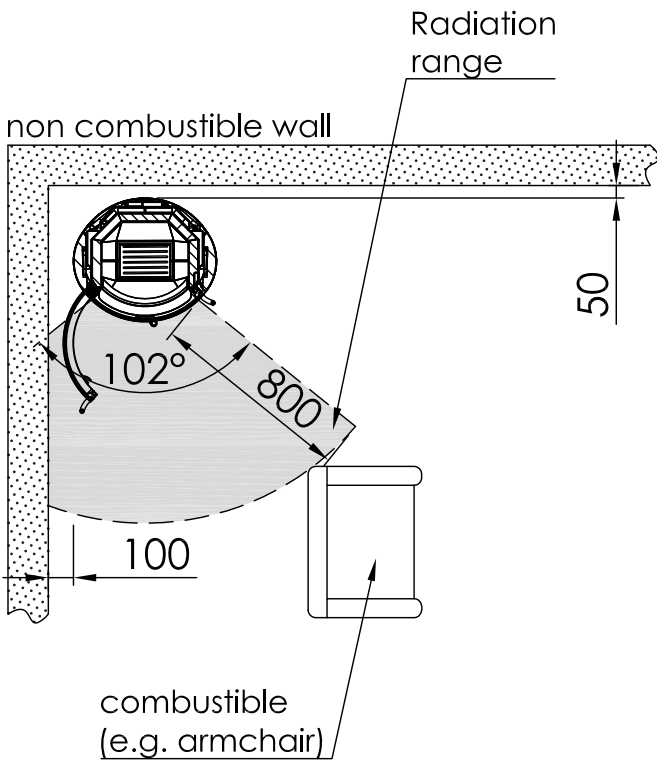
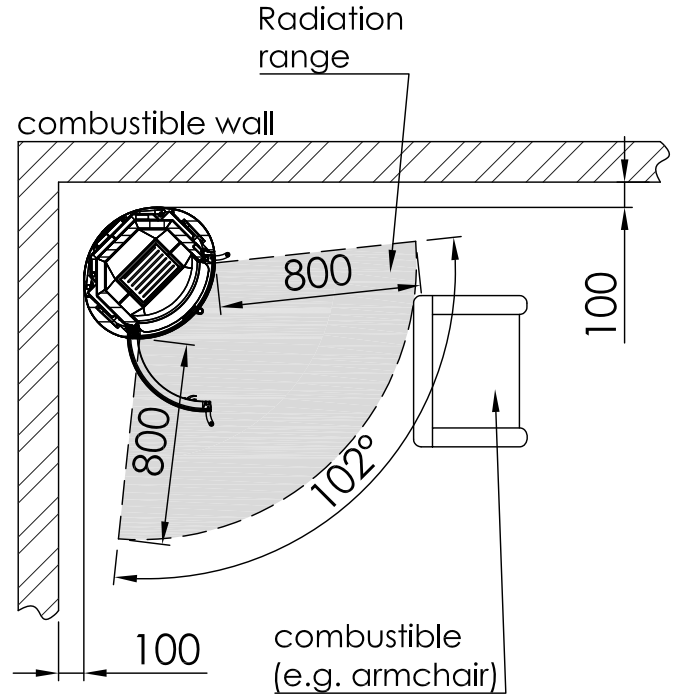
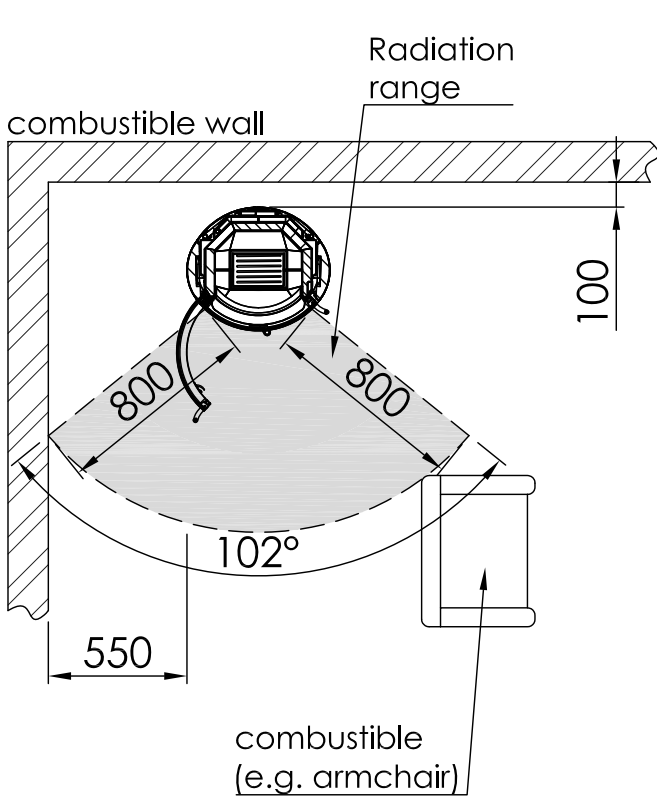
\*optional  
 \*optional  
 \*optional  
 \*optional  
 \*optional  
 \*optional



1	flow connection
4	vent
5	"drain" thermal discharge safety device
6	"inlet" thermal discharge safety device
7	return connection
8	pump thermostat

Alle Abbildungen und Zeichnungen sind urheberrechtlich geschützt. Verwertung oder Veröffentlichung, auch einzelner Details, nur mit unserer Genehmigung. Technische Änderungen und Irrtümer vorbehalten.  
 All representations and drawings are protected by applicable copyright laws. Utilisation or publication, including individual details, only with our written approval. Technical data subject to change. Errors and omissions excepted.  
 Les illustrations et les dessins sont tous protégés par des droit d'auteur. Toute utilisation ou publication, y compris de détails individuels, nécessite notre autorisation. Sous réserve de modifications techniques et d'erreurs.  
 Tutte le immagini e tutti i disegni sono protetti da diritto d'autore. L'uso o la pubblicazione, anche di dettagli singoli, necessitano della nostra autorizzazione. Con riserva di modifiche tecniche e errori.  
 Todas las ilustraciones y todos los dibujos están protegidos por derechos de propiedad intelectual. Solo se permite el uso o la publicación, incluso de detalles particulares, con nuestra autorización. Reservado el derecho a realizar modificaciones técnicas y correcciones de errores.  
 Alle afbeeldingen en tekeningen zijn auteursrechtelijk beschermd. Gebruik of publicatie, ook van aparte gegevens, alleen met onze toelating. Technische wijzigingen en mogelijke fouten voorbehouden.  
 Wszystkie grafiki i rysunki chronione są prawem autorskim. Wykorzystywanie lub publikowanie, również pojedynczych szczegółów, wyłącznie za naszą zgodą. Zastrzegamy sobie prawo do zmian technicznych i pomyłek.  
 Все рисунки и чертежи защищены авторским правом. Использование или публикация, в том числе отдельных фрагментов, только с нашего разрешения. Возможны технические изменения и ошибки.

\*optional  
 \*optional  
 \*optional  
 \*optional  
 \*optional  
 \*optional



Alle Abbildungen und Zeichnungen sind urheberrechtlich geschützt. Verwertung oder Veröffentlichung, auch einzelner Details, nur mit unserer Genehmigung. Technische Änderungen und Irrtümer vorbehalten.  
 All representations and drawings are protected by applicable copyright laws. Utilisation or publication, including individual details, only with our written approval. Technical data subject to change. Errors and omissions excepted.  
 Les illustrations et les dessins sont tous protégés par des droit d'auteur. Toute utilisation ou publication, y compris de détails individuels, nécessite notre autorisation. Sous réserve de modifications techniques et d'erreurs.  
 Tutte le immagini e tutti i disegni sono protetti da diritto d'autore. L'uso o la pubblicazione, anche di dettagli singoli, necessitano della nostra autorizzazione. Con riserva di modifiche tecniche e errori.  
 Todas las ilustraciones y todos los dibujos están protegidos por derechos de propiedad intelectual. Solo se permite el uso o la publicación, incluso de detalles particulares, con nuestra autorización. Reservado el derecho a realizar modificaciones técnicas y correcciones de errores.  
 Alle afbeeldingen en tekeningen zijn auteursrechtelijk beschermd. Gebruik of publicatie, ook van aparte gegevens, alleen met onze toelating. Technische wijzigingen en mogelijke fouten voorbehouden.  
 Wszystkie grafiki i rysunki chronione są prawem autorskim. Wykorzystanie lub publikowanie, również pojedynczych szczegółów, wyłącznie za naszą zgodą. Zastrzegamy sobie prawo do zmian technicznych i pomyłek.  
 Все рисунки и чертежи защищены авторским правом. Использование или публикация, в том числе отдельных фрагментов, только с нашего разрешения. Возможны технические изменения и ошибки.

\*optional  
 \*optional  
 \*optional  
 \*optional  
 \*optional  
 \*optional

Senso M  
H<sub>2</sub>O

		optional	-
<b>CHARACTERISTICS</b>			
Energy efficiency class	EEK		A+
Nominal heat output	kW		7,9
Nominal heat output export	kW		-
Efficiency	%		> 85
Output range min. / max.	kW		5,5 - 10,3
Output range min. / max. export	kW		-
Output ratio air / H <sub>2</sub> O	%		37 / 63
Output ratio air / H <sub>2</sub> O	kW		2,9 / 5,0
Room heating capacity	convenient approx.	m <sup>3</sup>	56
	less convenient approx.	m <sup>3</sup>	35
	inconvenient approx.	m <sup>3</sup>	22
Exhaust mass flow with nominal output	g/s		6,2
Exhaust gas temperature at flue pipe	°C		250
Min. air supply pressure at nominal heat output	Pa		12
<b>WEIGHTS</b>			
Steel	kg		180
Lateral heat storage elements, steel	kg		-
Sandstone	kg		-
Soap stone	kg		250
Heat storage elements, on top	kg		-
<b>MEASUREMENTS</b>			
Total height	mm		1309
Total width	mm		567
Total depth	mm		491
Door height	mm		706
Door width	mm		467
Flue pipe diameter Ø	mm		150
❶ Connecting height of flue pipe, top	mm		1328
❷ Connecting height of flue pipe, rear	mm		1161
Supply air inlets Ø	mm		100
distance from middle of supply air inlet measured from the floor behind the unit	mm		276
distance from middle of supply air inlet measured to the floor in front of the unit	mm		208
<b>OPTIONS</b>			
Connecting pipe outlet, top			✓
Connecting pipe outlet, rear			✓
Ash pan			✓
Rotatability			-
Heat storage			✓
Separate combustion air			✓
Door mechanism			hinged door
<b>CERTIFICATES   APPROVALS</b>			
DIN EN 13240			✓
2. BImSchV.			✓
DIBt room air sealed operation			✓
DIBt approval no.			-

