

**Index**

**Page**

Passo XS tripod

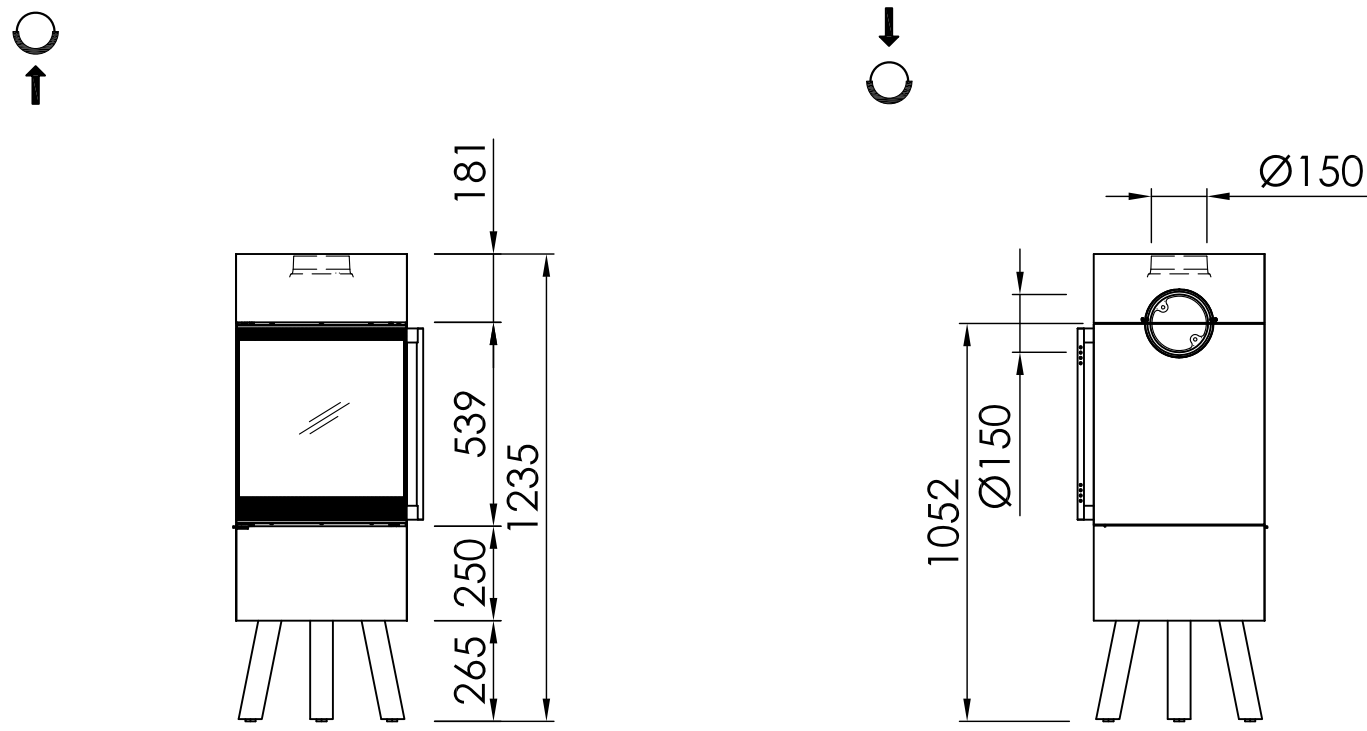
02


Fire cautions

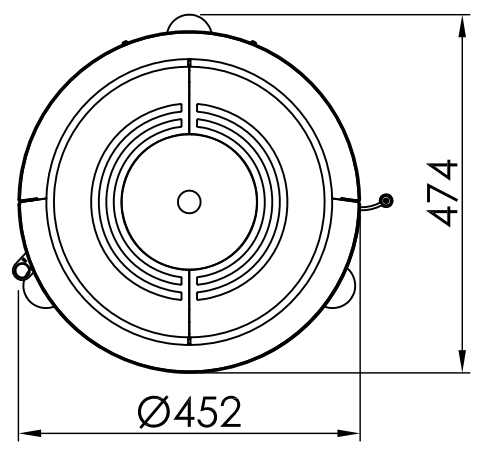
03


Technical Data

04



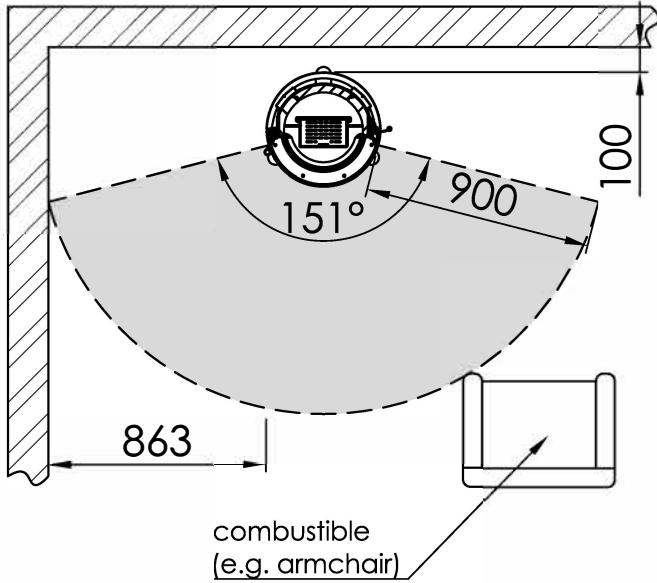
 ~1:20



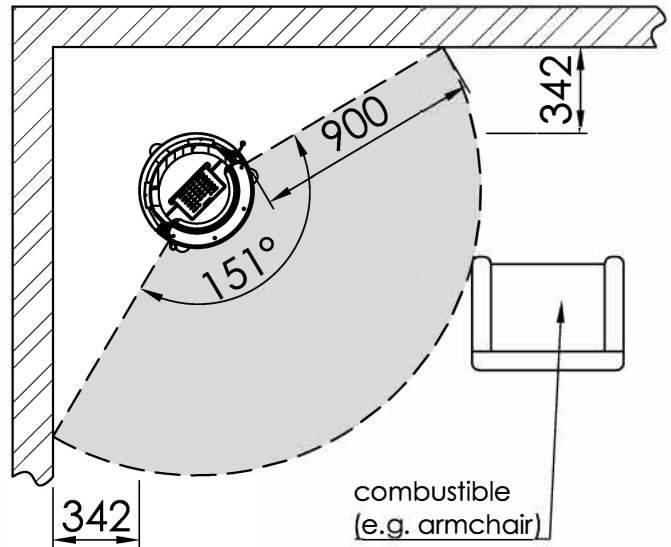
 ~1:10

<p>Alle Abbildungen und Zeichnungen sind urheberrechtlich geschützt. Verwertung oder Veröffentlichung, auch einzelner Details, nur mit unserer Genehmigung. Technische Änderungen und Irrtümer vorbehalten.                  All representations and drawings are protected by applicable copyright laws. Utilisation or publication, including individual details, only with our written approval. Technical data subject to change. Errors and omissions excepted.                  Les illustrations et les dessins sont tous protégés par des droit d'auteur. Toute utilisation ou publication, y compris de détails individuels, nécessite notre autorisation. Sous réserve de modifications techniques et d'erreurs.                  Tutte le immagini e tutti i disegni sono protetti da diritto d'autore. L'uso o la pubblicazione, anche di dettagli singoli, necessitano della nostra autorizzazione. Con riserva di modifiche tecniche e errori.                  Todos los ilustraciones y todos los dibujos están protegidos por derechos de propiedad intelectual. Solo se permite el uso o la publicación, incluso de detalles particulares, con nuestra autorización. Reservado el derecho a realizar modificaciones técnicas y correcciones de errores.                  Alle afbeeldingen en tekeningen zijn auteursrechtelijk beschermd. Gebruik of publicatie, ook van aparte gegevens, alleen met onze toelating. Technische wijzigingen en mogelijke fouten voorbehouden.                  Wszystkie grafiki i rysunki chronione są prawem autorskim. Wykorzystywanie lub publikowanie, również pojedynczych szczegółów, wyłącznie za naszą zgodą. Zastrzegamy sobie prawo do zmian technicznych i pomyłek.                  Все рисунки и чертежи защищены авторским правом. Использование или публикация, в том числе отдельных фрагментов, только с нашего разрешения. Возможны технические изменения и ошибки.</p>	<p>*optional                  *optional                  *optional                  *optional                  *optional                  *optional</p>
---	---

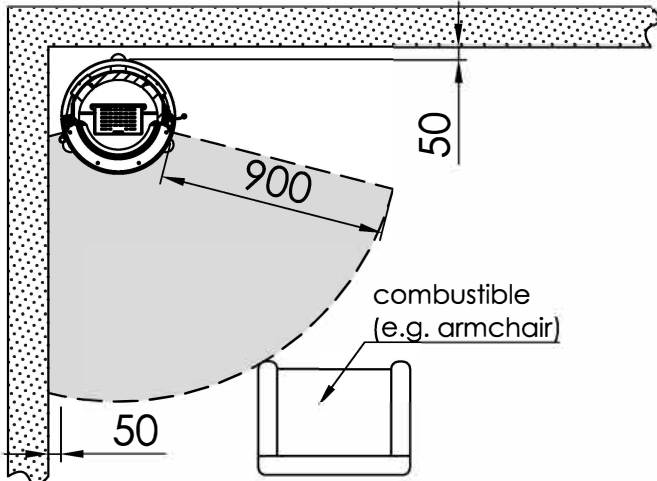
combustible wall



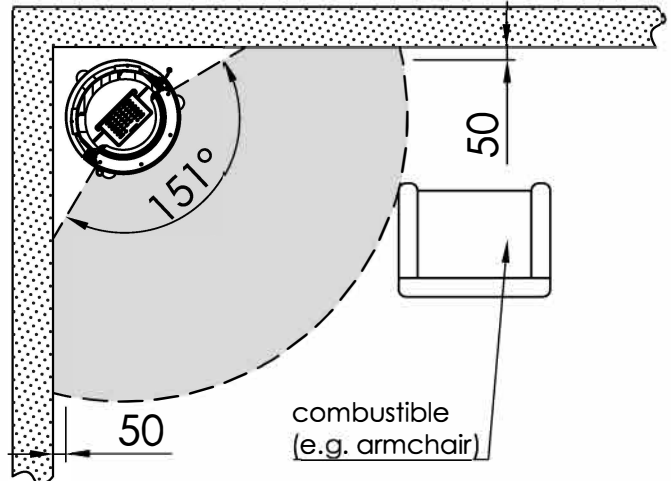
combustible wall



non combustible wall



non combustible wall



Alle Abbildungen und Zeichnungen sind urheberrechtlich geschützt. Verwertung oder Veröffentlichung, auch einzelner Details, nur mit unserer Genehmigung. Technische Änderungen und Irrtümer vorbehalten.  
 All representations and drawings are protected by applicable copyright laws. Utilisation or publication, including individual details, only with our written approval. Technical data subject to change. Errors and omissions excepted.  
 Les illustrations et les dessins sont tous protégés par des droit d'auteur. Toute utilisation ou publication, y compris de détails individuels, nécessite notre autorisation. Sous réserve de modifications techniques et d'erreurs.  
 Tutte le immagini e tutti i disegni sono protetti da diritto d'autore. L'uso o la pubblicazione, anche di dettagli singoli, necessitano della nostra autorizzazione. Con riserva di modifiche tecniche e errori.  
 Todos las ilustraciones y todos los dibujos están protegidos por derechos de propiedad intelectual. Solo se permite el uso o la publicación, incluso de detalles particulares, con nuestra autorización. Reservado el derecho a realizar modificaciones técnicas y correcciones de errores.  
 Alle afbeeldingen en tekeningen zijn auteursrechtelijk beschermd. Gebruik of publicatie, ook van aparte gegevens, alleen met onze toelating. Technische wijzigingen en mogelijke fouten voorbehouden.  
 Wszystkie grafiki i rysunki chronione są prawem autorskim. Wykorzystanie lub publikowanie, również pojedynczych szczegółów, wyłącznie za naszą zgodą. Zastrzegamy sobie prawo do zmian technicznych i pomyłek.  
 Все рисунки и чертежи защищены авторским правом. Использование или публикация, в том числе отдельных фрагментов, только с нашего разрешения. Возможны технические изменения и ошибки.

\*optional  
 \*optional  
 \*optional  
 \*optional  
 \*optional  
 \*optional

### Passo XS tripod

	optional		-
<b>CHARACTERISTICS</b>			
Energy efficiency class	EEK		A+
Nominal heat output	kW		5,0
Nominal heat output export	kW		-
Efficiency	%		> 80
Output range min. / max.	kW		4,5 - 6,5
Output range min. / max. export	kW		-
Output ratio air / H <sub>2</sub> O	%		-
Output ratio air / H <sub>2</sub> O	kW		-
Room heating capacity	convenient approx.	m <sup>3</sup>	124
	less convenient approx.	m <sup>3</sup>	73
	inconvenient approx.	m <sup>3</sup>	48
Exhaust mass flow with nominal output	g/s		7,1
Exhaust gas temperature at flue pipe	°C		255
Min. air supply pressure at nominal heat output	Pa		11,3
<b>WEIGHTS</b>			
Steel	kg		130
Lateral heat storage elements, steel	kg		-
Sandstone	kg		-
Soap stone	kg		-
Heat storage elements, on top	kg		-
<b>MEASUREMENTS</b>			
Total height	mm		1235
Total width	mm		Ø 452
Total depth	mm		Ø 452
Door height	mm		539
Door width	mm		448
Flue pipe diameter Ø	mm		150
❶ Connecting height of flue pipe, top	mm		1235
❷ Connecting height of flue pipe, rear	mm		1028
❸ Supply air inlets Ø	mm		-
distance from middle of supply air inlet measured from the floor behind the unit	mm		240
distance from middle of supply air inlet measured to the floor in front of the unit	mm		226
<b>OPTIONS</b>			
Connecting pipe outlet, top			✓
Connecting pipe outlet, rear			✓
Ash pan			✓
Rotatability			-
Heat storage			-
Separate combustion air			✓
Door mechanism			hinged door
<b>CERTIFICATES   APPROVALS</b>			
DIN EN 13240			✓
2. BImSchV.			✓
DIBt room air sealed operation			-
DIBt approval no.			-



❶ Connecting height of flue pipe, top    ❷ Connecting height of flue pipe, rear    ❸ No provision is made for connecting an external combustion air supply.