

Index**Page**

Passo L, fixed, steel version

02

Passo L, rotatable, steel version

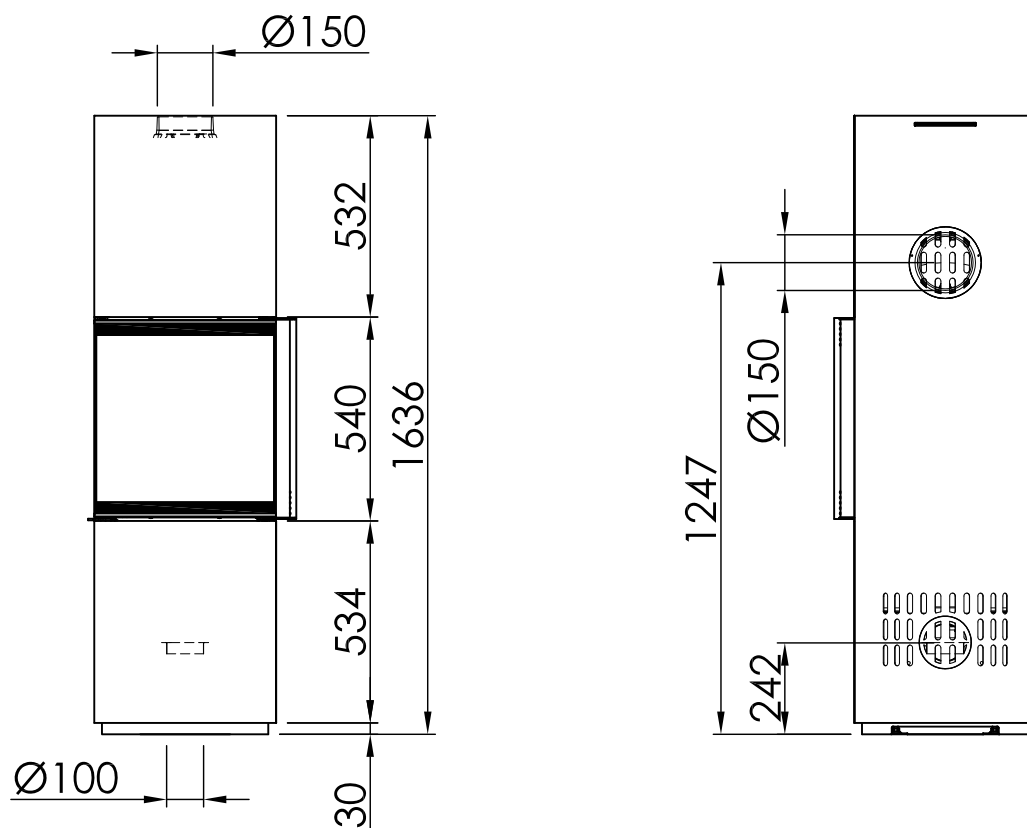
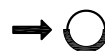
03

Fire cautions

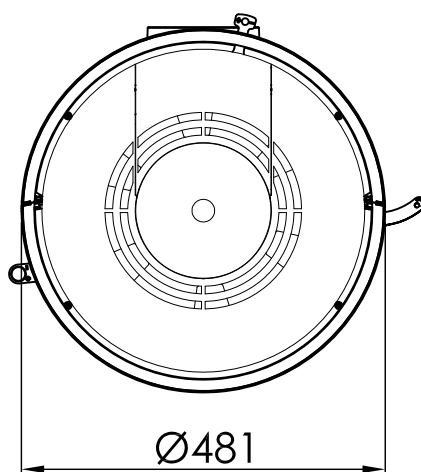
04

Technical Data

05



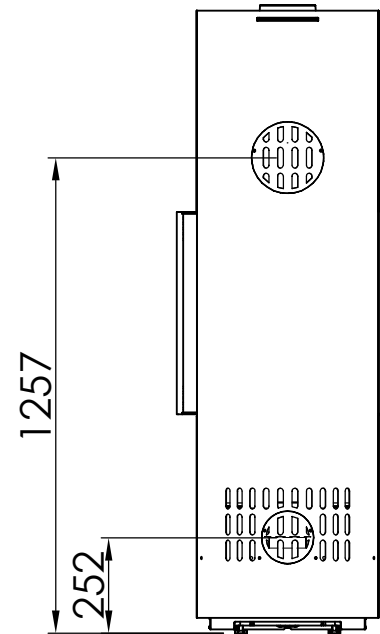
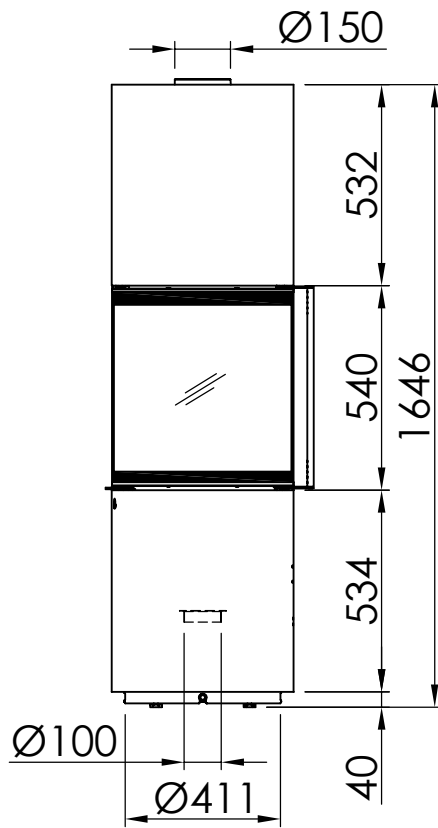
~1:20



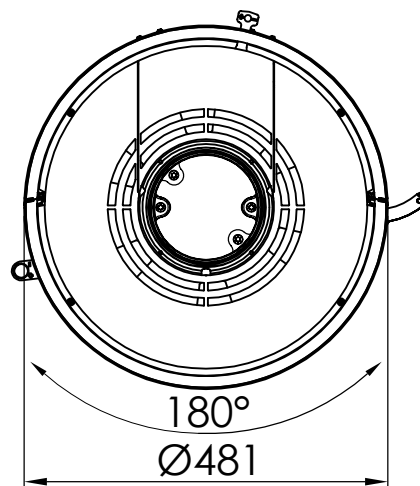
~1:10

Alle Abbildungen und Zeichnungen sind urheberrechtlich geschützt. Verwertung oder Veröffentlichung, auch einzelner Details, nur mit unserer Genehmigung. Technische Änderungen und Irrtümer vorbehalten.
 All representations and drawings are protected by applicable copyright laws. Utilisation or publication, including individual details, only with our written approval. Technical data subject to change. Errors and omissions excepted.
 Les illustrations et les dessins sont tous protégés par des droit d'auteur. Toute utilisation ou publication, y compris de détails individuels, nécessite notre autorisation. Sous réserve de modifications techniques et d'erreurs.
 Tutte le immagini e tutti i disegni sono protetti da diritto d'autore. L'uso o la pubblicazione, anche di dettagli singoli, necessitano della nostra autorizzazione. Con riserva di modifiche tecniche e errori.
 Todos los ilustraciones y todos los dibujos están protegidos por derechos de propiedad intelectual. Solo se permite el uso o la publicación, incluso de detalles particulares, con nuestra autorización. Reservado el derecho a realizar modificaciones técnicas y correcciones de errores.
 Alle afbeeldingen en tekeningen zijn auteursrechtelijk beschermd. Gebruik of publicatie, ook van aparte gegevens, alleen met onze toelating. Technische wijzigingen en mogelijke fouten voorbehouden.
 Wszystkie grafiki i rysunki chronione są prawem autorskim. Wykorzystywanie lub publikowanie, również pojedynczych szczegółów, wyłącznie za naszą zgodą. Zastrzegamy sobie prawo do zmian technicznych i pomyłek.
 Все рисунки и чертежи защищены авторским правом. Использование или публикация, в том числе отдельных фрагментов, только с нашего разрешения. Возможны технические изменения и ошибки.

*optional
 *optional
 *optional
 *optional
 *optional
 *optional



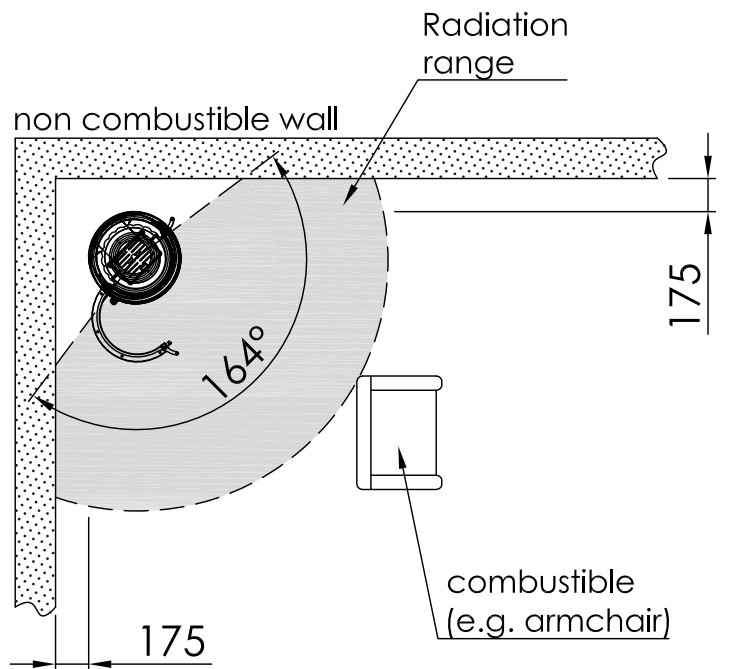
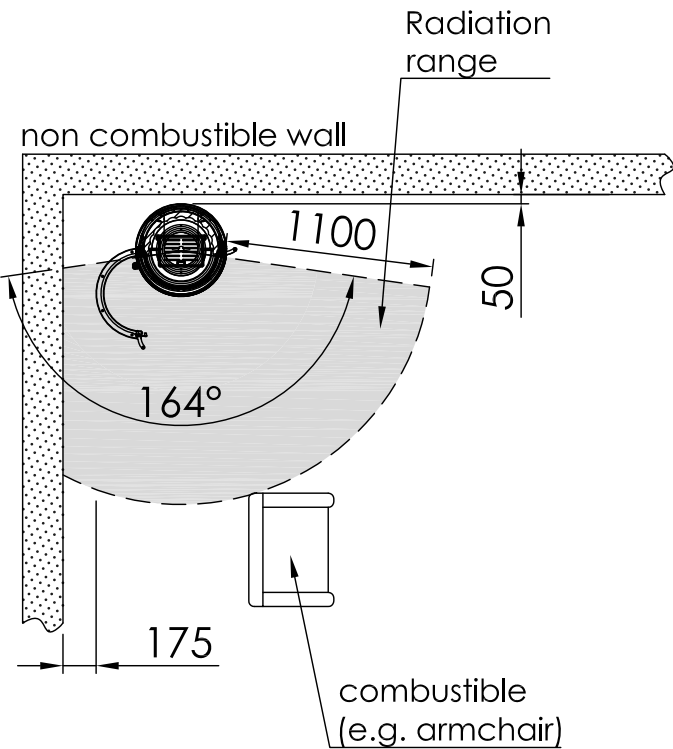
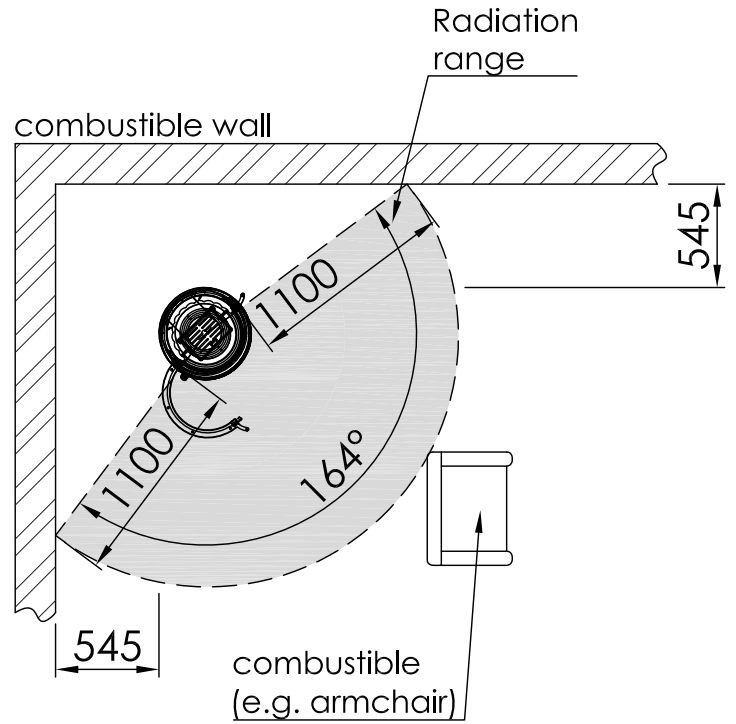
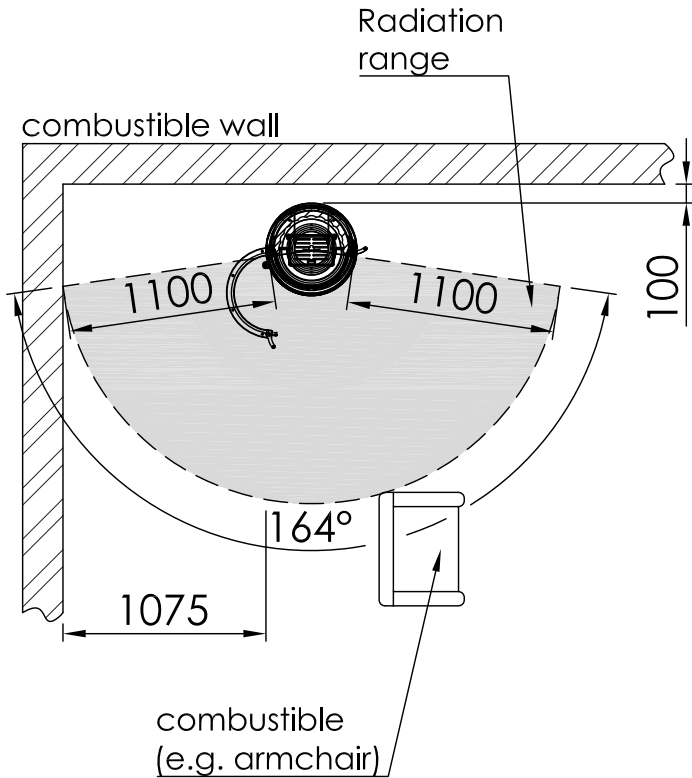
 ~1:20



 ~1:10

Alle Abbildungen und Zeichnungen sind urheberrechtlich geschützt. Verwertung oder Veröffentlichung, auch einzelner Details, nur mit unserer Genehmigung. Technische Änderungen und Irrtümer vorbehalten.
 All representations and drawings are protected by applicable copyright laws. Utilisation or publication, including individual details, only with our written approval. Technical data subject to change. Errors and omissions excepted.
 Les illustrations et les dessins sont tous protégés par des droit d'auteur. Toute utilisation ou publication, y compris de détails individuels, nécessite notre autorisation. Sous réserve de modifications techniques et d'erreurs.
 Tutte le immagini e tutti i disegni sono protetti da diritto d'autore. L'uso o la pubblicazione, anche di dettagli singoli, necessitano della nostra autorizzazione. Con riserva di modifiche tecniche e errori.
 Todas las ilustraciones y todos los dibujos están protegidos por derechos de propiedad intelectual. Solo se permite el uso o la publicación, incluso de detalles particulares, con nuestra autorización. Reservado el derecho a realizar modificaciones técnicas y correcciones de errores.
 Alle afbeeldingen en tekeningen zijn auteursrechtelijk beschermd. Gebruik of publicatie, ook van aparte gegevens, alleen met onze toelating. Technische wijzigingen en mogelijke fouten voorbehouden.
 Wszystkie grafiki i rysunki chronione są prawem autorskim. Wykorzystywanie lub publikowanie, również pojedynczych szczegółów, wyłącznie za naszą zgodą. Zastrzegamy sobie prawo do zmian technicznych i pomyłek.
 Все рисунки и чертежи защищены авторским правом. Использование или публикация, в том числе отдельных фрагментов, только с нашего разрешения. Возможны технические изменения и ошибки.

*optional
 *optional
 *optional
 *optional
 *optional
 *optional



Alle Abbildungen und Zeichnungen sind urheberrechtlich geschützt. Verwertung oder Veröffentlichung, auch einzelner Details, nur mit unserer Genehmigung. Technische Änderungen und Irrtümer vorbehalten.
 All representations and drawings are protected by applicable copyright laws. Utilisation or publication, including individual details, only with our written approval. Technical data subject to change. Errors and omissions excepted.
 Les illustrations et les dessins sont tous protégés par des droit d'auteur. Toute utilisation ou publication, y compris de détails individuels, nécessite notre autorisation. Sous réserve de modifications techniques et d'erreurs.
 Tutte le immagini e tutti i disegni sono protetti da diritto d'autore. L'uso o la pubblicazione, anche di dettagli singoli, necessitano della nostra autorizzazione. Con riserva di modifiche tecniche e errori.
 Todas las ilustraciones y todos los dibujos están protegidos por derechos de propiedad intelectual. Solo se permite el uso o la publicación, incluso de detalles particulares, con nuestra autorización. Reservado el derecho a realizar modificaciones técnicas y correcciones de errores.
 Alle afbeeldingen en tekeningen zijn auteursrechtelijk beschermd. Gebruik of publicatie, ook van aparte gegevens, alleen met onze toelating. Technische wijzigingen en mogelijke fouten voorbehouden.
 Wszystkie grafiki i rysunki chronione są prawem autorskim. Wykorzystanie lub publikowanie, również pojedynczych szczegółów, wyłącznie za naszą zgodą. Zastrzegamy sobie prawo do zmian technicznych i pomyłek.
 Все рисунки и чертежи защищены авторским правом. Использование или публикация, в том числе отдельных фрагментов, только с нашего разрешения. Возможны технические изменения и ошибки.

*optional
 *optional
 *optional
 *optional
 *optional
 *optional

Passo L

| | optional | RLU/ RLA Export |
|---|-------------------------|-----------------------------|
| CHARACTERISTICS | | |
| Energy efficiency class | EEK | A+ / A+ (RLU) A (Export) |
| Nominal heat output | kW | 6,1 |
| Nominal heat output export | kW | 10,0 |
| Efficiency | % | 80 / 78 |
| Output range min. / max. | kW | 4,5 - 7,9 |
| Output range min. / max. export | kW | 7,0 - 13,0 |
| Output ratio air / H ₂ O | % | - |
| Output ratio air / H ₂ O | kW | - |
| Room heating capacity | convenient approx. | m ³ 165 / > 186 |
| | less convenient approx. | m ³ 95 / 200 |
| | inconvenient approx. | m ³ 65 / 130 |
| Exhaust mass flow with nominal output | g/s | 5,8 / 8,0 |
| Exhaust gas temperature at flue pipe | °C | 312 / 387 |
| Min. air supply pressure at nominal heat output | Pa | 12 |
| WEIGHTS | | |
| Steel | kg | 165 |
| Lateral heat storage elements, steel | kg | - |
| Sandstone | kg | - |
| Soap stone | kg | - |
| Heat storage elements, on top | kg | ↑ 60 / → 60*** |
| MEASUREMENTS | | |
| Total height | mm | 1636 |
| Total width | mm | Ø 481 |
| Total depth | mm | Ø 481 |
| Door height | mm | 540 |
| Door width | mm | 481 |
| Flue pipe diameter Ø | mm | 150 |
| ❶ Connecting height of flue pipe, top | mm | 1398 |
| ❷ Connecting height of flue pipe, rear | mm | 1247 |
| Supply air inlets Ø | mm | 100 |
| distance from middle of supply air inlet measured from the floor behind the unit | mm | 242 |
| distance from middle of supply air inlet measured to the floor in front of the unit | mm | 241 |
| OPTIONS | | |
| Connecting pipe outlet, top | | ✓ |
| Connecting pipe outlet, rear | | ✓ |
| Ash pan | | ✓ |
| Rotatability | . | - |
| Heat storage | | ✓ |
| Separate combustion air | | ✓ |
| Door mechanism | | hinged door |
| CERTIFICATES APPROVALS | | |
| DIN EN 13240 | | ✓ |
| 2. BImSchV. | | ✓ |
| DIBt room air sealed operation | | ✓ |
| DIBt approval no. | | Z-43.12-397 |



❶ from lower edge of adjustable foot to upper edge of top flue spigot ❷ from lower edge of adjustable foot to middle of rear flue spigot
 † Connecting pipe outlet, top → Connecting pipe outlet, side