

Index

Page

Cubo L style

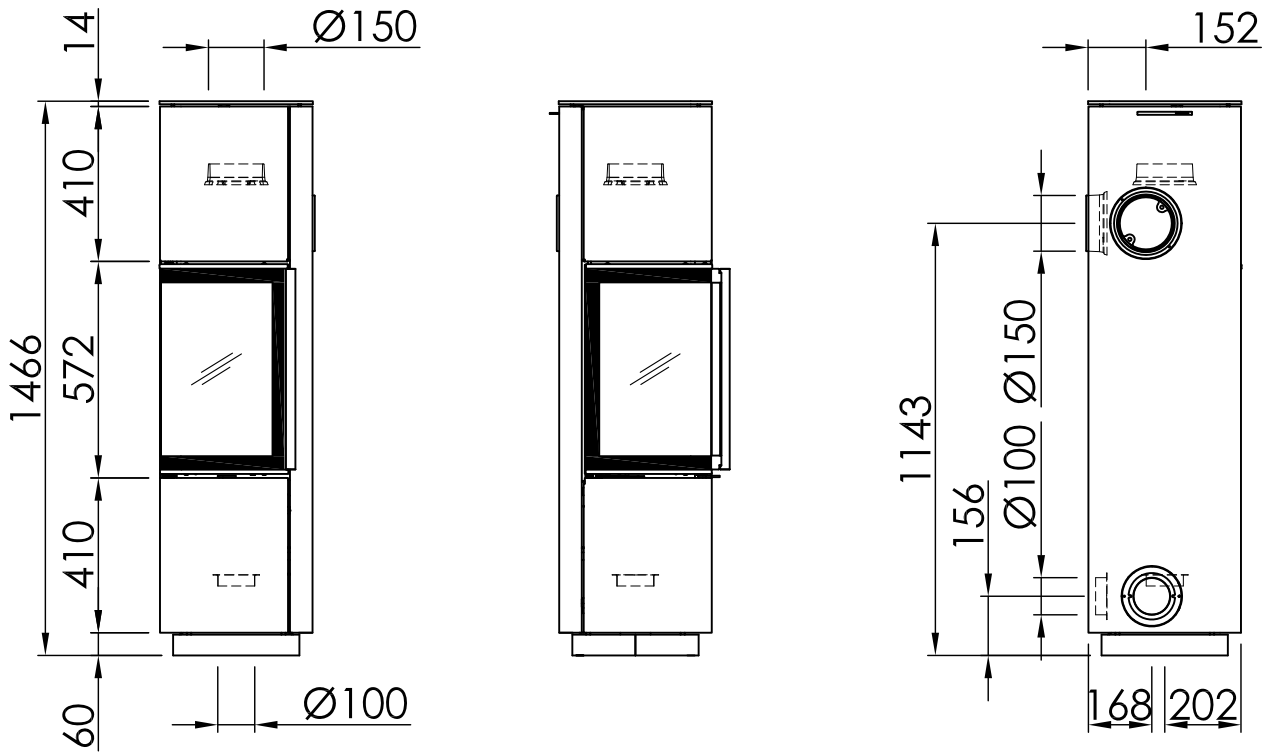
02

Fire cautions

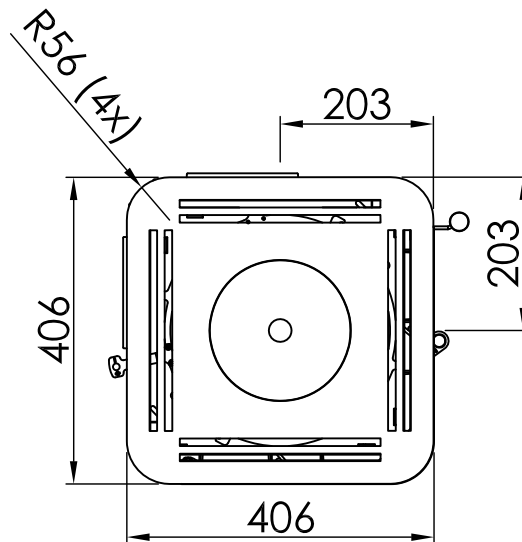
03

Technical Data

04



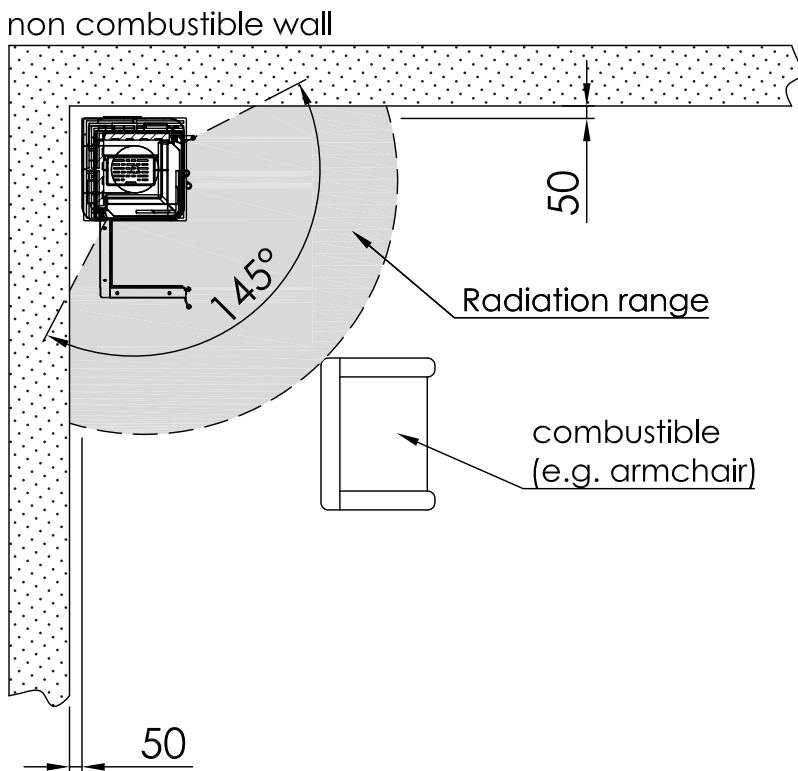
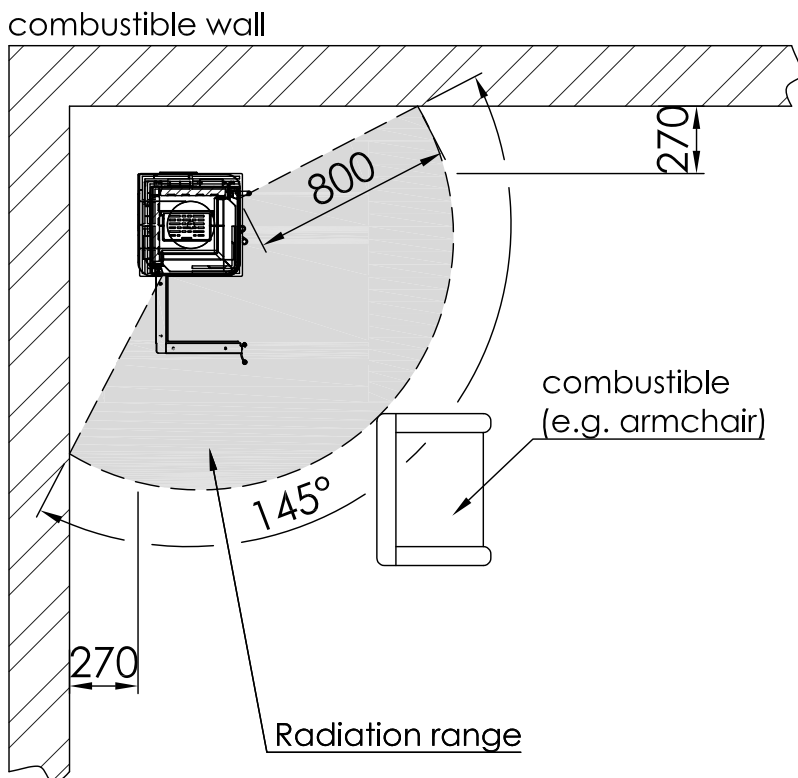
 ~1:20



 ~1:10

Alle Abbildungen und Zeichnungen sind urheberrechtlich geschützt. Verwertung oder Veröffentlichung, auch einzelner Details, nur mit unserer Genehmigung. Technische Änderungen und Irrtümer vorbehalten.
 All representations and drawings are protected by applicable copyright laws. Utilisation or publication, including individual details, only with our written approval. Technical data subject to change. Errors and omissions excepted.
 Les illustrations et les dessins sont tous protégés par des droit d'auteur. Toute utilisation ou publication, y compris de détails individuels, nécessite notre autorisation. Sous réserve de modifications techniques et d'erreurs.
 Tutte le immagini e tutti i disegni sono protetti da diritto d'autore. L'uso o la pubblicazione, anche di dettagli singoli, necessitano della nostra autorizzazione. Con riserva di modifiche tecniche e errori.
 Todas las ilustraciones y todos los dibujos están protegidos por derechos de propiedad intelectual. Solo se permite el uso o la publicación, incluso de detalles particulares, con nuestra autorización. Reservado el derecho a realizar modificaciones técnicas y correcciones de errores.
 Alle afbeeldingen en tekeningen zijn auteursrechtelijk beschermd. Gebruik of publicatie, ook van aparte gegevens, alleen met onze toelating. Technische wijzigingen en mogelijke fouten voorbehouden.
 Wszystkie grafiki i rysunki chronione są prawem autorskim. Wykorzystywanie lub publikowanie, również pojedynczych szczegółów, wyłącznie za naszą zgodą. Zastrzegamy sobie prawo do zmian technicznych i pomyłek.
 Все рисунки и чертежи защищены авторским правом. Использование или публикация, в том числе отдельных фрагментов, только с нашего разрешения. Возможны технические изменения и ошибки.

*optional
 *optional
 *optional
 *optional
 *optional
 *optional



Alle Abbildungen und Zeichnungen sind urheberrechtlich geschützt. Verwertung oder Veröffentlichung, auch einzelner Details, nur mit unserer Genehmigung. Technische Änderungen und Irrtümer vorbehalten.
 All representations and drawings are protected by applicable copyright laws. Utilisation or publication, including individual details, only with our written approval. Technical data subject to change. Errors and omissions excepted.
 Les illustrations et les dessins sont tous protégés par des droit d'auteur. Toute utilisation ou publication, y compris de détails individuels, nécessite notre autorisation. Sous réserve de modifications techniques et d'erreurs.
 Tutte le immagini e tutti i disegni sono protetti da diritto d'autore. L'uso o la pubblicazione, anche di dettagli singoli, necessitano della nostra autorizzazione. Con riserva di modifiche tecniche e errori.
 Todas las ilustraciones y todos los dibujos están protegidos por derechos de propiedad intelectual. Solo se permite el uso o la publicación, incluso de detalles particulares, con nuestra autorización. Reservado el derecho a realizar modificaciones técnicas y correcciones de errores.
 Alle afbeeldingen en tekeningen zijn auteursrechtelijk beschermd. Gebruik of publicatie, ook van aparte gegevens, alleen met onze toelating. Technische wijzigingen en mogelijke fouten voorbehouden.
 Wszystkie grafiki i rysunki chronione są prawem autorskim. Wykorzystywanie lub publikowanie, również pojedynczych szczegółów, wyłącznie za naszą zgodą. Zastrzegamy sobie prawo do zmian technicznych i pomyłek.
 Все рисунки и чертежи защищены авторским правом. Использование или публикация, в том числе отдельных фрагментов, только с нашего разрешения. Возможны технические изменения и ошибки.

*optional
 *optional
 *optional
 *optional
 *optional
 *optional

		Cubo L style	Cubo L style RLU
		-	RLU
CHARACTERISTICS			
Energy efficiency class	EEK	A+ / A+	A+ / A+
Nominal heat output	kW	5,9	5,9
Nominal heat output export	kW	-	-
Efficiency	%	> 80	> 80
Output range min. / max.	kW	4,5 - 7,7	4,5 - 7,7
Output range min. / max. export	kW	-	-
Output ratio air / H ₂ O	%	-	-
Output ratio air / H ₂ O	kW	-	-
Room heating capacity	convenient approx.	m ³	165
	less convenient approx.	m ³	95
	inconvenient approx.	m ³	65
Exhaust mass flow with nominal output	g/s	4,9	4,9
Exhaust gas temperature at flue pipe	°C	325	325
Min. air supply pressure at nominal heat output	Pa	12	12
WEIGHTS			
Steel	kg	180	180
Lateral heat storage elements, steel	kg	-	-
Sandstone	kg	-	-
Soap stone	kg	-	-
Heat storage elements, on top	kg	top: 50 / side: 63	top: 50 / side: 63
MEASUREMENTS			
Total height	mm	1466	1466
Total width	mm	406	406
Total depth	mm	406	406
Door height	mm	572	572
Door width	mm	335 / 335	335 / 335
Flue pipe diameter Ø	mm	150	150
❶ Connecting height of flue pipe, top	mm	1290	1290
❷ Connecting height of flue pipe, rear	mm	1143	1143
Supply air inlets Ø	mm	100	100
distance from middle of supply air inlet measured from the floor behind the unit	mm	156	156
distance from middle of supply air inlet measured to the floor in front of the unit	mm	202	202
OPTIONS			
Connecting pipe outlet, top		✓	✓
Connecting pipe outlet, rear		✓	✓
Ash pan		✓	✓
Rotatability		-	-
Heat storage		-	-
Separate combustion air		✓	✓
Door mechanism		hinged door	hinged door
CERTIFICATES APPROVALS			
DIN EN 13240		✓	✓
2. BImSchV.		✓	✓
DIBt room air sealed operation		✓	✓
DIBt approval no.		-	Z-43.12-320



❶ from lower edge of adjustable foot to upper edge of top flue spigot ❷ from lower edge of adjustable foot to middle of rear flue spigot