

**Inhalt****Seite**

a8, feststehend, Stahlausführung

02

a8, feststehend, Natursteinverkleidung

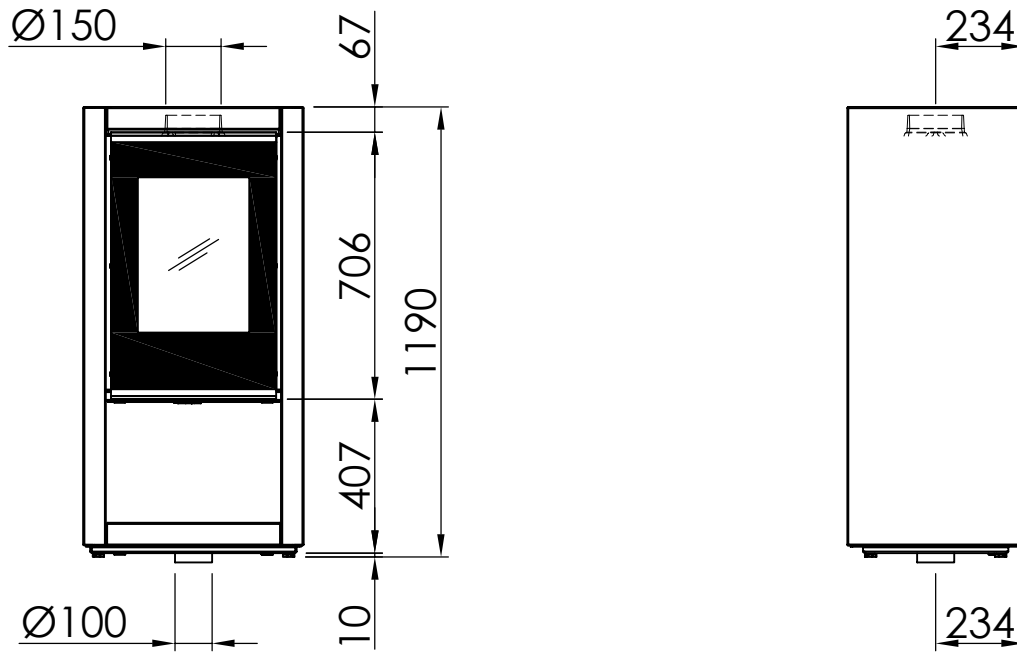
03

Brandschutz

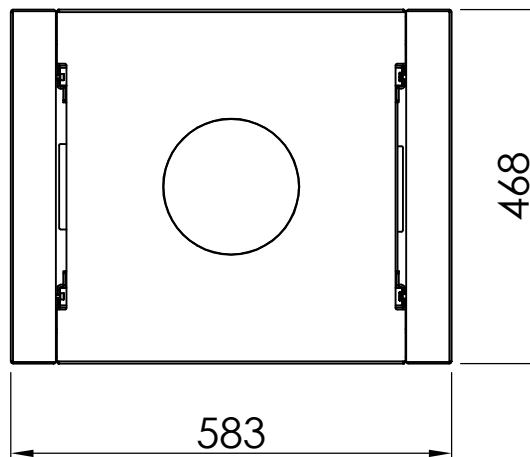
04

Technische Daten

05



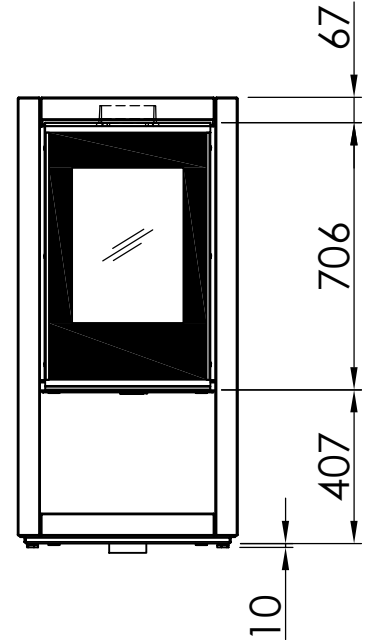
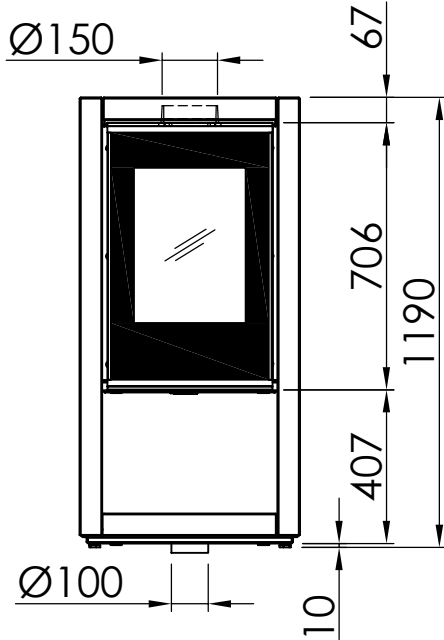
 ~1:20



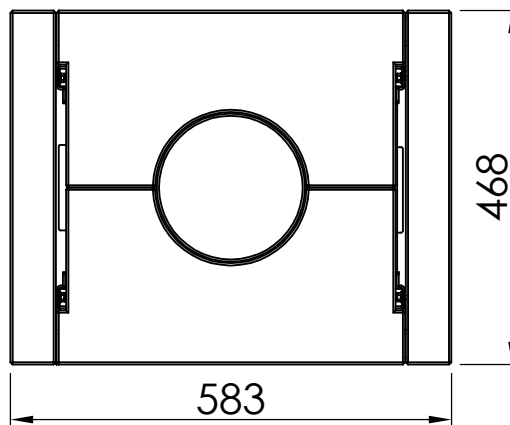
 ~1:10

Alle Abbildungen und Zeichnungen sind urheberrechtlich geschützt. Verwertung oder Veröffentlichung, auch einzelner Details, nur mit unserer Genehmigung. Technische Änderungen und Irrtümer vorbehalten.  
 All representations and drawings are protected by applicable copyright laws. Utilisation or publication, including individual details, only with our written approval. Technical data subject to change. Errors and omissions excepted.  
 Les illustrations et les dessins sont tous protégés par des droit d'auteur. Toute utilisation ou publication, y compris de détails individuels, nécessite notre autorisation. Sous réserve de modifications techniques et d'erreurs.  
 Tutte le immagini e tutti i disegni sono protetti da diritto d'autore. L'uso o la pubblicazione, anche di dettagli singoli, necessitano della nostra autorizzazione. Con riserva di modifiche tecniche e errori.  
 Todas las ilustraciones y todos los dibujos están protegidos por derechos de propiedad intelectual. Solo se permite el uso o la publicación, incluso de detalles particulares, con nuestra autorización. Reservado el derecho a realizar modificaciones técnicas y correcciones de errores.  
 Alle afbeeldingen en tekeningen zijn auteursrechtelijk beschermd. Gebruik of publicatie, ook van aparte gegevens, alleen met onze toestemming. Technische wijzigingen en mogelijke fouten voorbehouden.  
 Wszystkie grafiki i rysunki chronione są prawem autorskim. Wykorzystywanie lub publikowanie, również pojedynczych szczegółów, wyłącznie za naszą zgodą. Zastrzegamy sobie prawo do zmian technicznych i pomyłek.  
 Все рисунки и чертежи защищены авторским правом. Использование или публикация, в том числе отдельных фрагментов, только с нашего разрешения. Возможны технические изменения и ошибки.

\*optional  
 \*optional  
 \*optional  
 \*optional  
 \*optional  
 \*optional



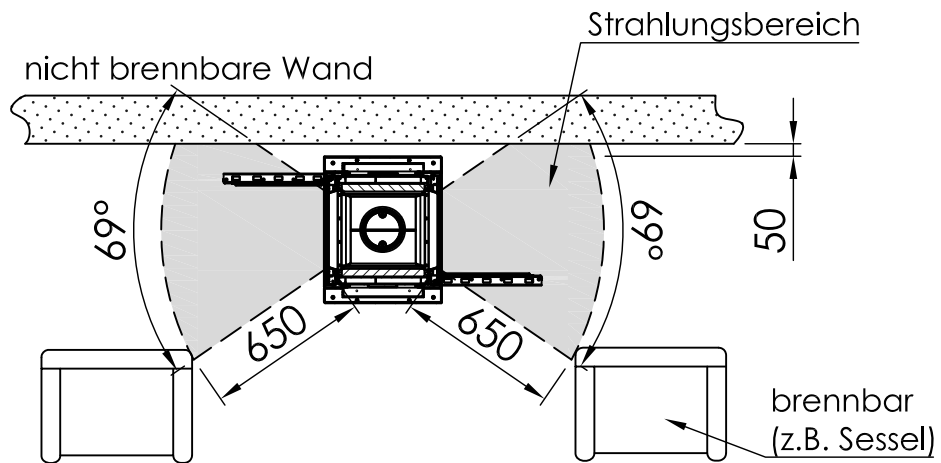
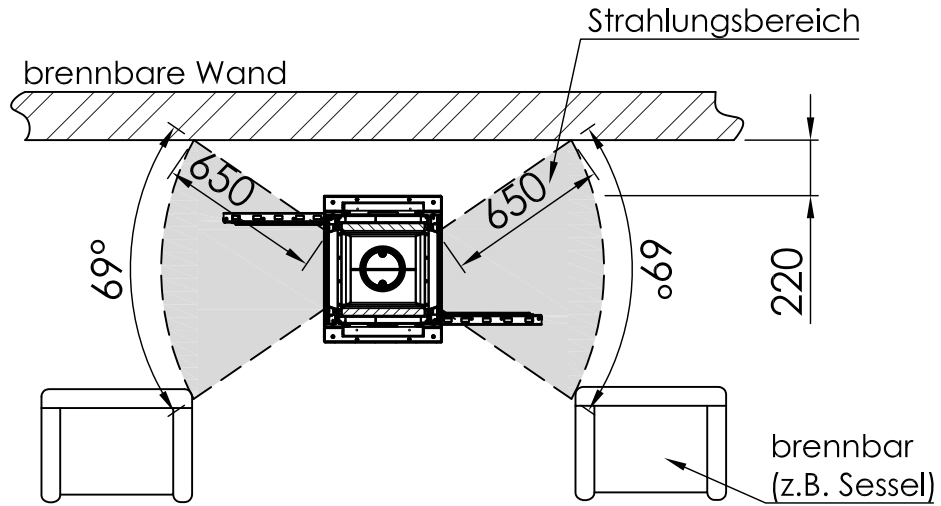
 ~1:20



 ~1:10

Alle Abbildungen und Zeichnungen sind urheberrechtlich geschützt. Verwertung oder Veröffentlichung, auch einzelner Details, nur mit unserer Genehmigung. Technische Änderungen und Irrtümer vorbehalten.  
 All representations and drawings are protected by applicable copyright laws. Utilisation or publication, including individual details, only with our written approval. Technical data subject to change. Errors and omissions excepted.  
 Les illustrations et les dessins sont tous protégés par des droit d'auteur. Toute utilisation ou publication, y compris de détails individuels, nécessite notre autorisation. Sous réserve de modifications techniques et d'erreurs.  
 Tutte le immagini e tutti i disegni sono protetti da diritto d'autore. L'uso o la pubblicazione, anche di dettagli singoli, necessitano della nostra autorizzazione. Con riserva di modifiche tecniche e errori.  
 Todas las ilustraciones y todos los dibujos están protegidos por derechos de propiedad intelectual. Solo se permite el uso o la publicación, incluso de detalles particulares, con nuestra autorización. Reservado el derecho a realizar modificaciones técnicas y correcciones de errores.  
 Alle afbeeldingen en tekeningen zijn auteursrechtelijk beschermd. Gebruik of publicatie, ook van aparte gegevens, alleen met onze toelating. Technische wijzigingen en mogelijke fouten voorbehouden.  
 Wszystkie grafiki i rysunki chronione są prawem autorskim. Wykorzystywanie lub publikowanie, również pojedynczych szczegółów, wyłącznie za naszą zgodą. Zastrzegamy sobie prawo do zmian technicznych i pomyłek.  
 Все рисунки и чертежи защищены авторским правом. Использование или публикация, в том числе отдельных фрагментов, только с нашего разрешения. Возможны технические изменения и ошибки.

\*optional  
 \*optional  
 \*optional  
 \*optional  
 \*optional  
 \*optional



Alle Abbildungen und Zeichnungen sind urheberrechtlich geschützt. Verwertung oder Veröffentlichung, auch einzelner Details, nur mit unserer Genehmigung. Technische Änderungen und Irrtümer vorbehalten.  
 All representations and drawings are protected by applicable copyright laws. Utilisation or publication, including individual details, only with our written approval. Technical data subject to change. Errors and omissions excepted.  
 Les illustrations et les dessins sont tous protégés par des droit d'auteur. Toute utilisation ou publication, y compris de détails individuels, nécessite notre autorisation. Sous réserve de modifications techniques et d'erreurs.  
 Tutte le immagini e tutti i disegni sono protetti da diritto d'autore. L'uso o la pubblicazione, anche di dettagli singoli, necessitano della nostra autorizzazione. Con riserva di modifiche tecniche e errori.  
 Todas las ilustraciones y todos los dibujos están protegidos por derechos de propiedad intelectual. Solo se permite el uso o la publicación, incluso de detalles particulares, con nuestra autorización. Reservado el derecho a realizar modificaciones técnicas y correcciones de errores.  
 Alle afbeeldingen en tekeningen zijn auteursrechtelijk beschermd. Gebruik of publicatie, ook van aparte gegevens, alleen met onze toelating. Technische wijzigingen en mogelijke fouten voorbehouden.  
 Wszystkie grafiki i rysunki chronione są prawem autorskim. Wykorzystywanie lub publikowanie, również pojedynczych szczegółów, wyłącznie za naszą zgodą. Zastrzegamy sobie prawo do zmian technicznych i pomyłek.  
 Все рисунки и чертежи защищены авторским правом. Использование или публикация, в том числе отдельных фрагментов, только с нашего разрешения. Возможны технические изменения и ошибки.

\*optional  
 \*optional  
 \*optional  
 \*optional  
 \*optional  
 \*optional

## a8

	optional	-
<b>LEISTUNGSDATEN</b>		
Energieeffizienz-Klasse	EEK	A+
NW-Leistung	kW	5,9
NW-Leistung Export	kW	-
Wirkungsgrad	%	> 80
Heizleistung min. / max.	kW	4,5 - 7,7
Heizleistung min. / max. Export	kW	-
Leistungsverteilung Luft / H <sub>2</sub> O	%	-
Leistungsverteilung Luft / H <sub>2</sub> O	kW	-
Raumheizvermögen	günstig ca.	m <sup>3</sup> 144
	weniger günstig ca.	m <sup>3</sup> 84
	ungünstig ca.	m <sup>3</sup> 56
Abgasmassenstrom bei NW	g/s	5,6
Abgastemperatur am Abgasstutzen	°C	300
Min. Förderdruck bei NW	Pa	12
<b>GEWICHTE</b>		
Stahl	kg	200
Speicher Stahl Seite	kg	80 / 110 / 140 <sup>1)</sup>
Sandstein	kg	250 - 300
Speckstein	kg	250 - 300
Speicher on Top	kg	20 / 30 / 35 <sup>1)</sup>
<b>MABE</b>		
Gesamthöhe	mm	1190
Gesamtbreite	mm	583
Gesamttiefe	mm	468
Türhöhe	mm	706
Türbreite	mm	437
Rauchrohrdurchmesser Ø	mm	150
❶ Anschlusshöhe Rauchrohr oben	mm	1168
❷ Anschlusshöhe Rauchrohr hinten	mm	-
Zuluftstutzen Ø	mm	100
Zuluftstutzen mittig - vom Boden hinten	mm	-
Zuluftstutzen mittig - zur Front unten	mm	234
<b>OPTIONEN</b>		
Rauchrohrabgang oben		✓
Rauchrohrabgang hinten		-
Aschelade		-
Drehbarkeit		-
Speicher		✓
Separate Verbrennungsluft		✓
Türfunktion		klappbar
<b>PRÜFUNGEN   ZULASSUNGEN</b>		
DIN EN 13240		✓
2. BImSchV.		✓
Aachener/Münchener/Regensburger Verordnung		✓
DIBt raumluftunabhängig		-
DIBt-Zulassungs-Nr.		-
Art. 15 a B-VG (Österreich)		✓



❶ Unterkante Stellfuß bis obere Kante Rauchrohrstutzen oben    ❷ Unterkante Stellfuß bis Mitte Rauchrohrstutzen hinten

<sup>1)</sup> Stahl/Sandstein/Speckstein