

a4 H₂O

RLA + RLU



Index

Page

a4 H₂O, fixed, steel version

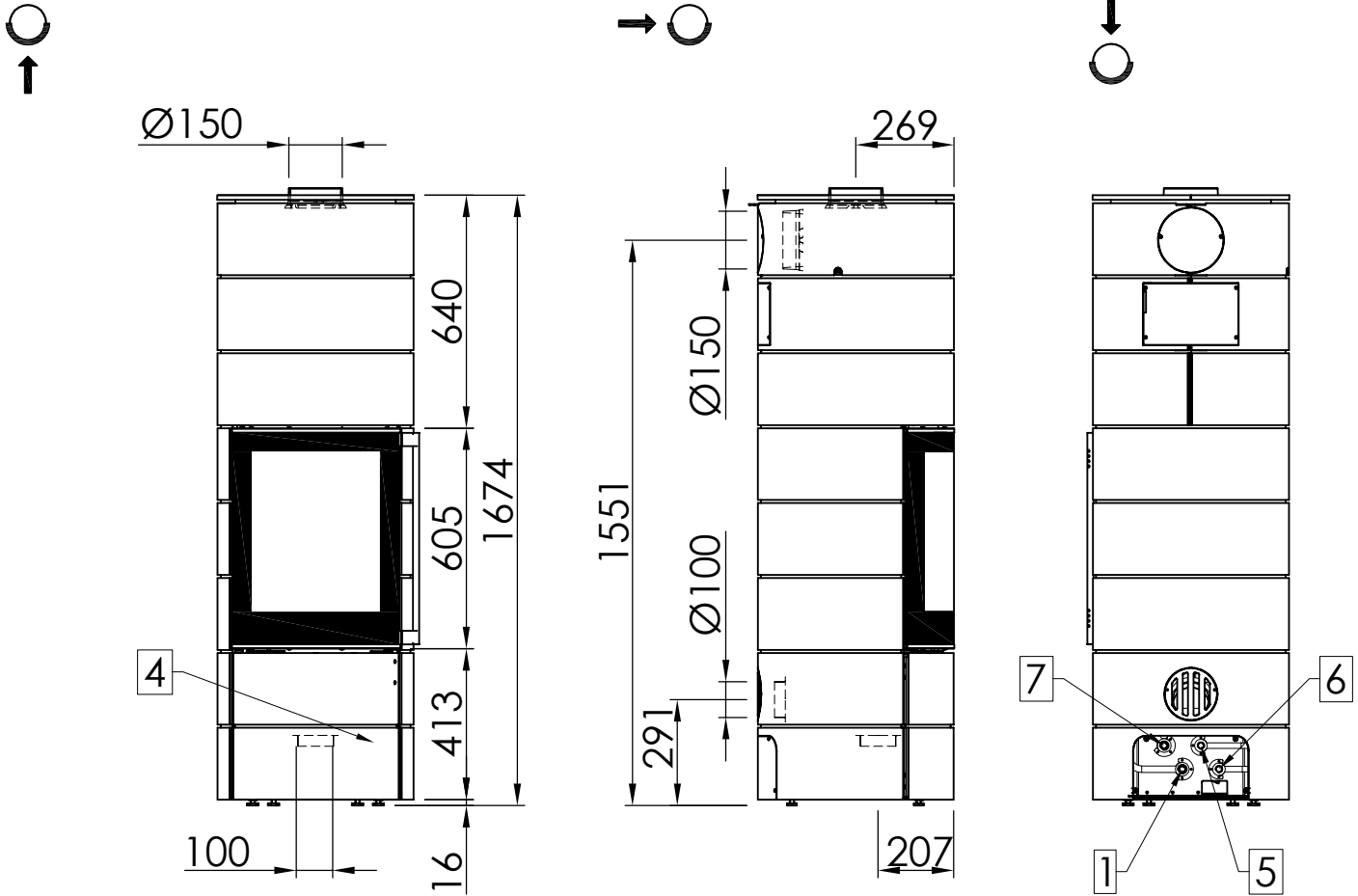
02

Fire cautions

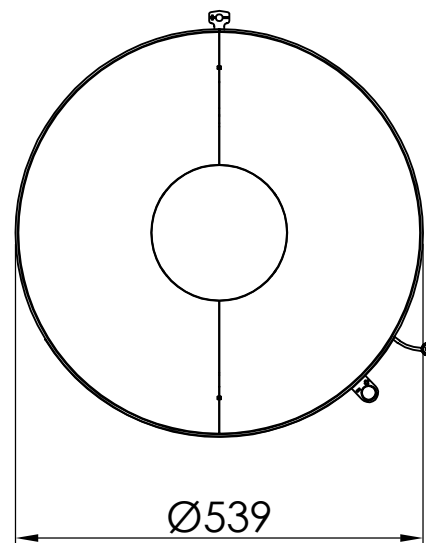
03

Technical Data

04

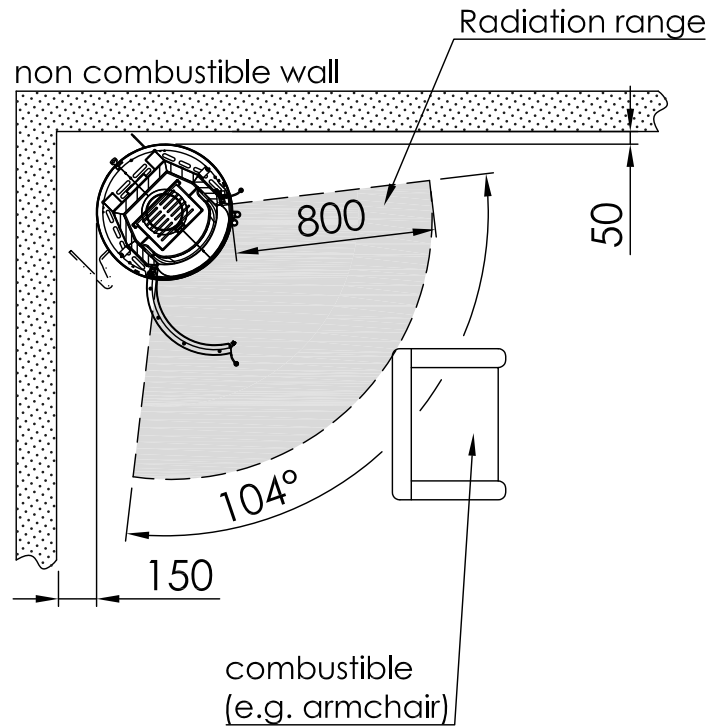
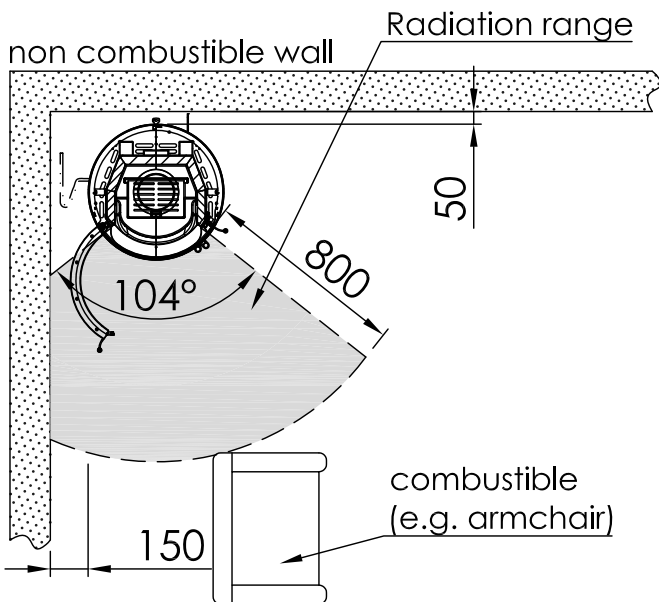
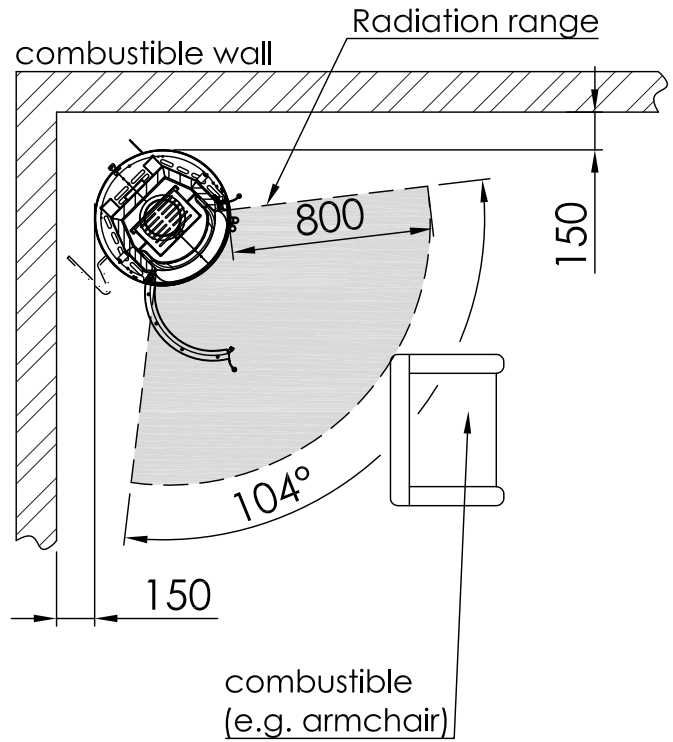
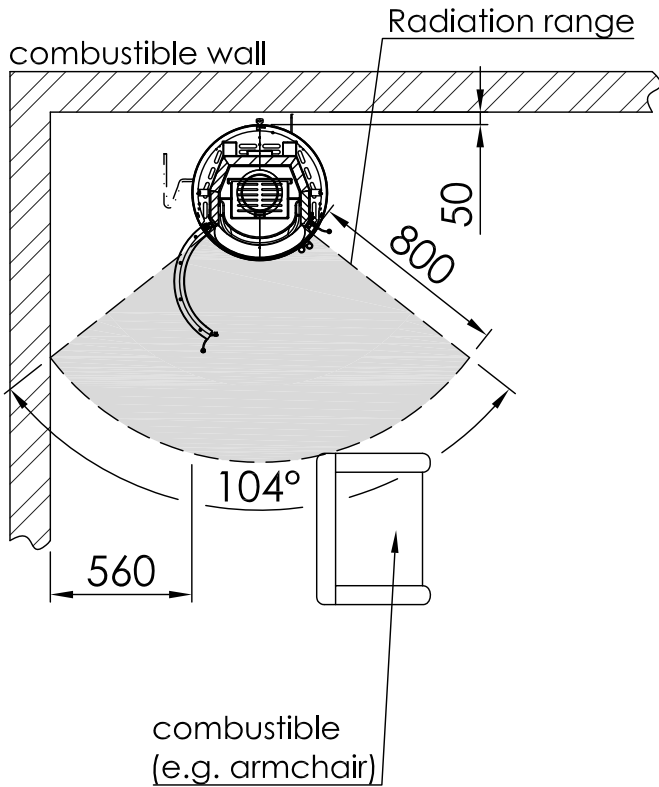


1	flow connection
4	vent
5	safety heat exchanger drain
6	safety heat exchanger inlet
7	return connection



Alle Abbildungen und Zeichnungen sind urheberrechtlich geschützt. Verwertung oder Veröffentlichung, auch einzelner Details, nur mit unserer Genehmigung. Technische Änderungen und Irrtümer vorbehalten.
 All representations and drawings are protected by applicable copyright laws. Utilisation or publication, including individual details, only with our written approval. Technical data subject to change. Errors and omissions excepted.
 Les illustrations et les dessins sont tous protégés par des droits d'auteur. Toute utilisation ou publication, y compris de détails individuels, nécessite notre autorisation. Sous réserve de modifications techniques et d'erreurs.
 Tutte le immagini e tutti i disegni sono protetti da diritto d'autore. L'uso o la pubblicazione, anche di dettagli singoli, necessitano della nostra autorizzazione. Con riserva di modifiche tecniche e errori.
 Todas las ilustraciones y todos los dibujos están protegidos por derechos de propiedad intelectual. Solo se permite el uso o la publicación, incluso de detalles particulares, con nuestra autorización. Reservado el derecho a realizar modificaciones técnicas y correcciones de errores.
 Alle afbeeldingen en tekeningen zijn auteursrechtelijk beschermd. Gebruik of publicatie, ook van aparte gegevens, alleen met onze toestelling. Technische wijzigingen en mogelijke fouten voorbehouden.
 Wszystkie grafiki i rysunki chronione są prawem autorskim. Wykorzystywanie lub publikowanie, również pojedynczych szczegółów, wyłącznie za naszą zgodą. Zastrzegamy sobie prawo do zmian technicznych i pomyłek.
 Все рисунки и чертежи защищены авторским правом. Использование или публикация, в том числе отдельных фрагментов, только с нашего разрешения. Возможны технические изменения и ошибки.

*optional
 *optional
 *optional
 *optional
 *optional
 *optional



Alle Abbildungen und Zeichnungen sind urheberrechtlich geschützt. Verwertung oder Veröffentlichung, auch einzelner Details, nur mit unserer Genehmigung. Technische Änderungen und Irrtümer vorbehalten.
 All representations and drawings are protected by applicable copyright laws. Utilisation or publication, including individual details, only with our written approval. Technical data subject to change. Errors and omissions excepted.
 Les illustrations et les dessins sont tous protégés par des droits d'auteur. Toute utilisation ou publication, y compris de détails individuels, nécessite notre autorisation. Sous réserve de modifications techniques et d'erreurs.
 Tutte le immagini e tutti i disegni sono protetti da diritto d'autore. L'uso o la pubblicazione, anche di dettagli singoli, necessitano della nostra autorizzazione. Con riserva di modifiche tecniche e errori.
 Todas las ilustraciones y todos los dibujos están protegidos por derechos de propiedad intelectual. Solo se permite el uso o la publicación, incluso de detalles particulares, con nuestra autorización. Reservado el derecho a realizar modificaciones técnicas y correcciones de errores.
 Alle afbeeldingen en tekeningen zijn auteursrechtelijk beschermd. Gebruik of publicatie, ook van aparte gegevens, alleen met onze toelating. Technische wijzigingen en mogelijke fouten voorbehouden.
 Wszystkie grafiki i rysunki chronione są prawem autorskim. Wykorzystanie lub publikowanie, również pojedynczych szczegółów, wyłącznie za naszą zgodą. Zastrzegamy sobie prawo do zmian technicznych i pomyłek.
 Все рисунки и чертежи защищены авторским правом. Использование или публикация, в том числе отдельных фрагментов, только с нашего разрешения. Возможны технические изменения и ошибки.

*optional
 *optional
 *optional
 *optional
 *optional
 *optional

a4 H₂O

	optional	RLU
CHARACTERISTICS		
Energy efficiency class	EEK	A+ A+ (RLU)
Nominal heat output	kW	5,9
Nominal heat output export	kW	-
Efficiency	%	> 85
Output range min. / max.	kW	5,6 - 10,4
Output range min. / max. export	kW	-
Output ratio air / H ₂ O	%	35 / 65
Output ratio air / H ₂ O	kW	2,8 / 5,2
Room heating capacity	convenient approx.	m ³ 43
	less convenient approx.	m ³ 27
	inconvenient approx.	m ³ 16
Exhaust mass flow with nominal output	g/s	7,6
Exhaust gas temperature at flue pipe	°C	150
Min. air supply pressure at nominal heat output	Pa	12
WEIGHTS		
Steel	kg	230
Lateral heat storage elements, steel	kg	-
Sandstone	kg	-
Soap stone	kg	-
Heat storage elements, on top	kg	-
MEASUREMENTS		
Total height	mm	1674
Total width	mm	Ø 539
Total depth	mm	Ø 539
Door height	mm	605
Door width	mm	462
Flue pipe diameter Ø	mm	150
❶ Connecting height of flue pipe, top	mm	1694
❷ Connecting height of flue pipe, rear	mm	1551
Supply air inlets Ø	mm	100
distance from middle of supply air inlet measured from the floor behind the unit	mm	291
distance from middle of supply air inlet measured to the floor in front of the unit	mm	207
OPTIONS		
Connecting pipe outlet, top		✓
Connecting pipe outlet, rear		✓
Ash pan		✓
Rotatability	.	-
Heat storage		-
Separate combustion air		✓
Door mechanism		hinged door
CERTIFICATES APPROVALS		
DIN EN 13240		✓
2. BImSchV.		✓
DIBt room air sealed operation		✓
DIBt approval no.		Z-43.12-244



❶ from lower edge of adjustable foot to upper edge of top flue spigot ❷ from lower edge of adjustable foot to middle of rear flue spigot