

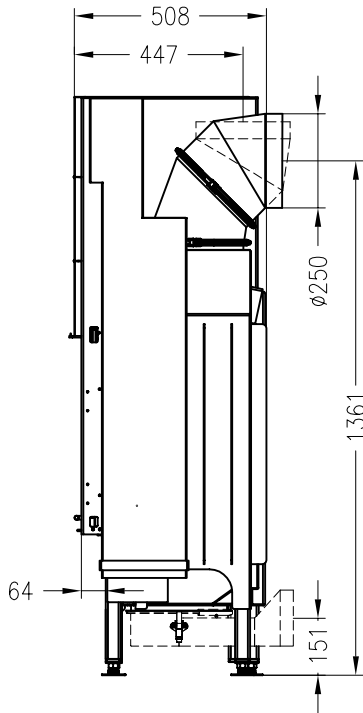
Brennzelle Varia 2L-100h-4S (Glas 2-tlg.) hochschiebbar



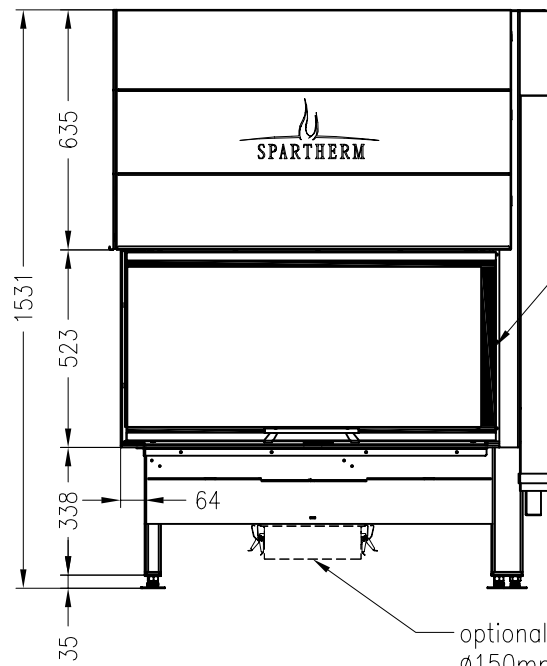
Linear 4S

Stand: 11/2013

Seitenansicht
M~1:20

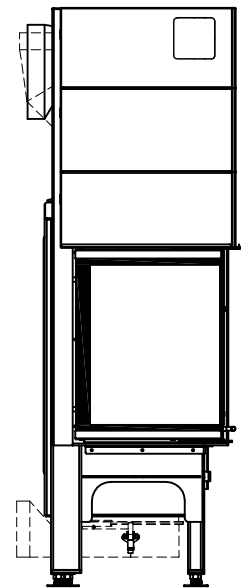


Vorderansicht
M~1:20



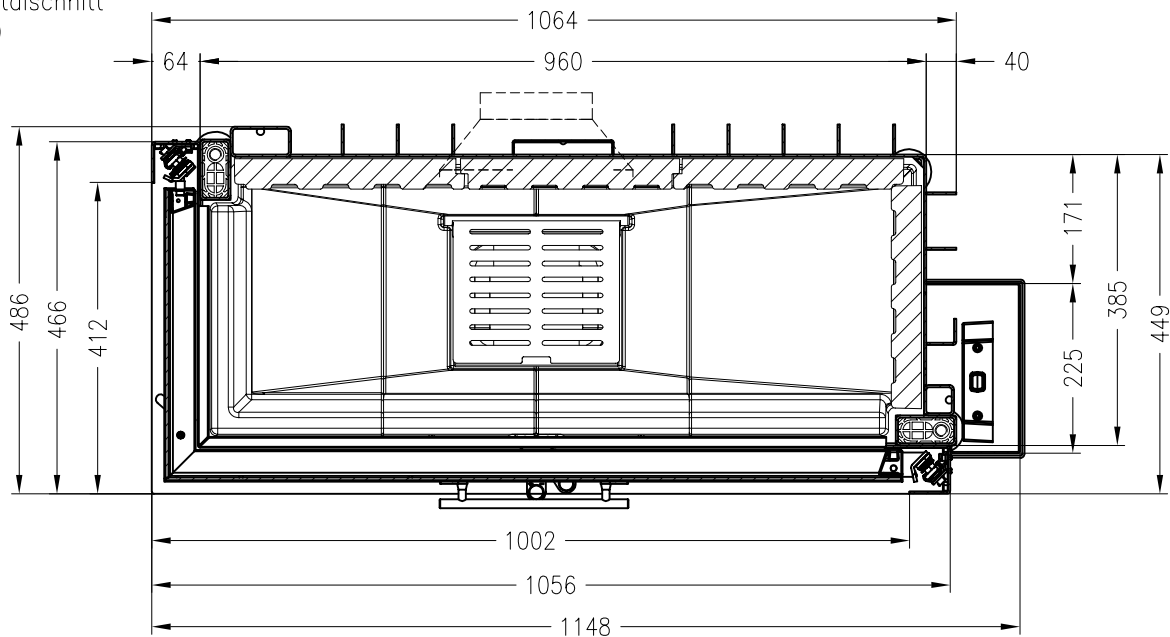
Verdeckter Scheibenrahmen,
6-seitig bedruckte Glaskeramik

Seitenansicht
M~1:20



optionaler SVS-Stutzen
 $\varnothing 150\text{mm}$

Horizontalschnitt
M~1:10



Alle Abbildungen und Zeichnungen sind urheberrechtlich geschützt.
Verwertung oder Veröffentlichung, auch einzelner Details, nur mit unserer Genehmigung.
Technische Änderungen und Irrtümer vorbehalten.