

Summer | Sommer 2011



Präsentiert:



designed to be different

Style | Comfort

Gas fireplaces

Gaskamine



DRU gas fireplaces | Gaskamine

DRU in the year 1754, DRU now DRU anno 1754, DRU heute	3
Gas, clean fuel Gas, ein sauberer Brennstoff	4
Why a DRU fireplace Warum ein DRU Kamin	5
Open or closed combustion Offene oder geschlossene Verbrennung	6
Advanced DRU technology Fortschrittliche DRU-Technik	7

Luxury range | Luxus Sortiment

Closed combustion | Geschlossene Verbrennung

Built-in fireplaces | Einbaukamine

Apollo 80	8
Apollo 100	9
Cosmo (+ Tunnel)	10
Metro 150XT	NEW NEU 11
Largo Tunnel	12
Largo	13
Metro 100XT Tunnel	14
Metro 100XT	15
Metro 80XT (+ Tunnel)	NEW NEU 16
Metro 130	17
Paco	18
Metro XTL	NEW NEU 19
Metro 100XT/2	20
Metro 100XT/3	21
Milo	NEW NEU 22
Milo Small	NEW NEU 23
Scenic 70	24
Scenic 80	25
Saxo 70	26
Saxo 80	27
Venteo	28
Passeo	29

Free-standing fireplaces | Kaminöfen

Diablo	30
Pronto	31
Solo	32
Trio	33

Global range | Global Sortiment

Introduction Global range | Einführung Global Sortiment

Global fireplaces Global Kamine	34
Accessories and MaxVent® system Zubehör und MaxVent® System	35

Closed combustion | Geschlossene Verbrennung

Built-in fireplaces | Einbaukamine

Global 70 BF	36
Global 100 BF	NEW NEU 37
Global 70XT BF	38

Open combustion | Offene Verbrennung

Built-in fireplaces | Einbaukamine

Global 70XT CF	NEW NEU 39
Global 90 CF	NEW NEU 40

Accessories and technical | Zubehör und Technik

Surrounds and floating hearths Kaminumbauten und Bänke	41
Accessories Zubehör	42
Dimensions Abmessungen	43-45
Technical data Technische Daten	46-47

DRU und Spartherm

Sehr geehrte Damen und Herren,
wir dürfen Ihnen unser neues Programm an Gas-Brennzellen und Kaminöfen der Firma DRU aus Holland vorstellen. Die Firmen DRU und Spartherm haben seit mehreren Jahren eine erfolgreiche Partnerschaft im Vertrieb geschlossen. DRU ist einer der Marktführer von Gas-Brennzellen und Kaminöfen in Holland, Spartherm einer der Marktführer im Bereich Holzbrand Brennzellen in Deutschland.

Zwei inhabergeführte, innovative Firmen wünschen Ihnen viel Vergnügen mit Ihrer neuen Feuerstelle.

Ihr



G.M.Rokossa



DRU Gas-Brennzellen und Kaminöfen

Die DRU Verwarming B.V. entwickelt und produziert Gas-Brennzellen und Kaminöfen mit einer bedeutenden Marktstellung. Das Unternehmen besteht seit über 250 Jahren und hat sich mit innovativen Produkten und einer sehr hohen Qualität in Europa einen hervorragenden Ruf geschaffen.

DRU, schon mehr als 250 Jahre erfolgreich!

DRU anno 1754

Am 17 Mai 1754 wurde in Ulft der Bewirtschaftungsvertrag zwischen Johan Baptist van den Bergh und einigen Unternehmern für den Bau eines Hochofens unterzeichnet. Dieses war der Beginn eines Unternehmens, das gut 255 Jahre später noch immer existiert. Die Koninklijke Diepenbroek en Reigers zu Ulft, kurz DRU. DRU begann als Hütte und produzierte zahllose Produkte aus Gusseisen. Vor allem die DRU Kochtöpfe und Pfannen sind berühmt. Als zu Beginn des Jahres 1960 in den Niederlanden Erdgas entdeckt wurde, wechselte DRU zur Herstellung von Gasöfen. DRU ist eines der ältesten Industrieunternehmen der Niederlande.



DRU heute

DRU im 21. Jahrhundert ist ein modernes Unternehmen, das sich noch immer auf die Produktion von Öfen und Kaminen spezialisiert hat. DRU ist der größte Hersteller raumluftunabhängiger Gaskamine in Europa. Inzwischen ist das Unternehmen von Ulft nach Duiven umgezogen. Die zum Industrieerbe erklärten Gebäude in Ulft sind mittlerweile größtenteils restauriert und beherbergen jetzt die „DRU-Fabrik“, in der sich Kultur und Geschäfte vereinen.



DRU hat Niederlassungen in drei Ländern und ein Händlernetz, welches sich über ganz Europa erstreckt. Die soliden Produkte und gute Dienstleistungen sind auch nach 255 Jahren das Aushängeschild des Unternehmens. Das Unternehmen ist unabhängig, kerngesund und trägt das Prädikat "Hoflieferant".



BY APPOINTMENT OF
THE COURT OF THE NETHERLANDS

Gas, a clean fuel

There is a great deal of debate about fuels. Gas is and always will be a very clean fuel. Gas combustion, for example, does not produce any small particles, releases no soot or tar and your flue system stays more or less clean at all times. Gas systems also allow you to easily regulate the temperature in the house. This is usually done via a remote control that is also equipped with a thermostatic function. All DRU systems are calibrated perfectly in the factory in order to ensure that combustion is always as effective as possible. No Electricity is necessary and gas today is one of the cheapest sources of energy. It's no wonder why more and more consumers across Europe are choosing our efficient, clean and attractive gas fireplaces.

Gas reserves

Europe is rich with gas. Countries such as Norway, Britain, the Netherlands and Russia all benefit from large reserves of gas. In addition, it is expected that we will find further large reserves in the future. Products such as gas fireplaces are becoming increasingly more efficient and less heat is needed as our houses are more effectively insulated. It is expected that gas reserves will be sufficient for at least the next 100 years, although it is, of course, still very important that we use this sensibly. That is why DRU is constantly working on new techniques for extracting more heat from energy. The Global products with MaxVent® system are a perfect example of this.

Gas, ein sauberer Brennstoff

Über Brennstoffe wird heftig diskutiert. Gas ist und bleibt ein sehr sauberer Brennstoff. Bei der Verbrennung von Gas werden weder Feinstaub noch Ruß oder Teer freigesetzt; Ihr Rauchrohr/Schornstein und Gerät bleiben so gut wie sauber. Bei einem Gasgerät können Sie die Temperatur im Haus einfach regeln. Bei DRU erfolgt dies serienmäßig mittels Fernbedienung, die zudem mit einer Thermostafunktion ausgerüstet ist. Die DRU Geräte werden schon in der Fabrik perfekt eingestellt, so dass die Verbrennung stets optimal ist. Strom ist nicht nötig, und Gas gehört überdies zu den billigsten Energiequellen. Kaum verwunderlich also, dass immer mehr Verbraucher in Europa einen effizienten, saubereren und schönen Gaskamin bevorzugen.

Erdgas-Reserven

Europa ist reich an Gasvorräten. Länder wie Norwegen, Großbritannien, die Niederlande und Russland haben immense Gasvorräte. Überdies besteht die Erwartung, dass wir künftig weitere große Vorräte finden werden. Apparate, auch Gasöfen, werden immer wirtschaftlicher, und es ist immer weniger Wärme erforderlich, da die Isolierungen der Häuser immer besser und ökologischer sind. Man geht deshalb davon aus, dass die Gasvorräte noch mindestens 100 Jahre den Bedarf decken werden. Natürlich ist es wichtig, verantwortungsbewusst damit umzugehen. Darum arbeitet DRU ständig an neuen Techniken, um die Energie noch besser auszunutzen und dadurch zu sparen. Die Global-Produkte mit MaxVent®-System sind ein Beispiel dafür.



Why a DRU fireplace?

Why should you buy a fireplace?

Whether it is just the end of an ordinary day or you are spending valuable time with family or friends, you always look for a place where you can feel comfortable. A place where you can, enjoy chatting to one another or simply just unwind. For many centuries, this place has been around the fire.

Why choose a fireplace that runs on gas?

- Convenience - with just one push of a button you can enjoy a delightful relaxing fire
- The environment – gas is an exceptionally clean fuel and does not emit fine particles or soot
- The installation – exhaust gases from closed combustion models go straight outside via the exterior walls or roof

What should you be aware of when making a purchase?

- Output and use – choose the capacity that suits your living room
- Design – what fits in with your interior
- Exhaust options – where is it best to locate the fireplace

Why DRU?

- Huge choice of many models and outputs
- Innovative designs, completely frameless fireplaces
- Perfect flames with low gas consumption coupled with high efficiency
- No electricity required
- 255 years of experience



Warum ein DRU Kamin?

Warum kaufen Sie einen Kamin?

Am Ende des Tages oder beim geselligen Zusammensein mit Familie und Freunden suchen Sie einen Ort, an dem Sie zur Ruhe kommen können. Einen Ort, an dem Sie gemütlich miteinander plaudern oder sich einer Lektüre widmen können. Seit vielen Jahrhunderten ist dieser Ort vor dem Kamin.

Warum entscheiden Sie sich für einen Kamin mit Gasfeuerung?

- Bequemlichkeit: Mit nur einem Knopfdruck kommen Sie in den Genuss eines herrlichen Kaminfeuers
- Umwelt: Gas ist ein besonders sauberer Brennstoff, bei dessen Verbrennung weder Feinstaub noch Ruß freigesetzt werden
- Installation: Die Abfuhr der Rauchgase bei geschlossener Verbrennung kann direkt über die Außenwand erfolgen

Worauf achten Sie bei der Anschaffung?

- Leistung und Verbrauch: Wählen Sie die Leistung entsprechend der Größe Ihres Wohnzimmers
- Design: Welches am besten zu Ihrer Inneneinrichtung passt
- Rauchgasführung: Wo Sie den Kamin am besten aufstellen können

Warum DRU?

- Sehr große Modellauswahl
- Innovatives Design, vollständig rahmenlose Kamine
- Perfektes Flammenbild bei geringem Verbrauch und hohem Wirkungsgrad
- Kein Strom erforderlich
- Schon 255 Jahre Erfahrung


Open or closed combustion

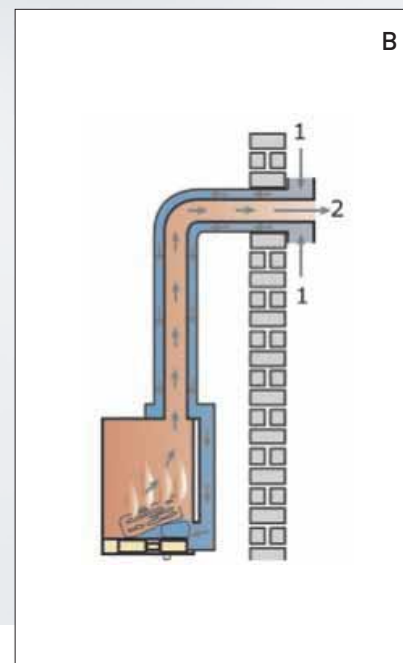
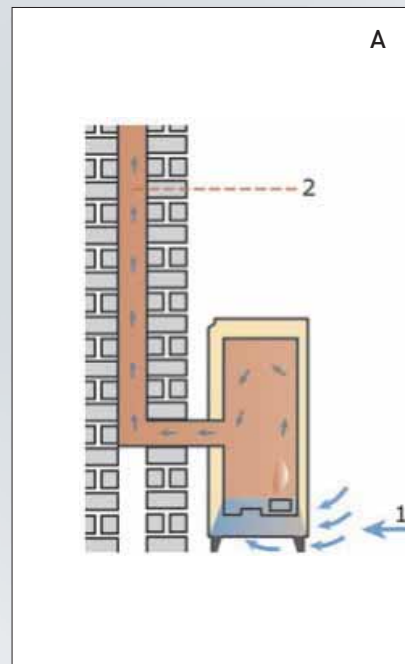
Before you buy a fireplace you need to decide whether an open or closed combustion fire is better suited for your needs. What does this really mean?

Open combustion

Every fire, whether it uses coal, oil, wood or gas, requires air for combustion. In relation to the open combustion process (see fig. A) the air (1) is taken from the room in which the fireplace is located, usually the living room. A chimney or vertical flue is required to expel exhaust fumes outside (2). Many countries do not permit the installation of this type of system if the home has an open plan kitchen or living area, a balanced ventilation system or mechanical ventilation. Therefore, it is often better to install a system which uses closed combustion (see fig. B).

Closed combustion

During the closed combustion process, the system takes its air (1) directly from the outside and all exhaust gases (2) are expelled via the same pipe. This is known as a 'concentric flue channel'. Neither room vents nor electricity are generally required for this. Another advantage of this system is that a brick chimney is not required, as the simple flue system can often be attached to the fire by creating a small hole in the wall (it is also possible to use the roof). This is a much simpler method of fluing and saves on costs. You also have more flexibility in terms of the location of the fireplace and the efficiency of this type of system is extremely high. Most of the systems offered by DRU in this catalogue use this system. You can identify these by the  symbol.




Offene oder geschlossene Verbrennung

Bevor Sie sich einen Kamin kaufen, entscheiden Sie über eine offene oder geschlossene Verbrennung. Was bedeutet das genau?

Offene Verbrennung

Jedes Feuer, sei es mit Kohle, Öl, Holz oder Gas, benötigt für die Verbrennung Luft. Bei einer offenen Verbrennung (siehe Abb. A) wird diese Luft (1) aus dem Aufstellraum des Kamins entnommen, meist also aus dem Wohnzimmer. Für die Abfuhr der Rauchgase (2) ist ein Schornstein oder ein vertikaler Abzugskanal erforderlich. In vielen Ländern ist es nicht gestattet, ein raumluftabhängiges Gerät zu betreiben, wenn die Wohnung eine offene Küche (Dunstabzugshaube), eine kontrollierte Wohnungsbelüftung oder mechanische Belüftung hat. Oft ist es daher besser, ein Gerät mit geschlossener Verbrennung (siehe Abb. B) aufzustellen.

Geschlossene Verbrennung

Bei der geschlossener Verbrennung (raumluftunabhängig) erhält das Gerät die Luft (1) für die Verbrennung direkt von außen und führt die Rauchgase (2) über dasselbe Rohr (Rohr in Rohr) wieder ab. Dies nennen wir einen "konzentrischen Rauchkanal". Ventilatoren oder Strom sind dafür nicht notwendig. Ein anderer Vorteil dieses Systems ist, dass kein gemauerter Schornstein mehr benötigt wird. Oft kann das Gerät mittels einer Wanddurchführung (durch das Dach ist natürlich auch möglich) angeschlossen werden. Dies ist viel einfacher und spart Kosten. Zudem sind Sie viel flexibler, was den genauen Aufstellort des Gerätes anbelangt. Der Wirkungsgrad dieser Geräte ist sehr hoch. Fast alle Modelle werden mit diesem System angeboten. Durch dieses Symbol  sind sie gekennzeichnet.

DRU for the most advanced technology



Ventilation-/lighting element "Lux"

For even more atmosphere and efficiency

Ventilation-/ Lichtelement "Lux"

Für extra Wärme und stimmungsvolle Beleuchtung

technology

Almost invisible frame for an unparalleled view of the fire

Technologie

Praktisch unsichtbare Rahmen für freien Blick aufs Feuer



DRU für die fortschrittlichste Technik



Heat deflector

Prevents fractures in finished plaster

Hitzespoiler

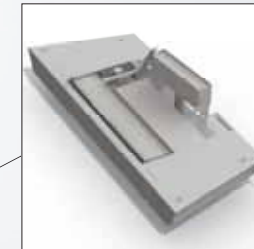
Verhindert Risse in den Putzwänden

Thermal protection plate

Protects the wall against high temperatures

Wandschutzplatte

Schützt die Wand vor zu hohen Temperaturen



Stepped burner

Provides a beautiful flame, low gas consumption and high efficiency

Stufenbrenner

Sorgt für ein prächtiges Flammenbild, geringen Gasverbrauch und höchsten Wirkungsgrad



Apollo 80

Apollo 80

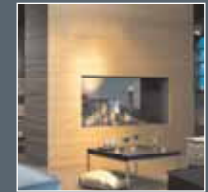




Apollo 100 | Einfassung Sienna bluestone

Apollo 100





Cosmo Tunnel

Cosmo | Einfassung Murano rvs-cala

Cosmo





Metro 150XT

Metro 150XT





Largo Tunnel

Largo Tunnel





Largo | Einfassung Luca cala

Largo





Metro 100XT Tunnel

Metro 100XT Tunnel





Metro 100XT

Metro 100XT





Metro 80XT

Metro 80XT





Metro 130

Metro 130





Paco | outset

Paco | inset

Paco





Metro XTL | links

Metro XTL (links oder rechts)





Metro 100XT/2 | rechts

Metro 100XT/2 (links oder rechts)





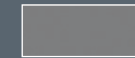
Metro 100XT/3

Metro 100XT/3

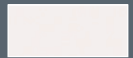




Top
steel

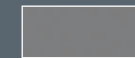


anthracite



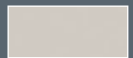
ivory

Base
steel

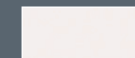


anthracite

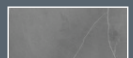
natural stone



crema marfil



ivory



cala



woodstone



sierra elvira

“SmartVent”, das neue
Abgassystem

=

Nur 18 cm Einbautiefe!

Milo | ivory

Milo

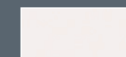




Top | Base
steel



anthracite



ivory

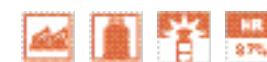
“SmartVent”, das neue
Abgassystem

=

Nur 18 cm Einbautiefe!

Milo Small | anthracite

Milo Small





Scenic 70 | floating hearth crema marfil

Scenic 70





Scenic 80 | floating hearth crema marfil

Scenic 80





Saxo 70 | links

Saxo 70

(links oder rechts)





Saxo 80 | links

Saxo 80

(links oder rechts)





Venteo

Venteo





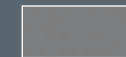
Passeo | Einfassung Monaco beavallon

Passeo

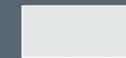




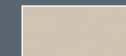
Front colours



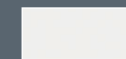
anthracite



alu-metallic



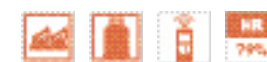
sand-metallic



stainless steel (rvs)

Diablo | alu-metallic

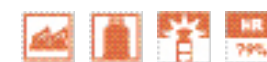
Diablo





Pronto | anthracite

Pronto





Solo | anthracite

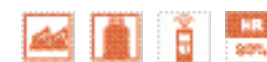
Solo (flue connection top or rear)







Trio | anthracite

Trio







Global a fire for everyone

- 5 Fireplaces
- 2 Frames optional
- Open and closed combustion
- Natural gas  and propane 
- Electronic ignition as standard
- MaxVent® (vent) option with closed combustion models

Global ein Kamin für alle

- 5 Kamine
- 2 Fronten zur Auswahl
- Offene und geschlossene Verbrennung
- Erdgas  und Propan 
- Elektronische Zündung inbegriffen
- MaxVent® (Ventilator) zur Auswahl bei geschlossener Verbrennung

Global Fires

Range | Sortiment

MaxVent® system for the Global | System von Global

DRU MaxVent® heats your room faster

For balanced flue fires:

Global 70 BF | 70XT BF | 100 BF

The new MaxVent® system heats your living room more quickly. As soon as the fire has reached the desired temperature, the fan switches on automatically. Then, the cold air is quickly heated and blown out into the living room again. In this way, heating is quicker and more efficient. You can switch the system off yourself once the room reaches the desired temperature. An electrical connection is required.

Accessories

Built-in frame | for installation without frame

All Global fireplaces
(standard on BF fireplaces)

Frame Alpha | black

Global 70 BF | 90 CF | 100 BF

Frame Bèta | black

Global 70 BF | 70XT BF | 90 CF | 100 BF

Surrounds (page 41)

Global 70XT BF, Global 70XT CF



frame Alpha | Front Alpha



frame Bèta | Front Bèta

DRU MaxVent® heizt Ihr Zimmer schneller

Für Kamine mit geschlossener Verbrennung:

Global 70 BF | 70XT BF | 100 BF

Das neue MaxVent® System sorgt für ein rascheres Erwärmen Ihres Wohnzimmers. Sobald der Kamin die gewünschte Temperatur erreicht hat, schaltet sich der Ventilator von selbst ein. Daraufhin wird die kalte Luft schnell erwärmt und an das Wohnzimmer abgegeben. So verläuft das Erwärmen noch schneller und effizienter. Sie können das System selbst ausschalten, wenn Ihnen die Zimmertemperatur angenehm ist. Ein Stromanschluß ist erforderlich.

Zubehör

Einbaurahmen | für Einbau ohne Front

Alle Global Gaskamine
(serienmäßig im Lieferumfang auf BF Gaskamine)

Front Alpha | Schwarz

Global 70 BF | 90 CF | 100 BF

Front Bèta | Schwarz

Global 70 BF | 70XT BF | 90 CF | 100 BF

Kamineinfassung (Seite 41)

Global 70XT BF, Global 70XT CF



Global 70 BF | Einfassung Alpha

Global 70 BF





Global 100 BF

Global 100 BF





Global 70XT BF | Einfassung Monaco beauvallon

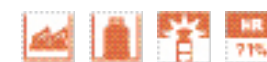
Global 70XT BF





Global 70XT CF

Global 70XT CF





Global 90 CF | Einfassung woodstone

Global 90 CF



Surrounds and Floating Hearths

DRU Surrounds and floating hearths perfectly compliment virtually every DRU fire. All designs and styles are manufactured from the highest quality stone and are delivered, as standard, with all the installation materials required.

Treatment

You can choose from various treatments and effects ranging from highly polished gloss finishes to plain matt.

Customisation

What makes a DRU surround or floating hearth so unique? Every DRU surround or floating hearth can be affordably customised to your exact requirements within acceptable delivery times. With a large range of stones and materials to choose from we guarantee you will always end up with the surround or floating hearth that suits you and your home perfectly.

Surrounds | Kamineinfassungen



Luca



Avignon



Monaco



Sienna

Floating hearths | Bänke



Avignon



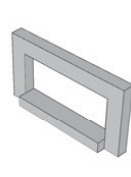
Faro



Luca



Monaco



Murano



Rodez



Sienna

Kamineinfassungen und Bänke

Die DRU Kamineinfassungen und Bänke sorgen für ein stimmungsvolles und schön verarbeitetes Ganzes und sind für fast alle Modelle erhältlich. Sie sind aus speziell ausgewählten Steinsorten hergestellt und werden serienmäßig mit den erforderlichen Installationsmaterialien geliefert.

Verarbeitung

Sie können aus verschiedenen Oberflächenstrukturen wählen: unter anderem poliert (Hochglanz) und geschliffen (matt).

Maßanfertigung

Was machen die Kamineinfassungen oder Bänke von DRU so einzigartig? Bei jedem Kamineinfassung und bei jeder Bank ist eine Maßanfertigung möglich – erschwinglich und mit akzeptablen Lieferzeiten. Zudem können Sie sich für eine andere Natursteinsorte entscheiden. So haben Sie stets eine Kamineinfassung und eine Bank zu dem Kamin Ihrer Wahl.

Accessories

DRU offers a range of accessories

- Ventilation/lighting elements "Lux"
- Remote control
- Control hatch
- Concentric flue material

Ventilation/lighting elements "Lux"

- Optional for almost all fireplaces
- Essential for ventilating false chimney breasts
- Available in different colours
- Available with lighting element (Lux, Omni, Lignum and Fino)
- Available with ventilator fan (Omni only)

Remote control (supplied as standard)

- RC: Remote control with temperature display
- RCE: Remote control with electronic ignition, thermostat and clock function

Control hatch

For the control and service of the gas valve and receivers.
Supplied as standard with almost all fireplaces.

Concentric flue material

DRU offers a wide range of concentric flue materials for its closed combustion gas fireplaces.



Lux ☒☒



Lux Omni ☒☒



Lux Sleeve ☒☒



Lux Lignum ☒☒



Lux Fino ☒☒

- ☒ Ivory white | Elfenbein-weiß
- ☒ Alu-metallic | Alu-metallic
- ☒ Anthracite | Anthrazit



Remote control RC
Fernbedienung RC



Remote control RCE
Fernbedienung RCE

Zubehör

DRU bietet Ihnen diverse Zubehörteile

- Ventilation-/Lichtelemente "Lux"
- Fernbedienung
- Bedienungskasten
- Konzentrische Abgasrohre

Ventilation-/Lichtelemente "Lux"

- Optional für fast alle Kamine
- Erforderlich für Konvektionswärme
- Lieferbar in verschiedenen Farben
- Lieferbar mit Lichtelement (Lux, Omni, Lignum und Fino)
- Lieferbar mit Ventilator (nur Omni)

Fernbedienung (serienmäßig im Lieferumfang)

- RC: Fernbedienung mit Temperaturanzeige
- RCE: Fernbedienung mit elektronischer Zündung, Thermostat- und Uhrenfunktion

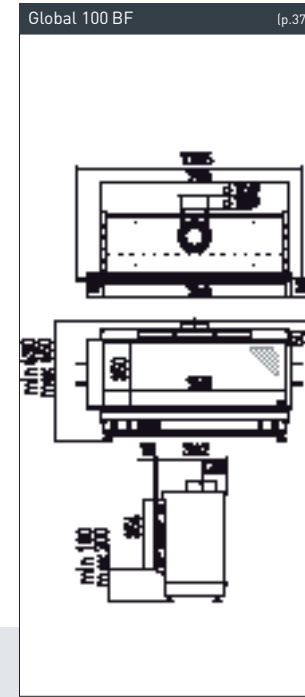
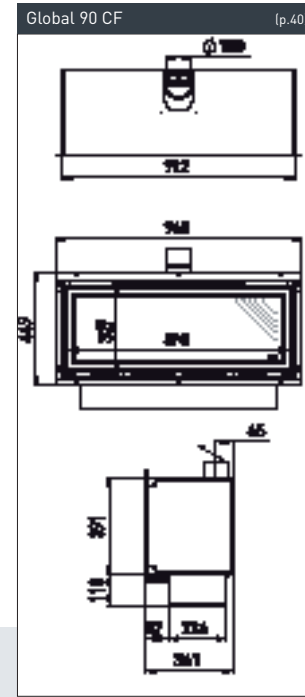
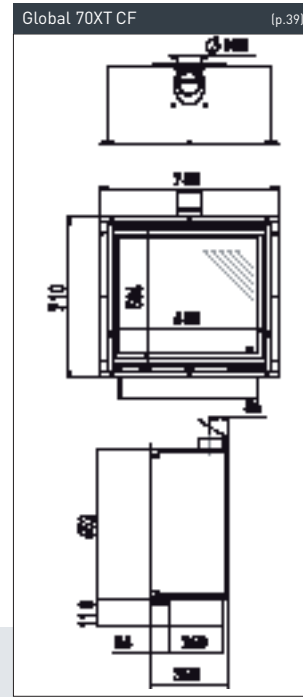
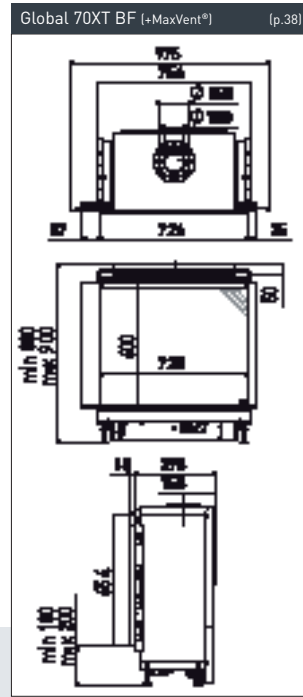
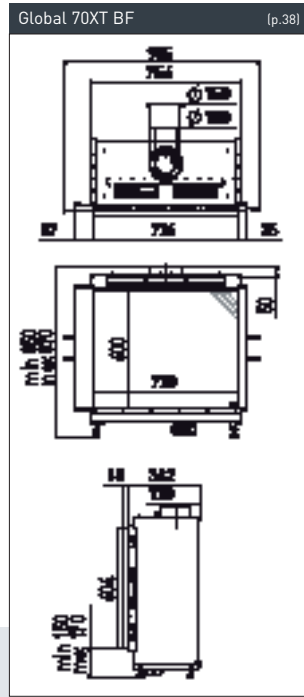
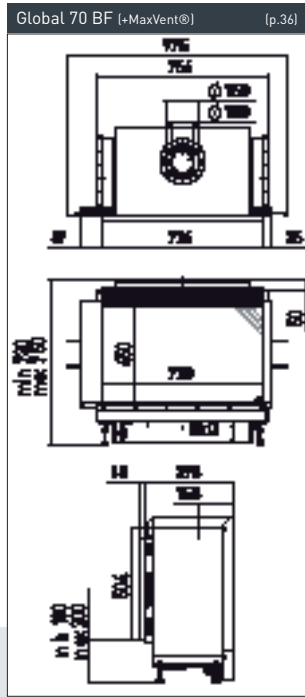
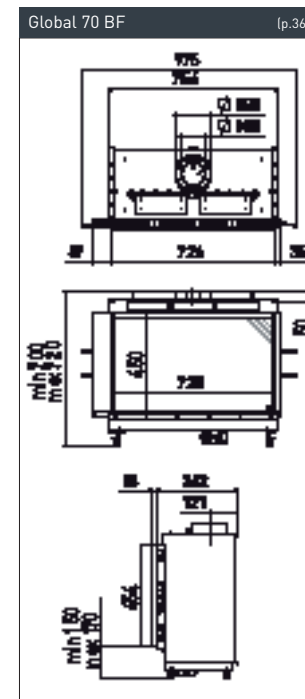
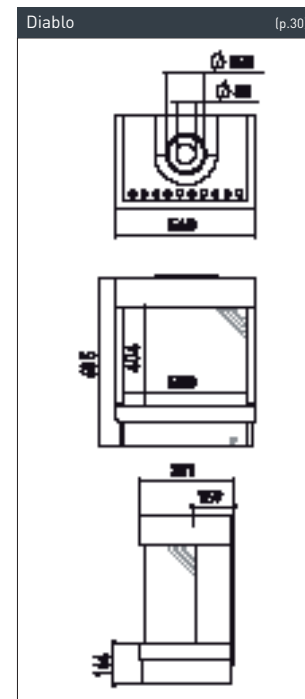
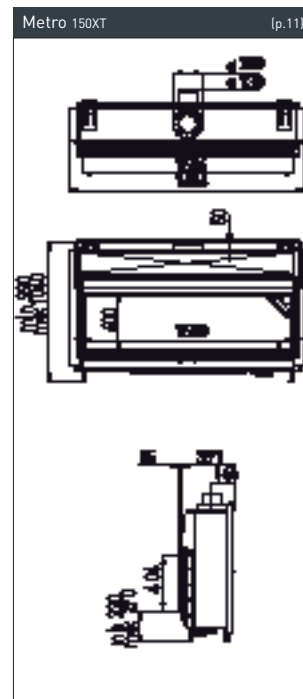
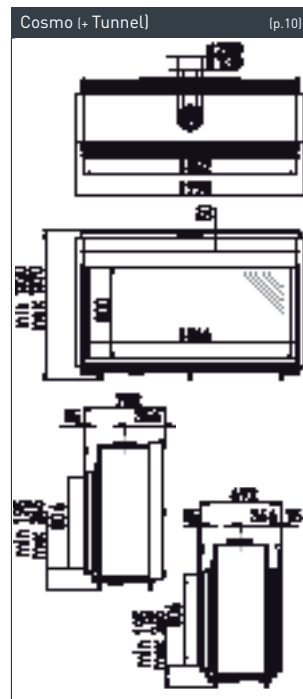
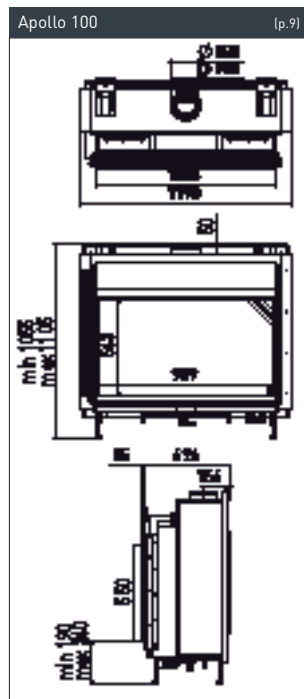
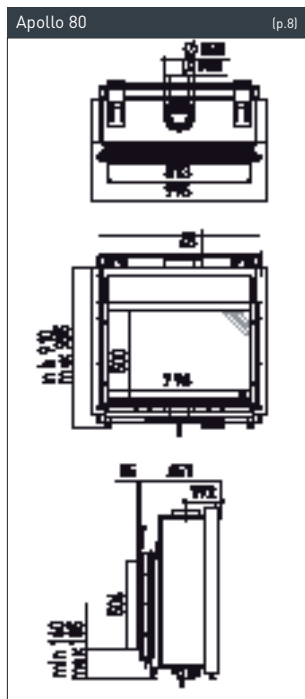
Bedienungskasten

Für die Aufstellung des Gasregelblocks.

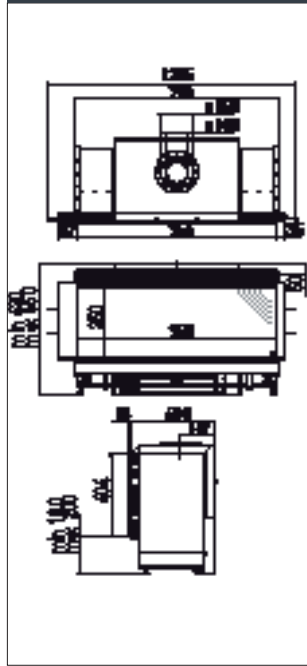
Praktisch für alle Geräte serienmäßig im Lieferumfang enthalten.

Konzentrische Abgasmaterialien

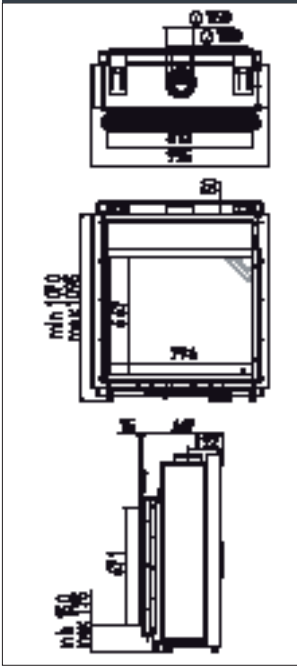
Für Gasgeräte mit raumluftunabhängige Verbrennung bietet Ihnen DRU diverse konzentrische Abgasmaterialien.



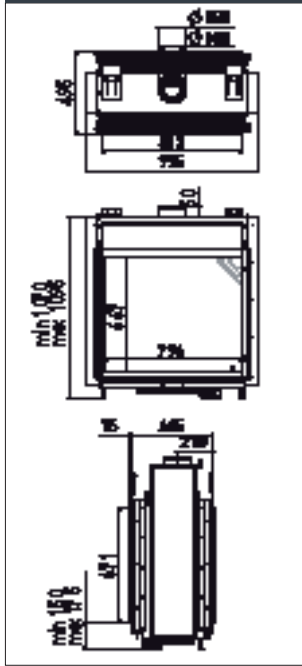
Global 100 BF (+MaxVent®) (p.37)



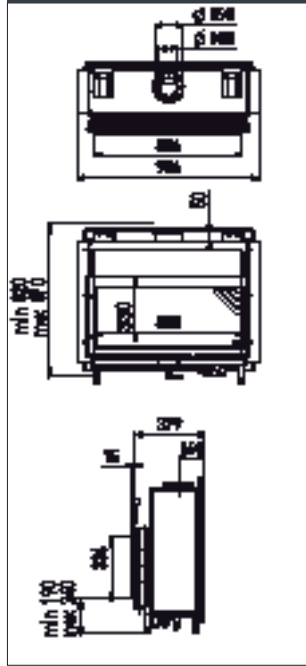
Largo (p.13)



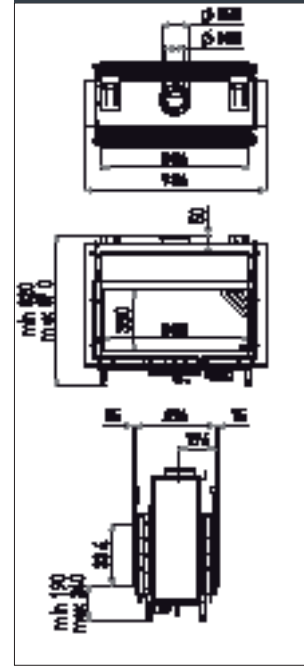
Largo Tunnel (p.12)



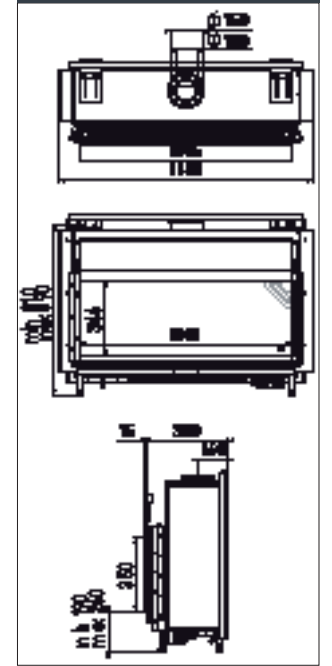
Metro 80XT * (p.16)



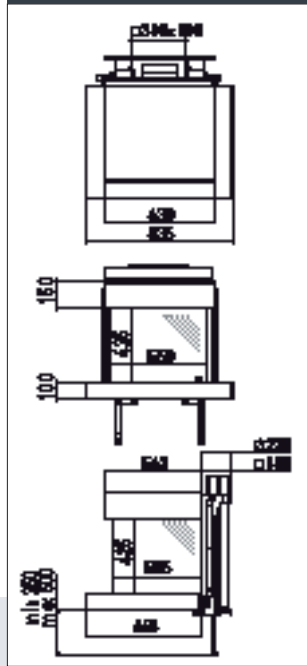
Metro 80XT Tunnel * (p.16)



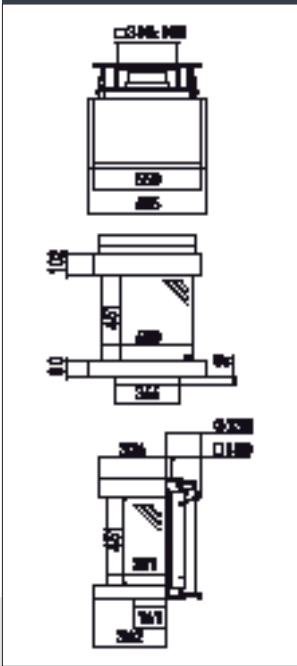
Metro 100XT (p.15)



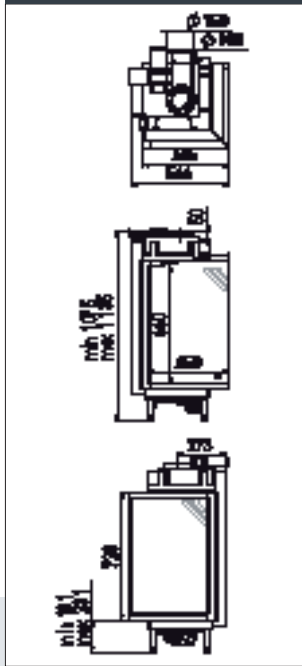
Milo (p.22)



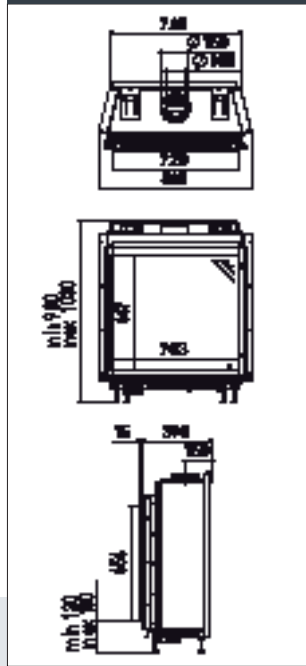
Milo Small (p.23)



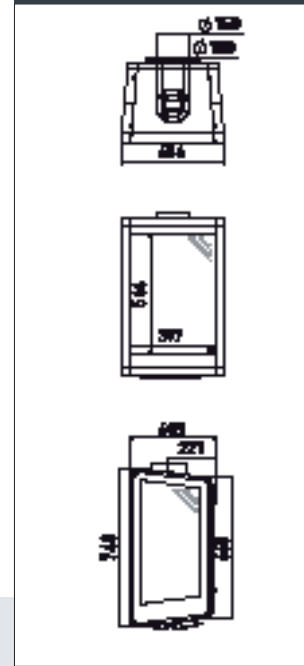
Paco (p.18)



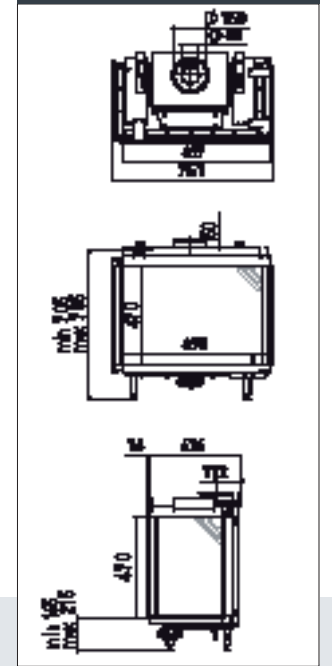
Passeo (p.29)



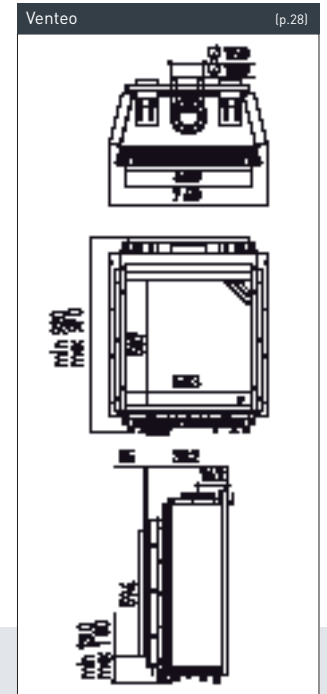
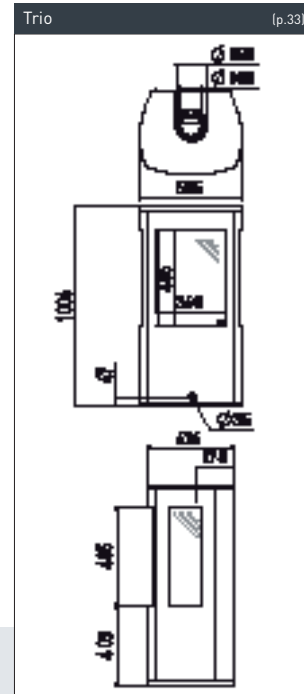
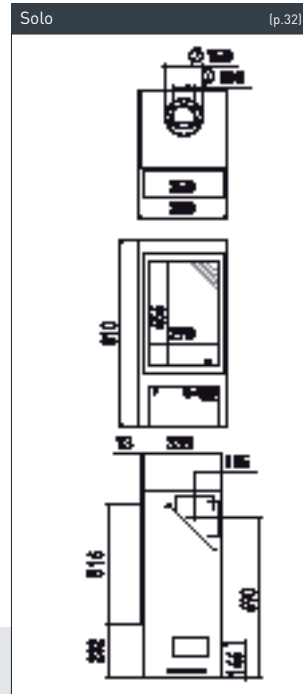
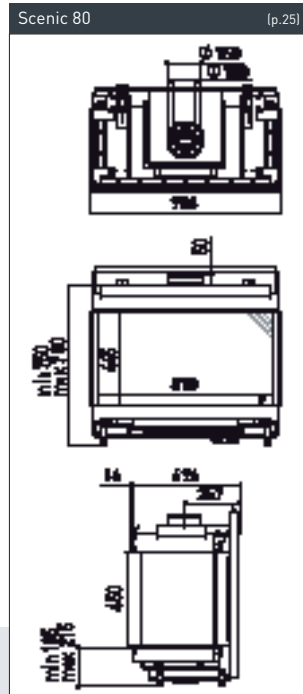
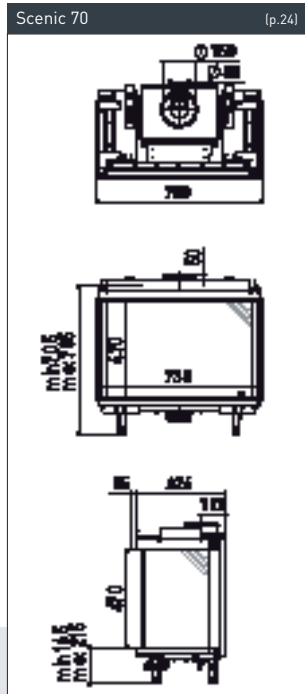
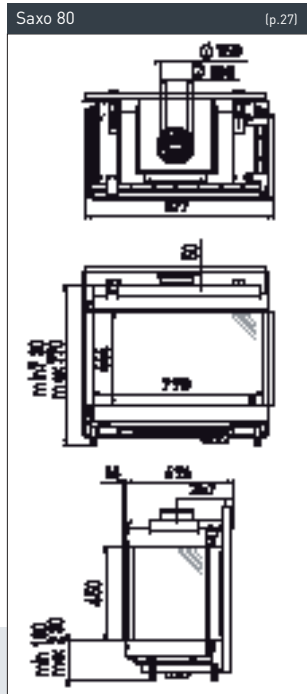
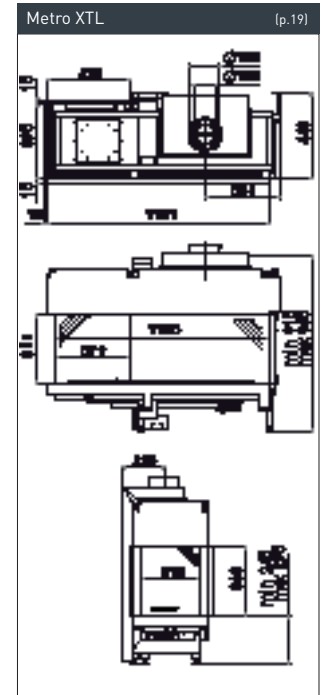
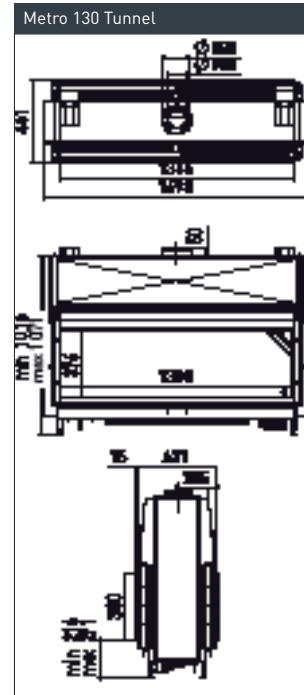
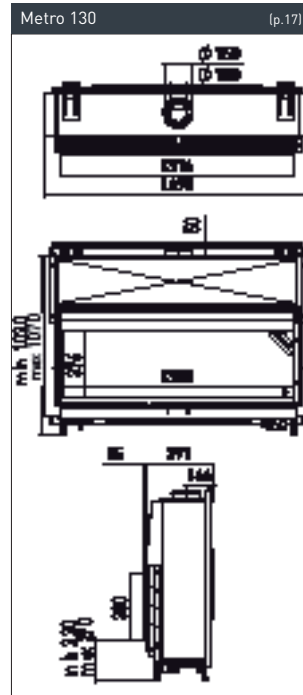
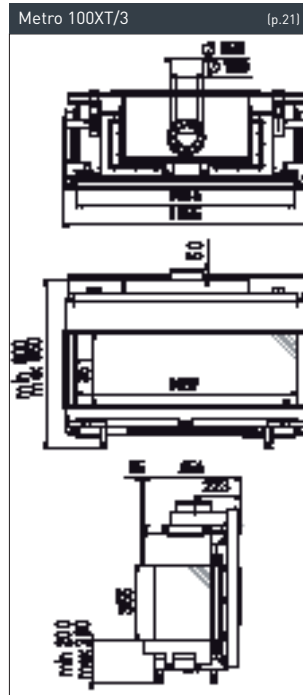
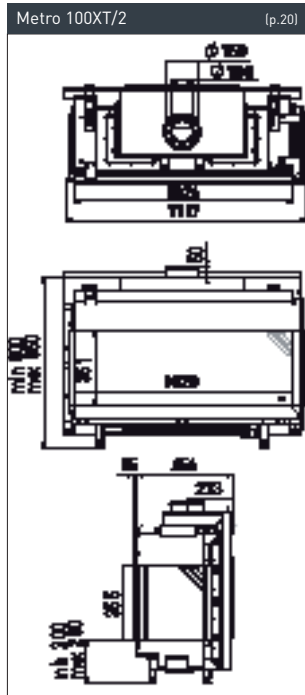
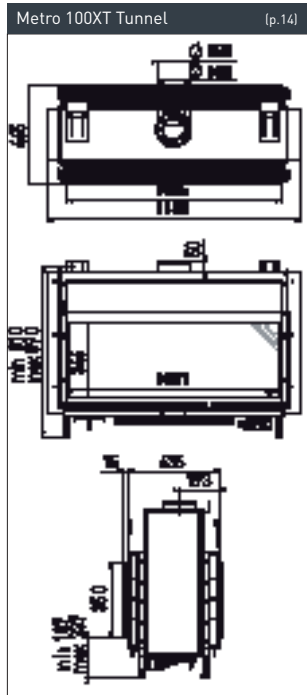
Pronto (p.31)



Saxo 70 (p.26)



* Achtung: Metro 70 (- Tunnel), lieferbar bis September 2011
 Metro 80XT (- Tunnel), lieferbar ab September 2011



Page	Gas fireplaces Built-in fireplaces, closed combustion	Net output (kW)			Channel Ø (mm)	Built-in depth (mm)	Control hatch	Weight (kg)	Remote control	
		natural gas G25	natural gas G20	propane G31					RC	RCE
Seite	Gaskamine Einbaukamine, raumluftunabhängige Verbrennung	Nettoleistung (kW)			Rauchrohr Ø (mm)	Einbautiefe (mm)	Bedienungs- blende	Gewicht (kg)	Fernbedienung	
		Erdgas G25	Erdgas G20	Propan G31					RC	RCE
8	Apollo 80	5,8	6,5	-	150/100	451	+	110	-	+
9	Apollo 100	8,1	8,2	-	150/100	494	+	110	-	+
10	Cosmo	14,4	15,6	-	200/130	702	+	350	-	+
10	Cosmo Tunnel	14,4	15,6	-	200/130	692	+	350	-	+
13	Largo	8,0	9,0	-	150/100	447	+	130	-	+
12	Largo Tunnel	8,0	9,0	-	150/100	465	+	130	-	+
16	Metro 80XT	4,9	6,0	4,9	150/100	379	+	80	-	+
-	Metro 80XT Tunnel	4,9	6,0	4,9	150/100	434	+	80	-	+
15	Metro 100XT	6,3	6,9	6,0	150/100	380	+	102	-	+
14	Metro 100XT Tunnel	6,3	6,9	6,0	150/100	435	+	102	-	+
20	Metro 100XT/2	7,0	7,6	6,0	150/100	454	+	102	-	+
21	Metro 100XT/3	7,0	7,6	6,0	150/100	454	+	102	-	+
17	Metro 130	8,9	9,7	10,5	150/100	391	+	160	-	+
-	Metro 130 Tunnel	8,9	9,7	10,5	150/100	431	+	160	-	+
11	Metro 150XT	10,0	10,8	11,0	200/130	391	+	190	-	+
19	Metro XTL	7,5	8,3	-	150/100	449	+	102	-	+
22	Milo	7,0	7,7	7,5	310x100	**180-230	-	80	-	+
23	Milo Small	4,6	5,1	5,1	310x100	**180-230	-	60	-	+
18	Paco	5,0	5,3	-	150/100	546	+	70	-	+
29	Passeo	6,1	6,1	-	150/100	390	+	77	-	+
26	Saxo 70	5,0	5,0	5,0	150/80	424	+	64	-	+
27	Saxo 80	5,8	6,5	-	150/100	494	+	100	-	+
24	Scenic 70	5,0	5,0	5,0	150/80	424	+	80	-	+
25	Scenic 80	5,8	6,5	-	150/100	494	+	100	-	+
28	Venteo	5,0	5,2	-	150/100	382	+	72	-	+
Free-standing fireplaces, closed combustion										
Gasöfen, raumluftunabhängige Verbrennung										
30	Diablo	3,5	3,5	3,3	150/80	381	-	48	+	-
31	Pronto	4,2	4,5	4,3	150/100	403	-	70	-	+
32	Solo	3,2	4,0	-	150/100	333	-	53	+	-
33	Trio	4,2	4,5	4,0	150/100	441	-	80	+	-
Global range gas fireplaces Built-in fireplaces, closed combustion										
Global Sortiment Gaskamine Einbaukamine, raumluftunabhängige Verbrennung										
36	Global 70 BF	4,3	4,7	4,3	150/100	*362	+	65	-	+
38	Global 70XT BF	6,2	7,0	6,3	150/100	*362	+	70	-	+
37	Global 100 BF	5,9	6,5	6,5	150/100	*362	+	102	-	+
Built-in fireplaces, open combustion										
Einbaukamine, raumluftabhängige Verbrennung										
39	Global 70XT CF	5,5	5,8	5,8	100	350	-	65	-	+
40	Global 90 CF	4,3	4,3	4,3	100	341	-	63	-	+

* +MaxVent® = +36mm

** connection through wall (180 mm) or roof (230 mm) | Anschluß durch den Mauer (180 mm) oder Dach (230 mm)

Gas fireplaces	Internal finish								Burner bed	
Built-in fireplaces, closed combustion	black profile-H	black profile-V	black smooth	Ceraglass black	natural profile	natural smooth	natural stone	classic stone	wood set	stones
Gaskamine	Innenverkleidung								Innenverkleidung	
Einbaukamine, raumluftunabhängige Verbrennung	Schwarzes Profil-H	Schwarzes Profil-V	Schwarz glatt	Ceraglass Schwarz	Profil natur	Natur glatt	Stein natur	Stein klassisch	Holz-Satz	Steine
Apollo 80	+	-	+	-	+	-	-	-	+	-
Apollo 100	+	-	+	-	-	+	-	-	+	-
Cosmo	-	+	-	-	+	-	-	-	+	-
Cosmo Tunnel	-	+	-	-	-	-	-	-	+	-
Largo	-	+	-	-	-	-	-	-	+	-
Largo Tunnel	-	+	-	-	-	-	-	-	+	-
Metro 80XT	-	-	+	+	-	-	-	-	+	+
Metro 80XT Tunnel	-	-	+	-	-	-	-	-	+	+
Metro 100XT	-	-	+	+	-	-	-	-	+	+
Metro 100XT Tunnel	-	-	+	-	-	-	-	-	+	+
Metro 100XT/2	-	-	+	+	-	-	-	-	+	+
Metro 100XT/3	-	-	+	+	-	-	-	-	+	+
Metro 130	-	-	-	+	-	-	-	-	+	+
Metro 130 Tunnel	-	-	+	-	-	-	-	-	+	+
Metro 150XT	-	-	-	+	-	-	-	-	+	+
Metro XTL	-	-	+	+	-	-	-	-	+	+
Milo	-	-	+	-	-	-	-	-	+	-
Milo Small	-	-	+	-	-	-	-	-	+	-
Paco	-	+	-	-	-	-	-	-	+	-
Paseo	-	+	+	-	-	-	+	+	+	-
Saxo 70	-	-	+	+	-	-	-	-	+	-
Saxo 80	+	-	+	+	-	-	-	-	+	-
Scenic 70	-	-	+	+	-	-	-	-	+	-
Scenic 80	+	-	+	+	-	-	-	-	+	-
Ventéo	-	+	+	-	-	-	+	+	+	-
Free-standing fireplaces, closed combustion										
Gasöfen, raumluftunabhängige Verbrennung										
Diablo	-	+	-	-	-	-	-	-	+	-
Pronto	-	-	+	-	-	-	-	-	+	-
Solo	-	-	+	-	-	-	-	-	+	-
Trio	-	+	-	-	-	-	-	-	+	-
Global range gas fireplaces Built-in fireplaces, closed combustion										
Global Sortiment Gaskamine Einbaukamine, raumluftunabhängige Verbrennung										
Global 70 BF	-	+	-	-	+	-	-	-	+	-
Global 70XT BF	-	+	-	-	+	-	-	+	+	-
Global 100 BF	-	-	+	-	-	+	-	-	+	+
Built-in fireplaces, open combustion										
Einbaukamine, raumluftabhängige Verbrennung										
Global 70XT CF	-	-	+	-	+	-	-	+	+	-
Global 90 CF	-	-	+	-	+	-	-	-	+	+

Internal finish | Innenverkleidung



Black profile-H
Schwarzes Profil-H



Black profile-V
Schwarzes Profil-V



Black smooth
Schwarz glatt



Ceraglass black
Ceraglass Schwarz



Natural profile
Profil natur



Natural smooth
Natur glatt



Natural stone
Stein natur



Classic stone
Stein klassisch



Präsentiert:



designed to be different



BY APPOINTMENT OF
THE COURT OF THE NETHERLANDS



Spartherm Feuerungstechnik GmbH
Maschweg 38 | 49324 Melle
Deutschland
T. 05422-9441-0
F. 05422-9441-14
E. info@spartherm.com

www.spartherm.com
www.drufire.com

Dealer | Fachhändler

Symbols | Symbolen



Natural gas closed combustion
Erdgas raumluftunabhängige Verbrennung



Natural gas open combustion
Erdgas raumluftabhängige Verbrennung



Propane gas closed combustion
Propangas raumluftunabhängige Verbrennung



Propane gas open combustion
Propangas raumluftabhängige Verbrennung



Remote control with electronic ignition
Fernbedienung mit elektronischer Zündung



Remote control
Fernbedienung



Tunnel fireplace
Tunnelkamin



Highest measured output
Höchster gemessener Wirkungsgrad

Subject to changes.

Colours in this brochure may vary. Nothing in this edition may be used without prior written consent from DRU Verwarming B.V. in the Netherlands.

Änderungen vorbehalten.

Farben können abweichen von der Wirklichkeit. Nichts aus dieser Brochure darf benutzt werden ohne schriftliche Zustimmung von DRU Verwarming B.V.